

# パ ー ツ リ ス ト

E - 1 1

## 自動送り装置 EHAC - 70A

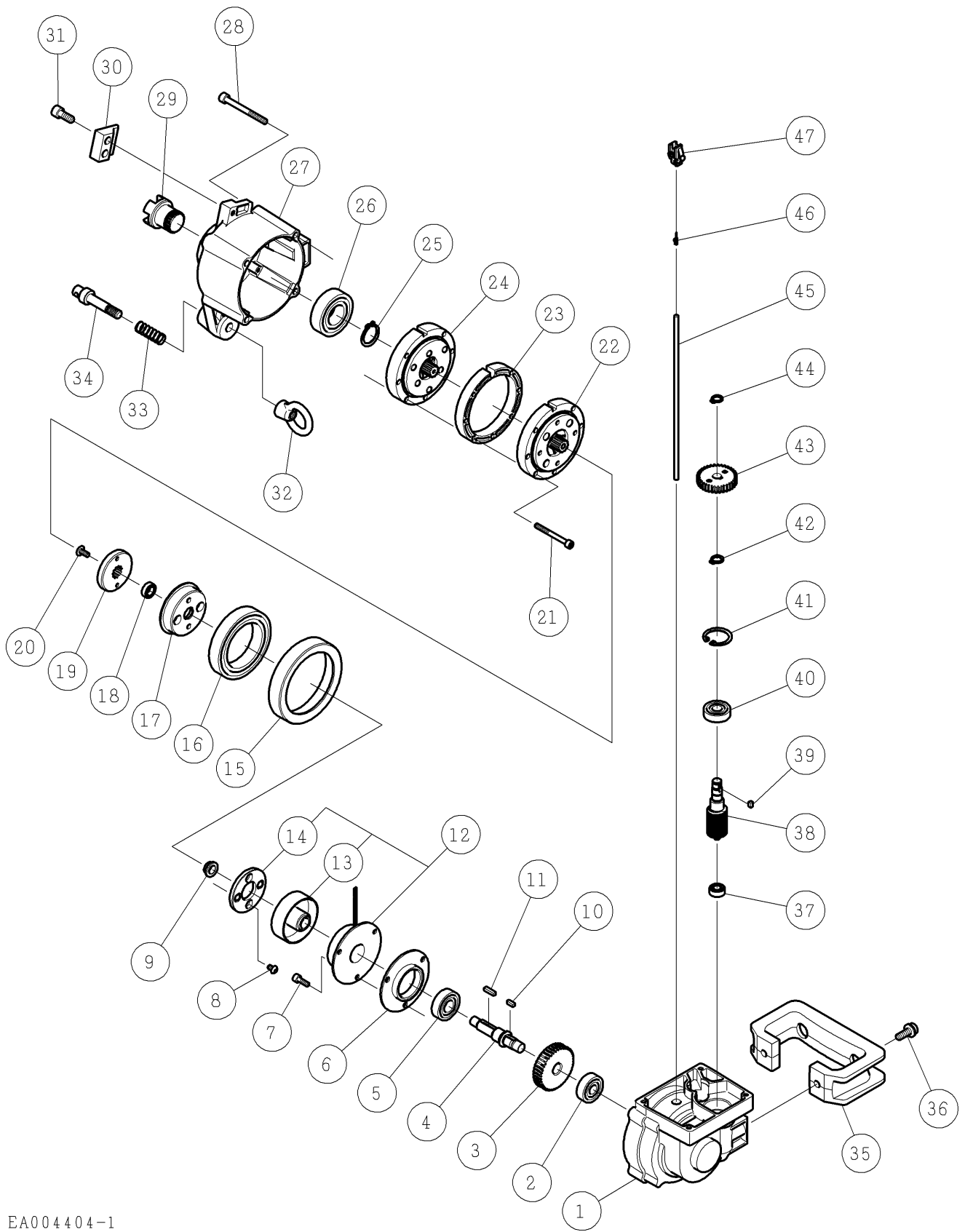
### △注意

- 注 1 ) 製品の販売中止後 7 年または製造中止後 1 0 年を経過した時点で、部品の在庫補充が停止となり、在庫分のみの供給となりますことをご了承願います。
- 注 2 ) 「一点あたり定価」は作成日 ( 修正年月日 ) 時点の価格であり、異なる場合もありますがご了承願います。

符号	修正年月日	修正内容
△	2003.03.13	7 頁番号 7 の基板取付板、番号 8 端子台、番号 13 ヒートシंक A 70A2、番号 20 電源基板 A 等を変更
△	2003.08.12	7 頁番号 13 ヒートシंक A 70A2 の変更時期を修正
△	2010.07.01	8 頁の出力コト組および電源コト組を後継機種種の EHAC-80A と共通化 9 桁コードに変更および定価改訂の実施 (44-事 0002)

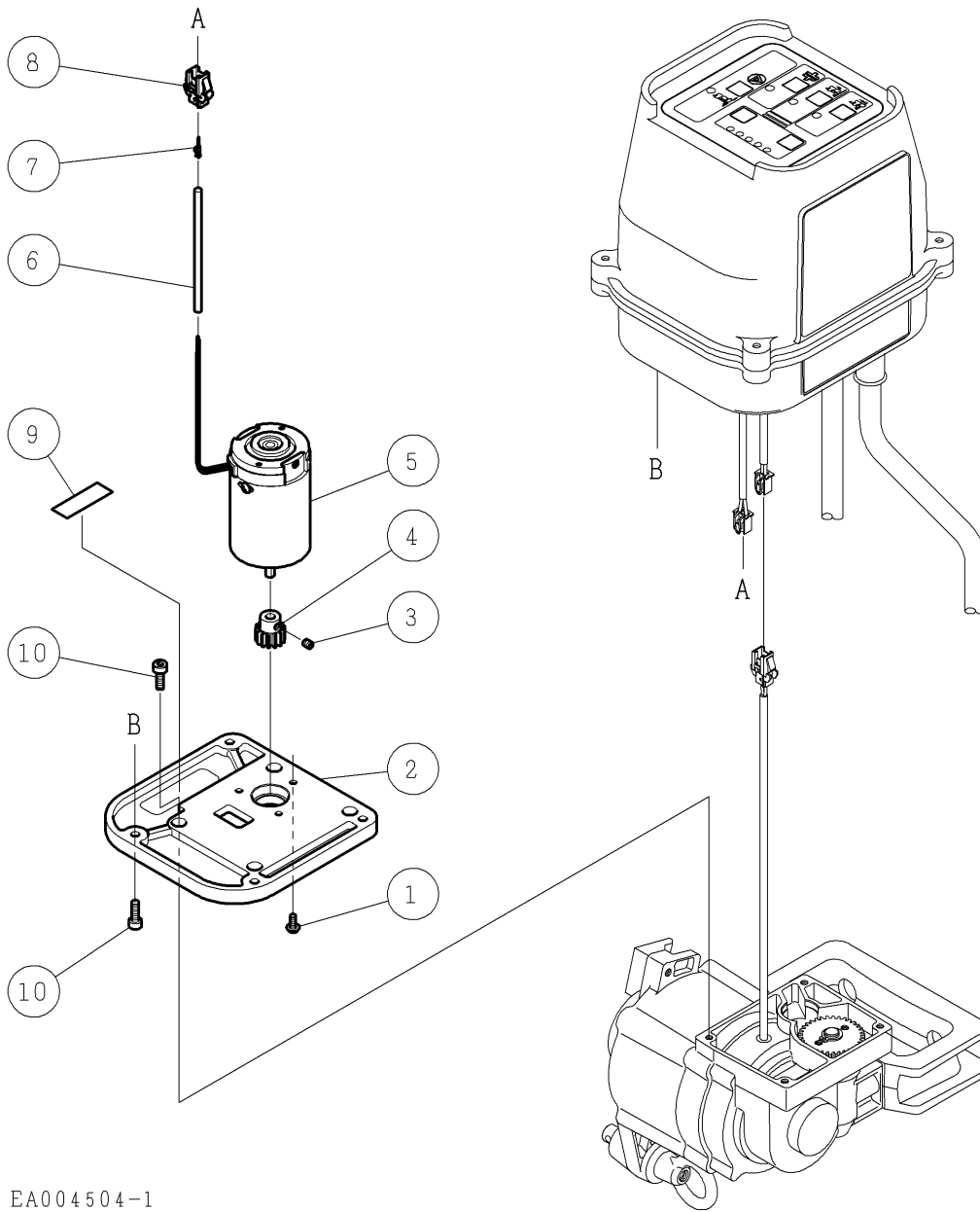
作成日 2003年 03月 13日

株式会社コンセック



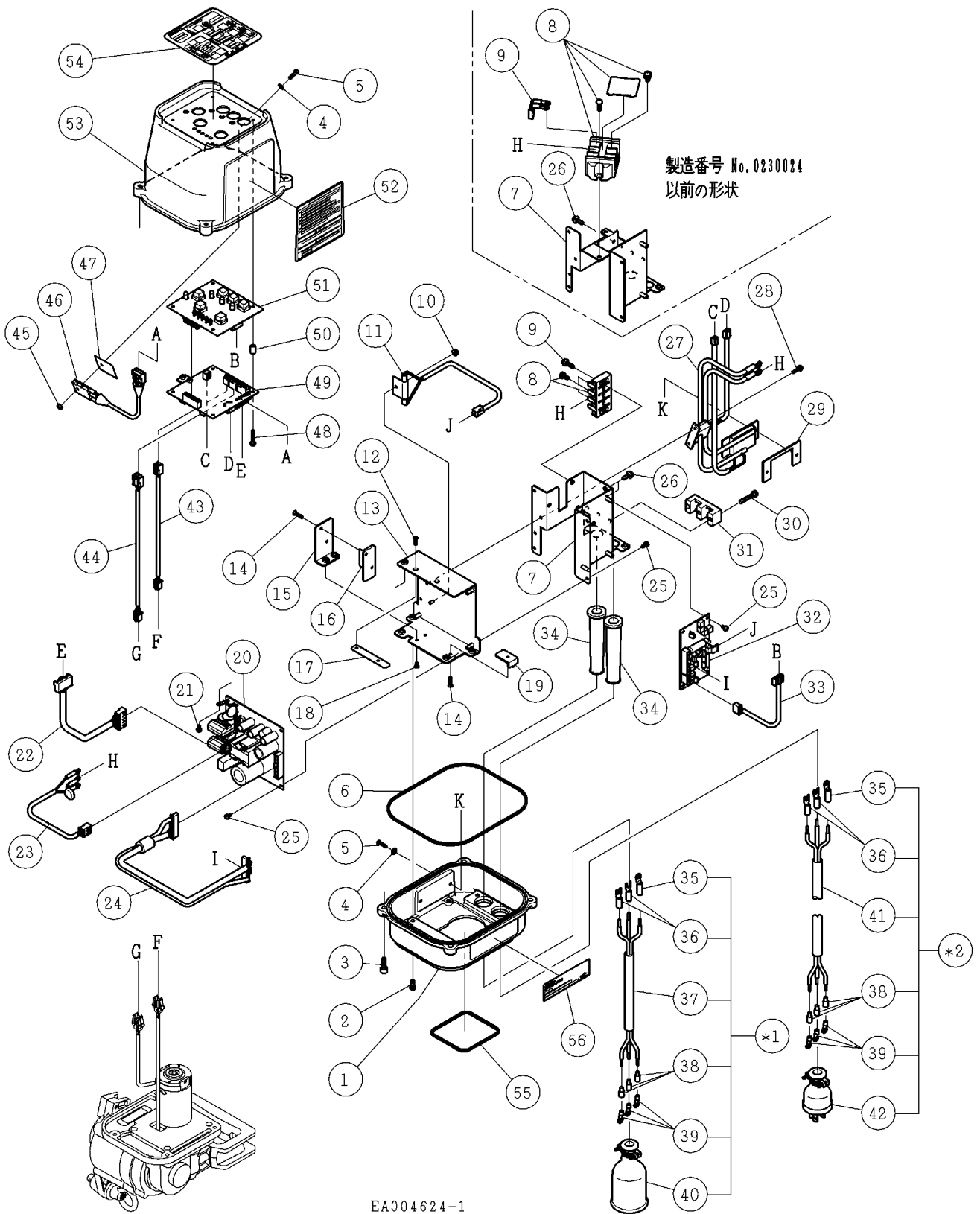
番号	コード	部品名・規格	個数	備考
1	002002242	クラッチハウジング 70V	1	
2	003010629	ボールベアリング 629ZZ	1	
3	002001551	ウォームホイール F70R	1	
4	002002560	クラッチシャフト 70A	1	
5	003606001	ボールベアリング 6001-2NSE	1	
6	002001557	ベアリングハウジング F70R	1	
7	002002263	六角穴付ボルト M4×12 ドライ	3	
8	003160801	六角穴付ボルト M4×12 SUS	2	
9	002002568	スペーサ 小 70A	1	
10	002001552	片丸キー 3×3×8	1	
11	002000486	キー 3×3×12	1	
12	003150204	電磁クラッチ MCF-18-01	1	
13	003150335	ロータ組	1	12に付属
14	003150334	アマチュア組	1	12に付属
15	002002569	スペーサ 大 70A	1	
16	003616909	ボールベアリング 6909-2NKE	1	
17	002002570	ハブ 70A	1	
18	003160799	ボールベアリング L-1480ZZ	1	
19	002002571	セレーション付プレート 70A	1	
20	002002396	トラス小ねじ M4×10 ドライ	1	
21	002002260	六角穴付ボルト M4×40 ドライ	4	
22	003160602	エルジーマック LGU75-5SLD	1	
23	003160601	スペーサ U75-903	1	
24	003160287	エルジーマック LGU75-5MLG8	1	
25	003110190	スナップリング S-19	1	
26	003606004	ボールベアリング 6004-2NSE	1	
27	002002245	ギヤケース 70V	1	
28	002002259	六角穴付ボルト M5×50 ドライ	4	
29	002001553	セレーション付シャフト F70R	1	
30	002000938	フック(N) EH26	2	
31	002001622	六角穴付ボルト M6×15 ドライ	4	
32	002002555	アイナット M8 赤	1	
33	002000842	スプリング EH26	1	
34	002002564	位置決めピン 70A	1	
35	002001795	取手 黒 6V	1	
36	002002241	フランジソケット M6×15 ドライ	2	
37	003010605	ボールベアリング 605ZZ	1	
38	002002572	ウォームギヤ M1.0 70A	1	
39	002002237	キー 3×3×5	1	
40	003010609	ボールベアリング 609ZZ	1	

番号	コード	部品名・規格	個数	備考	
41	003110241	スナップリング H - 24	1		
42	003110090	スナップリング S - 9	1		
43	002002238	平ギヤ M1.0 34T	1		
44	003110080	スナップリング S - 8	1		
45	003150472	熱収縮チューブ FUE 4 白 180mm	1		
46	003150469	ピンコンタクト BXM - 001T - P0.6	2		
47	003150473	リセプタクルハウジング XMR - 02V	1		



EA004504-1

番号	コード	部品名・規格	個数	備考
1	002002709	組P3十字ナベ小ねじ M3×10 ドライ	3	
2	002002559	ライナー 70A	1	
3	003220404	六角穴付止ねじ(クボミ先) M4×4	1	
4	002002240	ピニオンギヤ M1.0 14T	1	
5	003150356	DCモータ DME44B-154	1	
6	003150474	熱収縮チューブ FUE 4 白 80mm	1	
7	003150469	ピンコンタクト BXM-001T-P0.6	2	
8	003150475	リセプタクルハウジング XMR-03V	1	
9		製造番号シール	1	
10	02002263	六角穴付ボルト M4×12 ドライ	8	



番号	コード	部品名・規格	個数	備考
1	002002556	制御ケースボディ 70A	1	
2	002002579	組P4十字ナベ小ねじ M4×10 ドライ	6	
3	002002574	六角穴付ボルト M5×15 ドライ	4	
4	003160800	ナイロン丸型平座金 3×8×0.5	3	
5	002002575	十字ナベ小ねじ M3×12 ドライ	3	
6	002002558	ゴムリング 2×2×500 70A	1	
7	002101842	基板取付板 70A2	1	新)No.0230025以降
	002101700	基板取付板 70A	1	旧)在庫限り
8	003150493	端子台 OTB-522-3P	1	新)No.0230025以降
	003150476	端子台 JTP30-3 (UL品)	1	旧)在庫限り
9	003160886	組P4十字ナベ小ねじ M4×15	2	新)No.0230025以降
	002101710	FZNR組 70A	1	旧)在庫限り
10	003160805	フランジ付六角ナット M3	1	
11	002101701	サーマルガード組 70A	1	
12	003160806	十字皿小ねじ M3×10	2	
13	002101843	ヒートシンクA 70A2	1	新)No.0630001以降
	<del>002101702</del>	<del>ヒートシンクA 70A</del>	4	旧)製造中止
14	003160807	十字皿小ねじ M3×12	3	
15	002101703	ヒートシンクB 70A	1	
16	002101704	押え金具B 70A	1	
17	002101705	押え金具A 70A	1	
18	003160808	十字皿小ねじ M3×8	2	
19	002101706	押え金具C 70A	1	
20	002101844	電源基板A 70A2	1	新)No.0230025以降
	<del>002101720</del>	<del>電源基板A 70A</del>	4	旧)製造中止
21	003160887	組P2十字ナベ小ねじ M3×6	1	No.0230025以降
22	002101707	電源(CN2)ハーネス組 70A	1	
23	002101845	電源(CN1)ハーネス組 70A2	1	新)No.0230025以降
	002101708	電源(CN1)ハーネス組 70A	1	旧)在庫限り
24	002101709	電源基板AB間ハーネス組 70A	1	
25	003160809	十字ナベ小ねじ M3×6	12	
26	003160888	組P4十字ナベ小ねじ M4×8	2	新)No.0230025以降
	003360406	組P2十字ナベ小ねじ M4×6	2	旧)
27	002101846	CT・トライアック ハーネス組 70A2	1	新)No.0230025以降
	002101711	CT・トライアック ハーネス組	1	旧)在庫限り
28	003160810	組P3十字ナベ小ねじ M3×10	2	
29	002101712	押えプレート 70A	1	
30	003360425	組P2十字ナベ小ねじ M4×25	3	
31	002002557	コードクリップ 11.5用	1	
32	002101721	電源基板B 70A	1	
33	002101713	警報 ハーネス組 70A	1	

番号	コード	部品名・規格	個数	備考
34	002001800	コードアーマ 6V	2	
35	003150477	圧着端子 N5.5 - 4 黄	2	
36	003150478	圧着端子 V5.5 - S4A 黄	4	
37	003150479	特)コード 3芯 3.5 463mm	1	
38	003150042	キャップ 2.0用	6	
39	003150057	圧着端子 3.5 - 4	6	
40	003150027	防水コネクタ 3P - 15A	1	
41	003150480	特)コード 3芯 3.5 5313mm	1	
42	003150026	防水プラグ 3P - 15A	1	
43	002101714	電磁クラッチ ハーネス組 70A	1	
44	002101715	DCモータ ハーネス組 70A	1	
45	003280300	六角ナット M3	1	
46	002101716	トランジスタ組 70A	1	
47	002101717	TFラバー TF - FR - S 26×32	1	
48	003360320	組P2十字ナベ小ねじ M3×20	4	
49	002101722	アナログ基板 70A/Ax	1	
50	003150481	スペーサ C - 310	4	
51	002101723	SW・CPU基板 70A	1	
52	002002566	操作方法シール 70A	1	
53	002002563	制御ケースカバー 70A	1	
54	002002565	タッチシート 70A	1	
55	002002591	ゴムリング 63×67×t2 70A	1	
56	002002567	EHAC - 70A銘板	1	
-	002002580	制御部一式 70A	1組	
*1	002002562	出力コード組 70A	1組	EHAC-80Aと共通化 (37,40各1個、38,39各 12個の組み合わせ)
		<del>出力コード組 70A</del>	<del>1組</del>	35,36,37,38,39,40
*2	002002561	電源コード組 70A	1組	EHAC-80Aと共通化 41,42各1個、38,39各 12個の組み合わせ
		<del>電源コード組 70A</del>	<del>1組</del>	35,36,38,39,41,42

注1) 番号7「基板取付板 70A2」は、製造番号0230025より変更になりました。

それ以前の製品は、番号8「端子台 OTB-522-3P」と番号9「組P4十字ナベ小ねじ M4×15」をセットで交換すれば使用可能です。

注2) 番号20「電源基板 A 70A2」は、製造番号0230025より変更になりました。

それ以前の製品は、合わせて番号13「ヒートシンク A 70A2」と番号21「組P2十字ナベ小ねじ M3×6」を交換すれば使用可能です。

注3) 番号32「電源基板 B 70A」は、ジャンパを“AC100”に差し替えます。

注4) 番号49「アナログ基板 70A/Ax」は、スライドスイッチを“ON”に切り替えます。

注5) 番号55「ゴムリング 63×67×t2 70A」は、製造番号1210021より採用になりました。

それ以前の製品は、合わせて5頁の番号2「ライナー 70A」と7頁の番号1「制御ケースボディ 70A」を交換すれば使用可能です。

注6) \*1出力コード組と\*2電源コード組は生産中止後に、後継機種EHAC-80Aと共通化になりました。

共通化により番号35個数2と番号36個数4は破棄となり、番号38と番号39各個数6(上記38,39に追加)に変更となりました。