

パーツリスト

E-22

ハードトランス HDT-3B

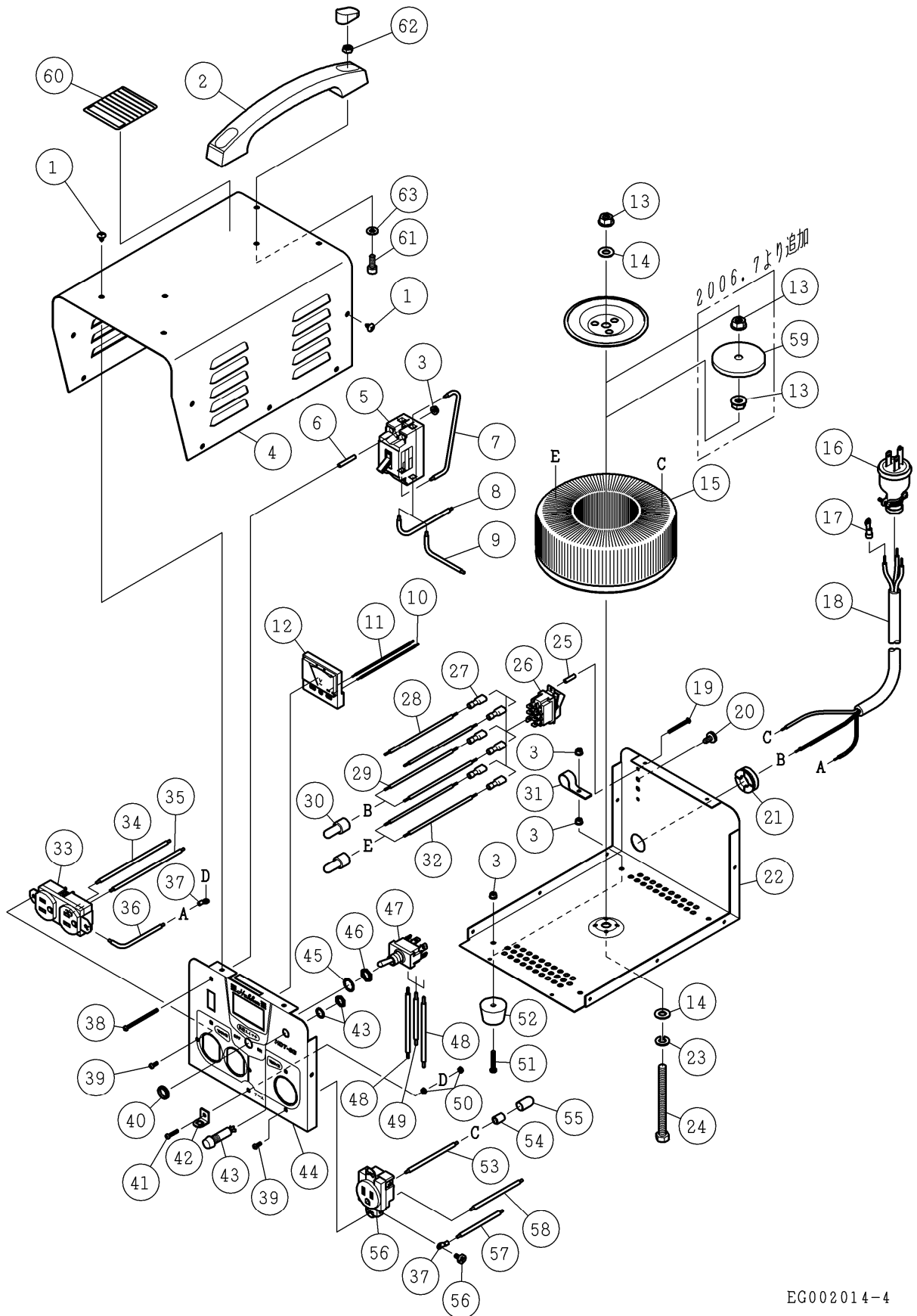
△注意

- 注1) 製品の販売中止後7年または製造中止後10年を経過した時点で、部品の在庫補充が停止となり、在庫分のみの供給となりますことをご了承願います。
- 注2) 「一点あたり定価」は作成日(修正年月日)時点の価格であり、異なる場合もありますがご了承願います。

符号	修正年月日	修正内容
△0	2006.08.23	リングトランス移動防止対策:番号13数量追加、番号24長さ変更 番号59追加
△1	2010.06.24	9桁コードに変更および誤記修正、定価改定の実施
△2	2010.10.07	定価改定の実施および誤記修正
△3	2012.06.20	① 4頁番号60警告シール追加 ② 定価改定の実施
△4	2013.04.23	3頁番号2変更、番号3数量変更、4頁番号61.62追加
△5	2013.05.15	2頁番号61.62位置修正
△6	2015.12.11	2頁イラスト修正、4頁番号62部品変更、番号63部品追加、番号56部品誤記修正 注記追加

作成日 2006年 08月 23日

株式会社コンセック



番号	コード	部品名・規格	個数	備考
1	003161008	トラスタッピンねじB1 M4×8 三価黒	14	
2	003161202	取手 AP-829-1(黒) (注1)	1	新)No.03132201 以降
	003161013	取手 AP-85-1	1	旧)
3	003430400	フランジ付六角ナット M4 三価白	5	新)No. 03132201 以降
	003430400	フランジ付六角ナット M4 三価白	7	旧)2に2個付属
4	002102086	カバー T3B	1	
5	003150443	ブレーカー B-1EA 30A	1	
6	003150713	スペーサ 4×25 三価白	2	
7	003150714	IV線(黒) □3.5×70	1	
8	003150715	IV線(黒) □3.5×150	1	
9	003150716	IV線(黒) □3.5×240	1	
10	003150717	VSF線(白) □0.75×125	1	
11	003150718	VSF線(黒) □0.75×100	1	
12	003150633	電圧計 S-150 0~150V	1	
13	003430800	フランジ付六角ナット M8	3	新)No.0760001 以降
	003430800	フランジ付六角ナット M8	1	旧)
14	003330800	平座金(並丸) 8	2	
15	—————	リングトランス 200V 3kVA	1	
16	003150720	プラグ 3P-15A ME2538	1	
17	003150721	絶縁被覆付圧着端子 TMEV3.5-4	3	
18	003150722	コード 3芯 □3.5 245cm	1	S-VCT
19	003161040	十字ナベ小ねじ M3×30 三価黒	2	
20	003161007	鉄製ローレット付化粧ビス M4×10 黄銅	1	
21	003160750	グロメット	1	
22	002102087	シャーシ T3B	1	
23	003340800	ばね座金 2号 8	1	
24	003200910	六角ボルト M8×100	1	新)No.0760001 以降
	003200895	六角ボルト M8×95	1	旧)
25	003150608	スペーサ 3×15 三価白	2	
26	003150609	波形スイッチ ALN05	1	250V 25A
27	003150723	ファストン端子LTO-61T250N	6	
28	003150724	IV線(黒) □2.0×220	2	
29	003150725	IV線(黒) □2.0×230	2	
30	003150630	絶縁被覆付閉端接続子 CE-8	2	
31	003150726	コードクリップ NK-8N	1	
32	003150737	IV線(黒) □2.0×450	2	
33	003150626	Wコンセント 2PE-B 黒	1	125V 15A
34	003150728	IV線(白) □2.0×180	1	
35	003150727	IV単線(黒) φ2.0×450	1	
36	003150729	IV線(緑) □2.0×100	1	

番号	コード	部品名・規格	個数	備考
37	003150084	圧着端子 R2-4	2	
38	003161041	十字ナベ小ねじ M4×50 三価黒	2	
39	003161010	十字ナベタッピンねじB1 M4×8 三価黒	4	
40	————	丸ナット M12(P=1)	1	47に付属
41	003161042	十字ナベタッピンねじB1 M4×15 三価黒	1	
42	003150446	アース端子	1	
43	003150181	ネオンランプ 赤 110V	1	
44	002102088	前面パネル T3B	1	
45	————	内歯座金	1	47に付属
46	————	六角ナット M12(P=1)	1	47に付属
47	003150730	トグルスイッチ S-6A	1	
48	003150731	IV単線(黒) φ2.6×450	2	
49	003150732	IV単線(黒) φ2.6×200	1	
50	003280400	六角ナット M4	2	
51	003230425	十字ナベ小ねじ M4×25	4	
52	003161039	ゴム足 C-30PK-3220 黒	4	
53	003150727	IV単線(黒) φ2.0×450	1	
54	003150734	中間接端子 P-14	1	
55	003150735	絶縁キャップ VCL-14	1	
56	003150183	埋込コンセント ME2816T11	1	125V 15A
57	003150736	IV線(緑) □2.0×120	1	
58	003150733	IV線(黒) □2.0×90	1	
59	002102170	リングトランス移動防止板 T3B	1	No.0760001以降
60	————	警告シール	1	No.1111001以降
61	003380615	六角穴付ボルト M6×15(全) 三価白	2	新)No. 03132201以降
62	003280600	六角ナット M6 三価白	2	新)No. 06152951以降
	003430600	フランジ付六角ナット M6 三価白	2	旧)
63	003330600	平座金(並丸) M6 三価白	2	No. 06152951以降

(注1) 頁3番号2「取手 AP-829-1(黒)」をNo.12122200以前の製品に取付ける場合は添付「ハードトランス取手交換のご注意」をご覧ください。頁3番号4「カバー TB3」に穴あけ加工が必要となります。

ハードトランス取手交換のご注意

下記製造番号以前のハードトランスの取手を [AP-85-1] から [AP-829-1 (黒)] に取換える場合は、穴あけ加工が必要になります。下記手順に従って作業を行ってください。

型式名	製造番号
HDT-3B	12122200
HDT-5A	12121525

◎手順

カバーを取りはずしてください。

タッピングねじ M4×8
HDT-3B: 14本
HDT-5A: 18本

旧取手を取りはずしてください。

取手 AP-85-1
フランジ付六角ナット M4

下图の位置にφ6.5～6.6mmの鉄工用ドリルを使用して、穴あけを行ってください。

<HDT-3B>

<HDT-5A>

旧取手の固定用穴を塞いでください。

十字ナベ小ねじ M4×6
フランジ付六角ナット M4

新取手を取付けてください。カバーを取付けて終了です。

取手 AP-829-1
六角ナット M6
平座金 6
六角穴付ボルト M6×15