

パーツリスト

E-42

油圧ユニット E-2012A eco⁺

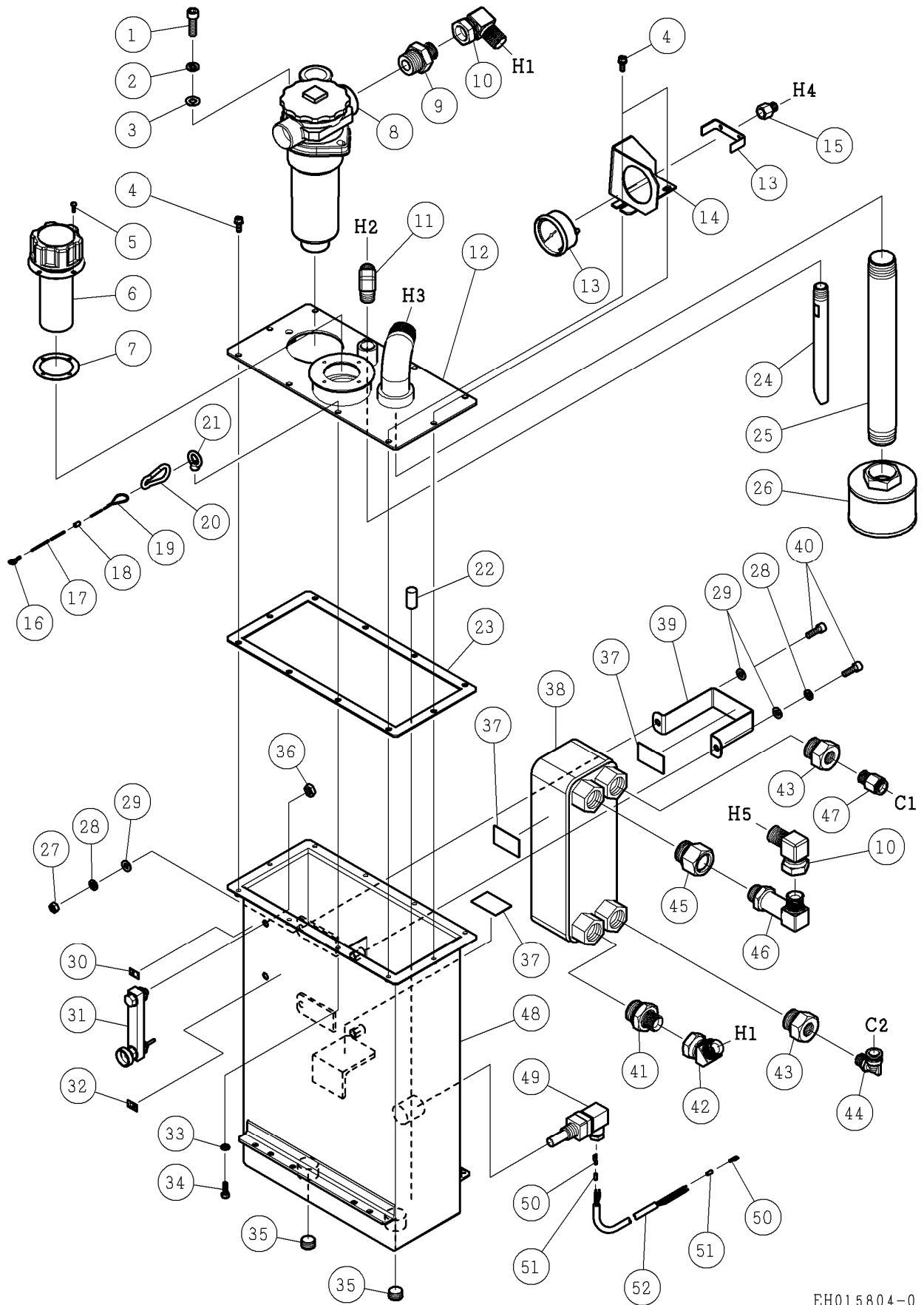
⚠注意

- 注1) 製品の販売中止後7年または製造中止後10年を経過した時点で、部品の在庫補充が停止となり、在庫分のみの供給となりますことをご了承願います。
- 注2) 「一点あたり定価」は作成日（修正年月日）時点の価格であり、異なる場合もありますがご了承願います。

符号	修正年月日	修正内容
⚠	-	

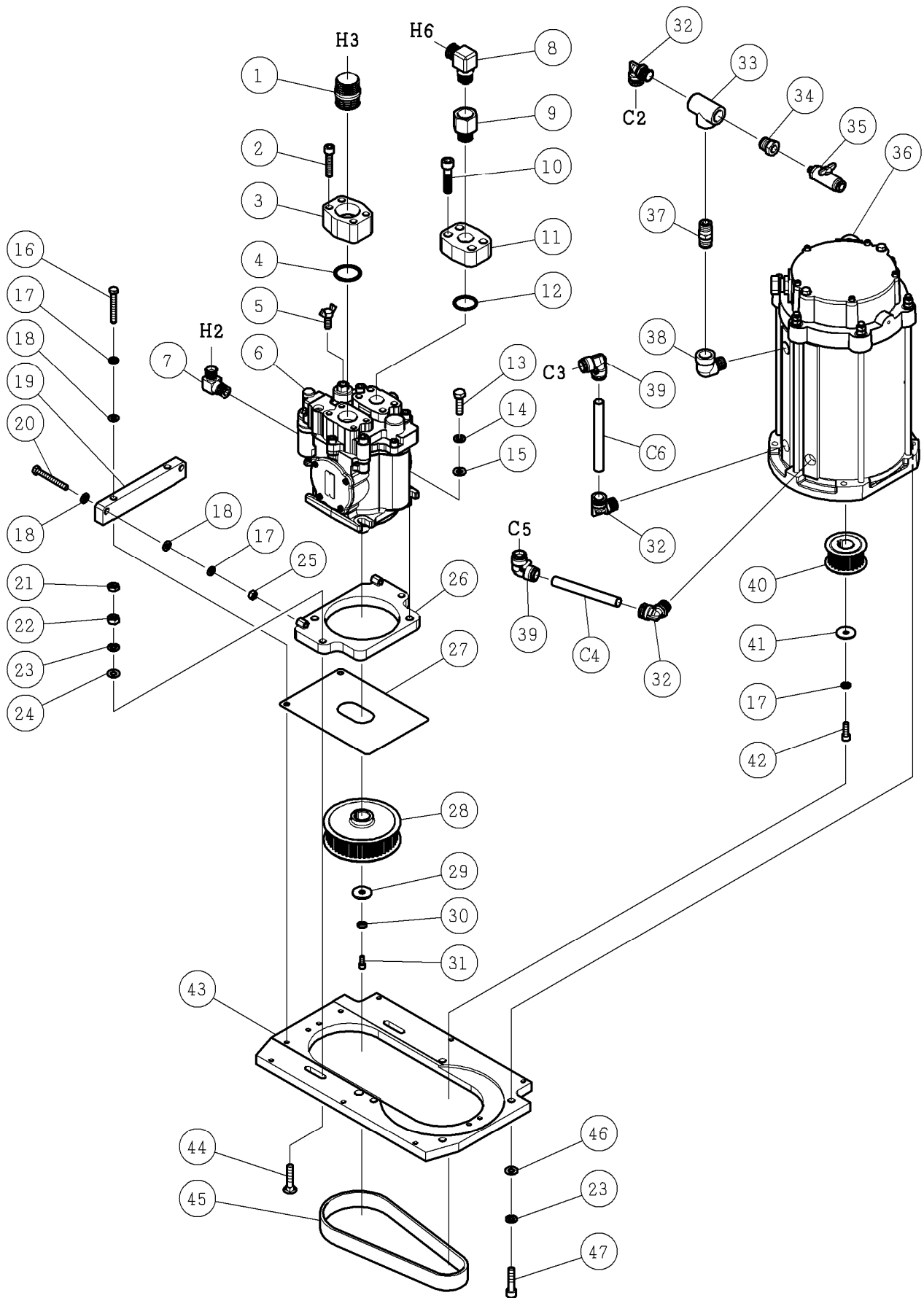
作成日 2024年 08月 20日

株式会社コンセック



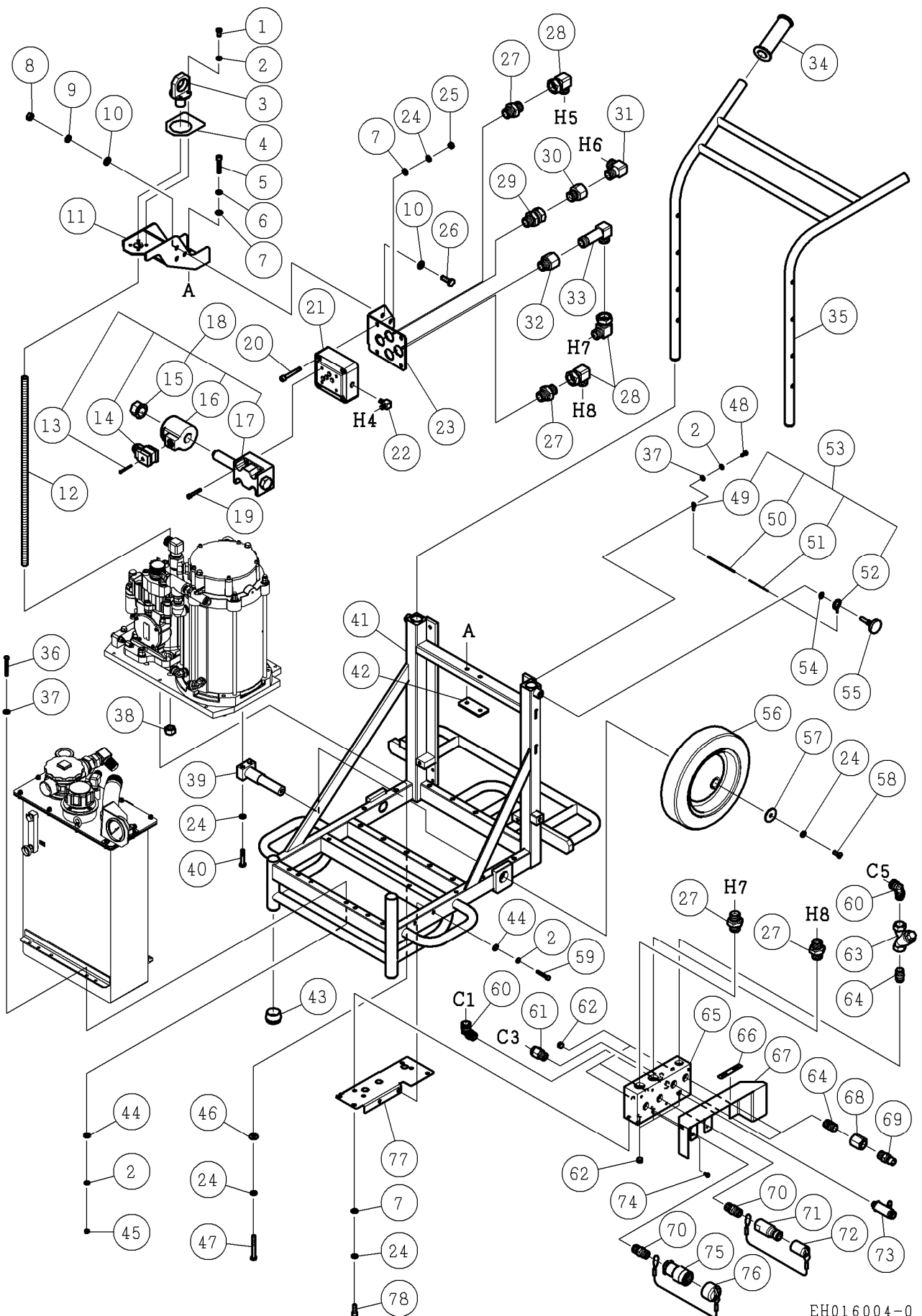
番号	コード	部品名・規格	個数	備考
1	003381035	六角穴付ボルト M10×35(全ねじ)	2	
2	003341000	ばね座金 2号 10	2	
3	003331000	平座金(並丸) 10	2	
4	003161350	座金組込P3十字穴付六角アプセットボルト M6×20	9	
5	003160695	十字バインド小ねじ M5×10	4	6に付属
6	003160455	注油口兼エアブリーザ MSA-V50	1	
7	————	パッキン	1	6に付属
8	003161335	リターンフィルター FEM ON 165 VI20 ES	1	
9	003161342	異径ニップル G3/4-R1 2390092R	1	
10	003161345	90° メスオスエルボ G3/4 1059=19	2	
11	003160469	BS90° エルボ 8022RG08	1	
12	002004493	タンクフタ E21A	1	
13	003160826	圧力計 G-DV1/4R×60×40	1	
14	002003551	圧力計取付プレート E20A	1	
15	003160657	BS雄雌アダプタ 8008RG04	1	
16	003150085	圧着端子 R2-6	1	
17	————	ビニルチューブ(透明) φ2×2.2×320L	1	
18	003150028	圧着端子 P5.5	1	
19	————	ワイヤー φ1.5×400L	1	
20	003160927	チェーン止め金具 B-135-6	1	
21	003161296	アイナット M6	1	
22	003161346	ネオジウム磁石 φ16×t30	1	
23	002003545	ゴムパッキン E20A	1	
24	002002739	ドレンパイプ(1/2") E181A	1	
25	002003549	サクシオンパイプ(1 1/4") E20A	1	
26	002102009	サクシオンストレーナ E11A SFT-10-150W	1	
27	003280800	六角ナット M8	2	
28	003340800	ばね座金 2号 8	4	
29	003330800	平座金(並丸) 8	6	
30	————	シール HI	1	
31	003160454	温度計付油面計 φ6×100L-ST	1	
32	————	シール LOW	1	
33	003330600	平座金(並丸) 6	1	
34	003200620	六角ボルト M6×20	1	
35	003160839	六角穴付プラグ 1/2"	2	
36	003281003	六角ナット(3種) M10	2	
37	002002658	ブラケット用ゴム板 E18A	5	
38	003161336	プレートクーラー HEX S610-30-00/G1"	1	
39	002004494	クーラーブラケット E21A	2	

番号	コード	部品名・規格	個数	備考	
40	003380825	六角穴付ボルト M8×25	4		
41	003161341	異径ニップル G1-G3/4 2260081R	1		
42	003161344	45° メスオスエルボ G3/4 1058=19	1		
43	003161339	異径ブッシング G1-Rc1/2 2240121R	2		
44	003161289	エルボユニオン KQB2L16-04	1		
45	003161340	異径ブッシング G1-G3/4 2260083R	1		
46	003161343	90° アジャスタブルエルボ G3/4 2390093R	1		
47	003161097	ストレート PC16-04	1		
48	002004492	タンク E21A	1		
49	003150811	温度スイッチ TSD-75X-11	1		
50	003150311	圧着端子 1.25 B3A	4		
51	003150043	キャップ □1.25用	4		
52	002003233	温度スイッチケーブル組 E18A	1組	50,51を含む	
-	003161379	エレメント 0165 R 020 ON	1	8に付属	
-	003161380	圧力計 VMF2ES.0	1	8に付属	



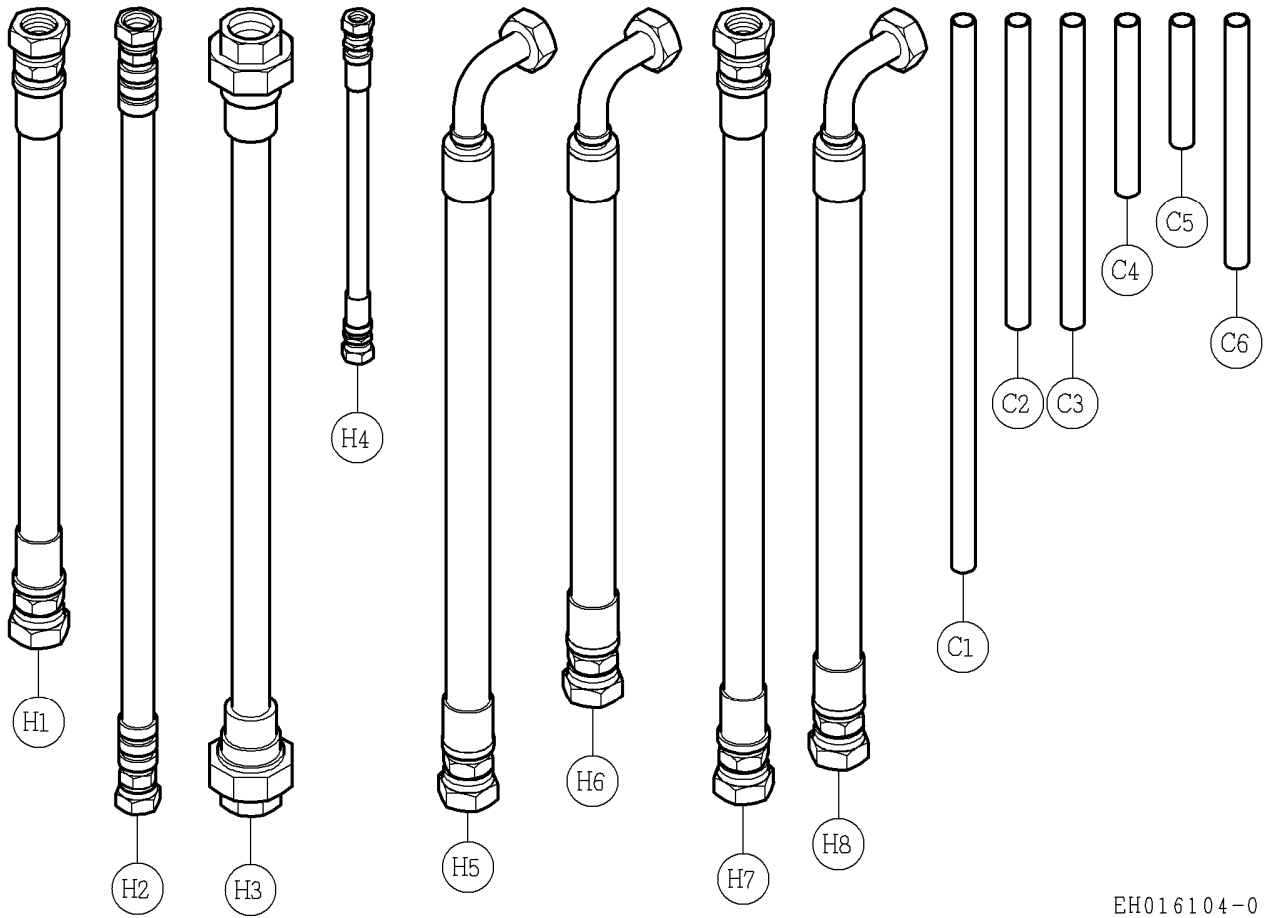
番号	コード	部品名・規格	個数	備考
1	003161098	白単ニップル 1 1/4"	1	
2	003381055	六角穴付ボルト M10×55	4	
3	002102007	管フランジ F5-10-A-10 E11A	1	
4	003120404	Oリング G-40	1	3に付属
5	003271025	蝶ボルト M10×25	1	
6	002102927	油圧ポンプ A3H37-FR01KK-10	1	
7	003160469	BS90° エルボ 8022RG08	1	
8	003160466	BS90° エルボ 8022RG12	1	
9	003160467	高圧メスオスソケット 3/4"	1	
10	003381245	六角穴付ボルト M12×45(全ねじ)	4	
11	003161338	管フランジ F6-08W-A-M-10	1	
12	003120354	Oリング G-35	1	11に付属
13	003201235	六角ボルト M12×35(全ねじ)	2	
14	003331200	平座金(並丸) 12	2	
15	003341200	ばね座金 2号 12	2	
16	003200855	六角ボルト M8×55	2	
17	003340800	ばね座金 2号 8	5	
18	003330800	平座金(並丸) 8	6	
19	002004491	芯間調整アングル E21A	1	
20	003160945	六角ボルト M8×70(全ねじ)	2	
21	003281003	六角ナット(3種) M10	2	
22	003281000	六角ナット M10	2	
23	003341000	ばね座金 2号 10	6	
24	003331000	平座金(並丸) 10	2	
25	003280800	六角ナット M8	2	
26	002004487	ポンプ取付プレート E21A	1	
27	002004488	ポンプカバー E21A	1	
28	002004490	ポンプ用プーリ E21A	1	
29	002002645	スペーサB E18A	1	
30	003340600	ばね座金 2号 6	1	
31	003380620	六角穴付ボルト M6×20	1	
32	003161289	エルボユニオン KQB2L16-04	3	
33	003160054	チーズ 1/2"	1	
34	003161109	ブッシング 2081-08-04	1	
35	003161096	ボールバルブ BVC60-1202	1	
36	002102251	水冷モータ WWLQ-20000	1	
37	003160052	六角ニップル 1/2"	1	
38	003161108	雄雌90° エルボ OML90-12	1	
39	003161116	ユニオンエルボ PV16	2	
40	002004489	モータ用プーリ E21A	1	

番号	コード	部品名・規格	個数	備考	
41	002002644	スペーサA E18A	1		
42	003380820	六角穴付ボルト M8×20	1		
43	002004486	モータ取付プレート E21A	1		
44	003161348	角根丸頭ボルト M10×60(A1)	2		
45	003161337	メガトルクGⅡペルト 300MTS8M712G2	1		
46	003331001	平座金(小丸) 10	4		
47	003381050	六角穴付ボルト M10×50	4		



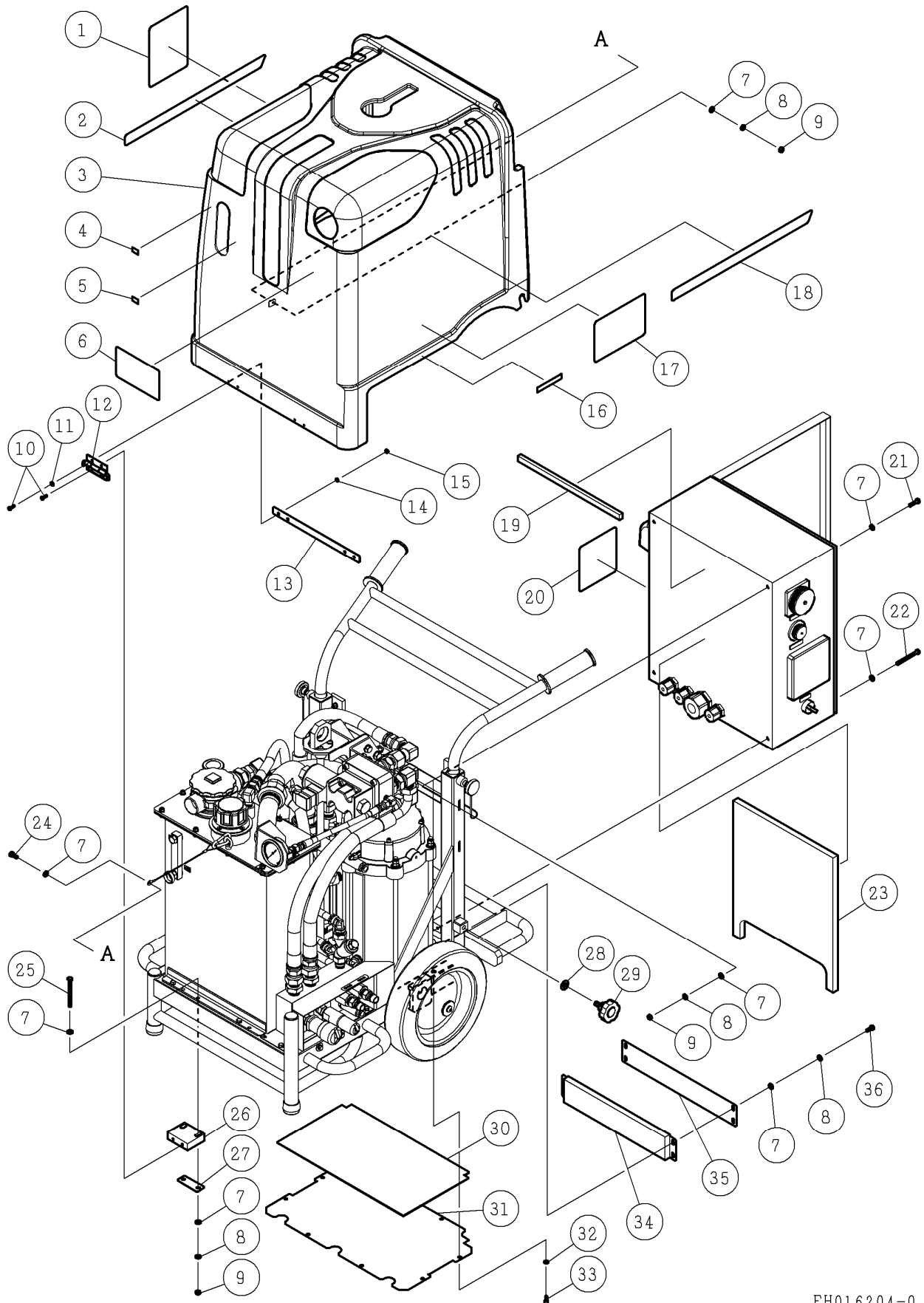
番号	コード	部品名・規格	個数	備考
1	003160908	六角穴付ボタンプルト M6×16	4	
2	003340600	ばね座金 2号 6	14	
3	002002732	吊りナット E181A	1	
4	002002760	トッププレート用ゴム板 E181A	1	
5	003380845	六角穴付ボルト M8×45	2	
6	003340802	CS用ばね座金 8	2	
7	003330800	平座金(並丸) 8	10	
8	003281000	六角ナット M10	3	
9	003341000	ばね座金 2号 10	3	
10	003331000	平座金(並丸) 10	6	
11	002003531	トッププレート E20A	1	
12	003161113	寸切ボルト M16×610	1	
13	—————	十字平小ねじ M3×40	1	18に付属
14	—————	電磁弁DIN	1	18に付属
15	—————	電磁弁コイルナット	1	18に付属
16	003151023	コイル C-SR3-200-N-51	1	18に付属
17	—————	電磁弁本体	1	18に付属
18	003160472	電磁バルブ DSG-03-2B3B-R200-N-50	1	
19	003380635	六角穴付ボルト M6×35	4	
20	003380860	六角穴付ボルト M8×60	4	
21	003161102	サブプレート DSGM-03Y-40	1	
22	003160830	BS90° エルボ 8022RG04	1	
23	002004496	バルブステー E21A	1	
24	003340800	ばね座金 2号 8	16	
25	003280800	六角ナット M8	4	
26	003201030	六角ボルト M10×30(全ねじ)	3	
27	003160831	BS雄々アダプタ 8002RG12	4	
28	003161100	アダプタ UL-90(0609)19	3	
29	003161104	BS雄雌アダプタ 8006RG12	1	
30	003160833	BS雄雌アダプタ 8008RG12	1	
31	003160466	BS90° エルボ 8022RG12	1	
32	003160467	高圧メスオスソケット 3/4"	1	
33	003161101	アダプタ TL34(ロング)-19	1	
34	003160814	グリップ 68-5B 黒	2	
35	002003532	ハンドル E20A	1	
36	003200665	六角ボルト M6×65(全ねじ)	6	
37	003330600	平座金(並丸) 6	8	
38	003281600	六角ナット M16	1	
39	002003534	車輪軸 E20A	2	
40	003380840	六角穴付ボルト M8×40	4	

番号	コード	部品名・規格	個数	備考
41	002004485	フレーム E21A	1	
42	002003533	板ナット E20A	1	
43	003160892	ゴム足 C-31-1-EP-UL 黒色	2	
44	003160913	平座金 20×6×2.0	8	
45	003280600	六角ナット M6	6	
46	003160910	平座金 22×8×3.2	6	
47	003160945	六角ボルト M8×70(全ねじ)	6	
48	003230616	十字ナベ小ねじ M6×16	2	
49	003150085	圧着端子 R2-6	2	
50	————	ビニールチューブ φ2.2×φ2×300L	2	
51	————	ワイヤー φ1.5×300	2	
52	003150529	圧着端子 R2-16	2	
53	002002764	ハンドル固定ピン用ケーブル E181A	2	49~52の組合せ
54	003110160	スナップリング S-16	2	
55	002002755	ハンドル固定ピン E181A	2	
56	003161092	キャスター EA986MG-280	2	
57	002002731	座金 E181A	2	
58	003480820	六角穴付ボタンボルト M8×20	2	
59	003200640	六角ボルト M6×40	2	
60	003161289	エルボユニオン KQB2L16-04	2	
61	003161097	ストレート PC16-04	1	
62	003160044	六角穴付プラグ 1/4"	6	
63	003160944	青銅ねじ込形Y型ストレーナ 1/2"	1	
64	003161107	ニップル VN-04 SUS	3	
65	002003548	マニホールドブロック E20A	1	
66	002002673	給排水口シール E18A 和英文	1	
67	002004413	マニホールドブロックカバー E20Aエコ	1	
68	003161106	六角ソケット V6S-04 SUS	2	
69	003161091	ハイカプラ(プラグ) 400PM SUS	2	
70	003160266	高圧ニップル 1/2"	2	
71	003160858	日東カプラ プラグ 1/2" F35-4P	1	
72	003160864	日東カプラキャップ プラグ4P用 350-4P-D	1	
73	003161096	ボールバルブ BVC60-1202	1	
74	003390410	座金組込P3十字ナベ小ねじ M4×10	4	
75	003160859	日東カプラ ソケット 1/2" F35-4S	1	
76	003160865	日東カプラキャップ ソケット4S用 350-4S-D	1	
77	002004495	マニホールドプレート E21A	1	
78	003380820	六角穴付ボルト M8×20	4	

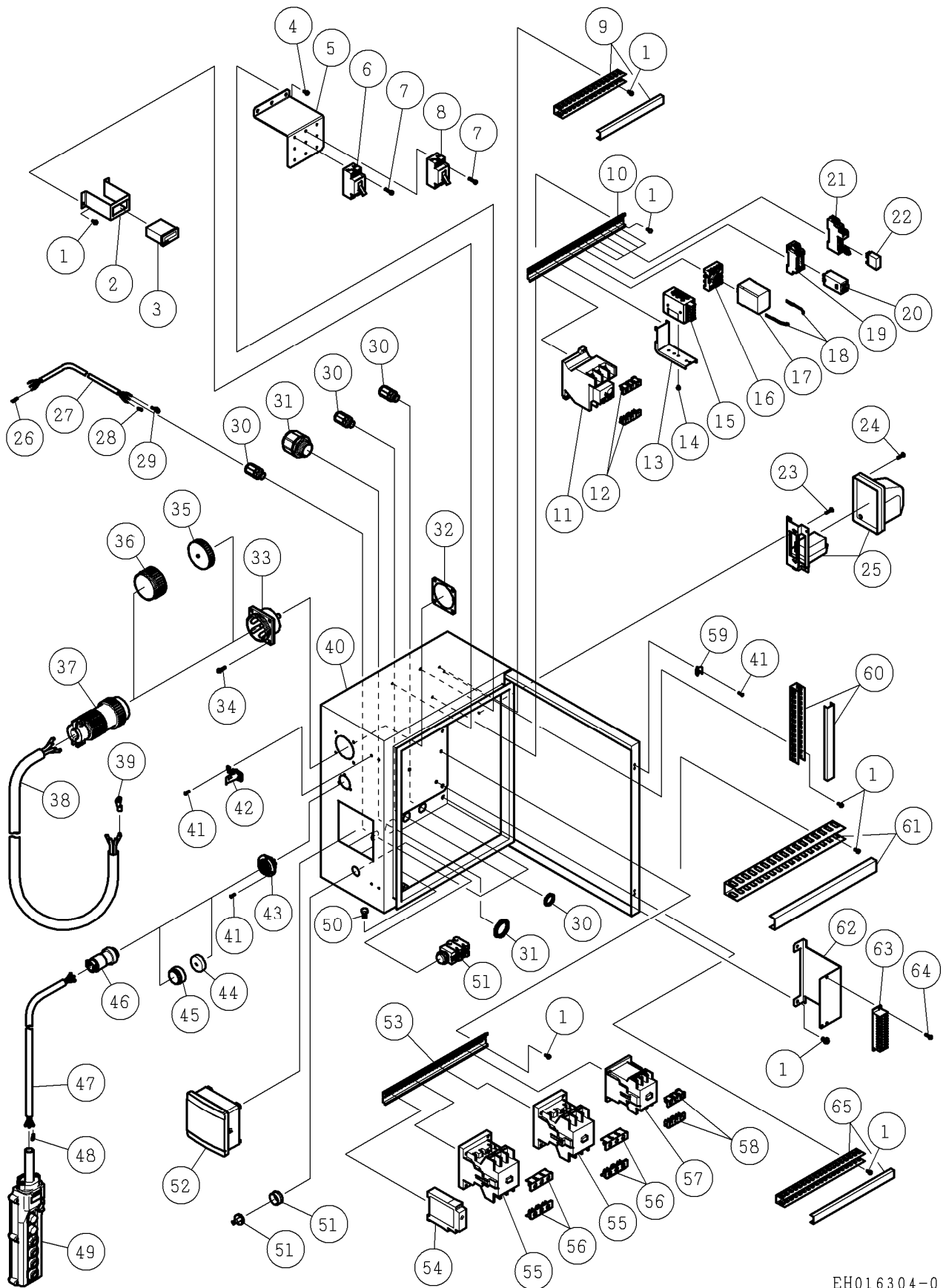


EH016104-0

番号	コード	部品名・規格	個数	備考
H1	002004531	油圧ホース組 クーラー-フィルタ間 E21A	1	
H2	002004527	油圧ホース組 ポンプ-タンク間 E21A	1	
H3	003161001	メタルホース S220×32A×480L	1	
H4	002004530	油圧ホース組 電磁弁-圧力計間 E21A	1	
H5	002004528	油圧ホース組 クーラー-電磁弁T間 E21A	1	
H6	002004529	油圧ホース組 ポンプ-電磁弁P間 E21A	1	
H7	002003526	油圧ホース組 マニホールド-電磁弁A間 E20A	1	
H8	002003527	油圧ホース組 マニホールド-電磁弁B間 E20A	1	
C1	003161347	ナイロンチューブ NA1613 0.43m	1	
C2	003161117	ナイロンチューブ NA1613 0.26m	1	
C3	003161117	ナイロンチューブ NA1613 0.26m	1	
C4	003161144	ナイロンチューブ NA1613 0.14m	1	
C5	003161143	ナイロンチューブ NA1613 0.1m	1	
C6	003161118	ナイロンチューブ NA1613 0.2m	1	

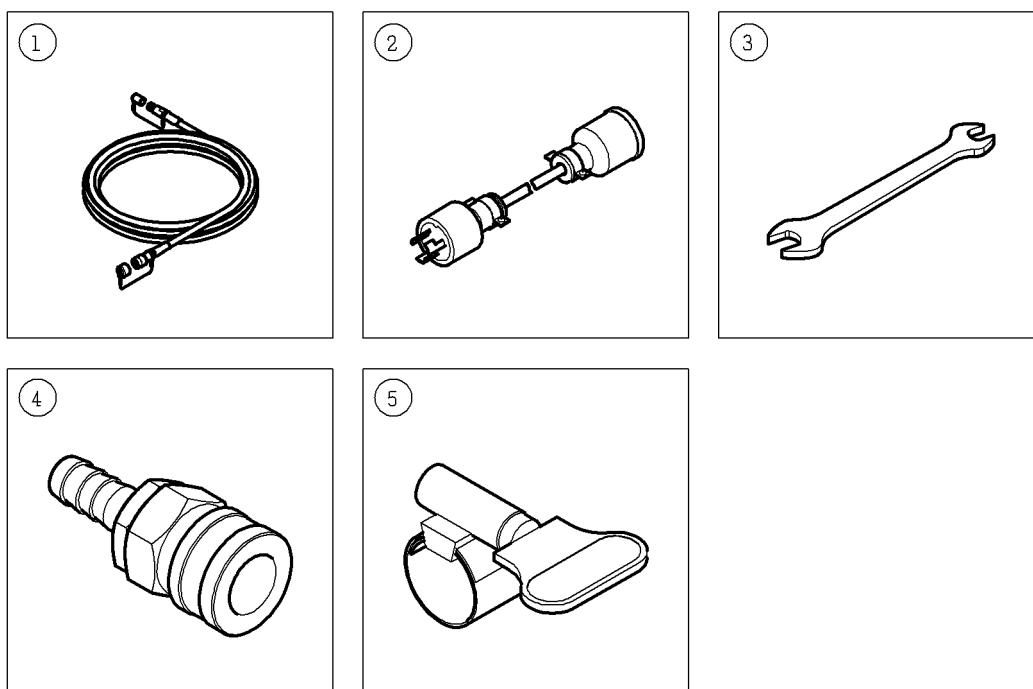


番号	コード	部品名・規格	個数	備考	
1	002004498	E-2012A eco ⁺ 警告付銘板	1		
2	002002677	カバーシール(L) E18A	1		
3	002003520	ユニットカバー E20A	1		
4	————	シール HI	1		
5	————	シール LOW	1		
6	002004404	E-2002A eco ⁺ 識別シール	1		
7	003330600	平座金(並丸) 6	22		
8	003340600	ばね座金 2号 6	13		
9	003280600	六角ナット M6	9		
10	003160852	六角穴付ボタンスボルト M4×15	8		
11	003330400	平座金(並丸) 4	4		
12	003160817	プルスタイルヒンジ B-1053	2		
13	002002747	カバー取付プレート E181A	1		
14	003340400	ばね座金 2号 4	4		
15	003280400	六角ナット M4	4		
16	002002673	給排水口シール E18A	1		
17	002003523	水抜き注意シール E20A	1		
18	002002676	カバーシール(R) E18A	1		
19	002004540	防水ゴム板 E21A	1		
20	002004497	吐出量設定シール E21A	1		
21	003230625	十字ナベ小ねじ M6×25	2		
22	003230665	十字ナベ小ねじ M6×65	2		
23	002004532	電源ボックス用吸音材 E21A	1		
24	003200616	六角ボルト M6×16	1		
25	003200685	六角ボルト M6×85(全ねじ)	4		
26	002002754	カバー調整ブロック E181A	2		
27	002002753	カバー調整ブロック押え E181A	2		
28	003160855	ナイロン丸形平座金 22×10×1.6	2		
29	003160907	エンプラノブ EK-50×30	2		
30	002003536	プーリーカバー用吸音材 E20A	1		
31	002002745	プーリーカバー E181A	1		
32	003330500	平座金(並丸) 5	8		
33	003161295	六角穴付ボルト M5×10 SUS	8		
34	002004533	防音プレート用吸音材 E21A	1		
35	002004534	防音プレート E21A	1		
36	003230616	十字ナベ小ねじ M6×16	4		



番号	コード	部品名・規格	個数	備考
1	003390410	座金組込P3十字ナベ小ねじ M4×10 (*1)	21	
2	003150647	カウンター取付台 (*1)	1	
3	003150646	タイムカウンタ H7ET-N (*1)	1	
4	003390510	座金組込P3十字ナベ小ねじ M5×10 (*1)	3	
5	003151094	安全ブレーカ取付台 E21A(*1)	1	
6	003151095	安全ブレーカ BL-2C 6A (*1)	1	
7	003392425	座金組込P4十字ナベ小ねじ M4×25 (*1)	4	
8	003150523	安全ブレーカ BL-2C 15A (*1)	1	
9	003151096	ダクト 20×30×190L (*1)	1	
10	003151097	機器取付用DINレール 300mm (*1)	1	
11	003150495	サーマルリレー TR-N3H/3 (*1)	1	
12	003151098	端子カバー SZ-T15(*1)	1	
13	003151099	DINレール取付金具 PS9Z-3N4B(*1)	1	
14	003390306	座金組込P3十字ナベ小ねじ M3×6 (*1)	2	
15	003151087	スイッチング電源 PS3V-015AF24C (*1)	1	
16	003150498	丸型ソケット PF083A (*1)	1	
17	003150499	逆転防止リレー APR-S (*1)	1	
18	003151100	保持金具 PFC-A6(*1)	1	
19	003151101	角形ソケット PYFZ-08-E (*1)	1	
20	003151102	タイマー H3YN-2(*1)	1	
21	003151103	角形ソケット P2RFZ-08-E (*1)	5	
22	003151104	補助リレー G2R-2-SND(*1)	5	
23	003250410	十字皿小ねじ M4×10(*1)	2	
24	————	十字ナベ小ねじ M3×10 SUS (*1)	4	25に付属
25	003150914	引掛け防雨コンセント WK6520(*1)	1	
26	003150196	圧着端子 1.25-YS3A (*1)	2	
27	003150531	ケーブル 3芯 □1.25 1.5m (*1)	1	
28	003150197	圧着端子 R1.25-3 (*1)	2	
29	003150532	圧着端子 R1.25-8 (*1)	1	
30	003151105	ケーブルコネクタ C2BG2728(*1)	3	
31	003151106	ケーブルコネクタ C2BG1216(*1)	1	
32	002101848	レセプタクル取付用裏当て板 E18A (*1)	1	
33	003150507	レセプタクル NWPC-604-R (*1)	1	
34	003550420	座金組込P3十字ナベ小ねじ M4×20 SUS(*1)	4	
35	003150508	キャップ NWPC-60-RCa (*1)	1	
36	003150509	キャップ NWPC-60-PCa (*2)	1	
37	003150510	プラグ NWPC-604-P22 (*2)	1	
38	003150511	電源ケーブル 4芯 □14 10m (*2)	1	
39	003150512	圧着端子 R14-8 (*2)	4	
40	002102968	電源ボックス E21A(*1)	1	

番号	コード	部品名・規格	個数	備考
41	003570310	十字皿小ねじ M3×10 SUS (*1)	11	
42	003160923	パッチン錠 C-1012-2-1 (*1)	2	
43	003150533	レセプタクル NWPC-308-RF (*1)	1	
44	003150367	キャップ NWPC-30-RCa (*1)	1	
45	003150536	キャップ NWPC-30-PCa (*3)	1	
46	003150537	プラグ NWPC-308-PM15 (*3)	1	
47	003150521	ケーブル 7芯 □1.25 20m (*3)	1	
48	003150086	圧着端子 R1.25-4 (*3)	7	
49	002101851	リモコンボックス組 E18A COB83 (*3)	1	
50	003160925	グリーン・ボルト BECX-8S (*1)	3	
51	003151107	切換スイッチ ASW211 (*1)	1	
52	003151108	シグナルホン BK-220A-J (*1)	1	
53	003151109	機器取付用DINレール 322.5mm (*1)	1	
54	003150828	S-D タイマー H3DK-G (*1)	1	
55	003150832	電磁接触器 SC-N3 (*1)	2	
56	003151110	端子カバー SZ-T23 (*1)	2	
57	003150504	電磁接触器 SC-N1 (*1)	1	
58	003151111	端子カバー SZ-T22 (*1)	1	
59	003151112	ヒンジ SA-54-1 (*1)	2	
60	003151113	ダクト 20×30×123L (*1)	1	
61	003151114	ダクト 30×40×370L (*1)	1	
62	003151115	端子台取付台 E21A (*1)	1	
63	003150836	端子台 TEN716 (*1)	1	
64	003392415	座金組込P4十字ナベ小ねじ M4×15 (*1)	2	
65	003151123	ダクト 20×30×370L (*1)	1	
*1	002004570	電源ボックス組(本体) E21A	1組	1~35,40~44,50~65
*2	002002875	電源ケーブル組 10m E181A、E20A	1組	36~39
*3	002002876	リモコンSW組 20m E181A、E20A	1組	45~49



EH016404-0

番号	コード	部品名・規格	個数	備考
1	001390319	油圧ホース 5/8"組 eco ⁺ 20m	2	※G-54
2	002004128	変換アダプタ 250Vプラグ→125Vコネクタ	1	※G-95
3	003160101	両口スパナ 13×17mm H級	1	
4	003161270	ハイカプラ ソケット BSBM-400SH (真鍮)	2	
5	003161271	ホースバンド P-TSB-25	2	

※印の部品は別紙のパーツリストをご覧ください。