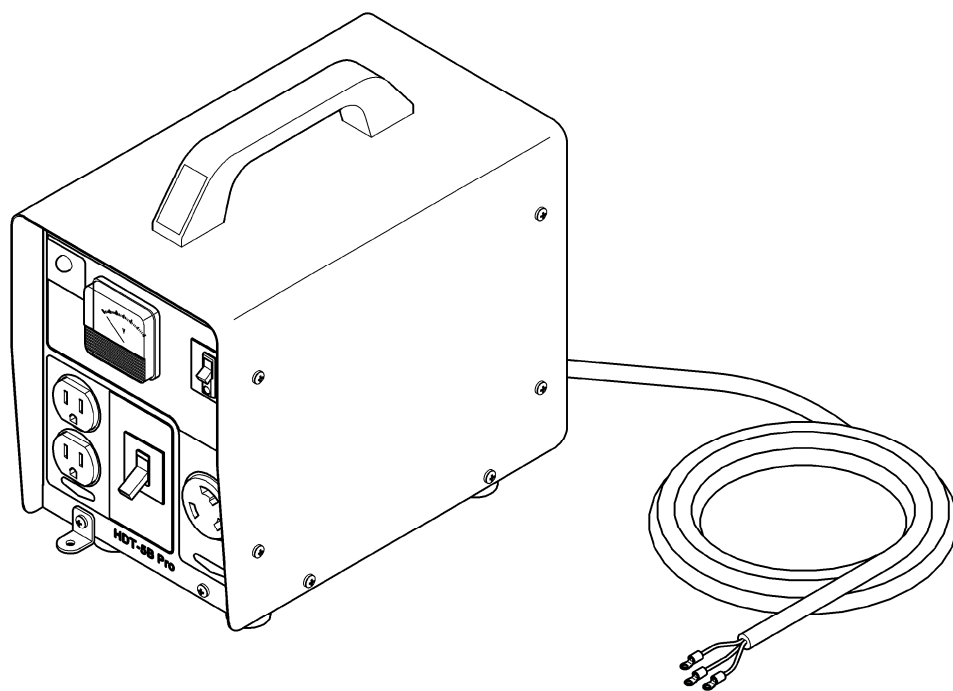




ハードトランス

HDT-5B Pro

取扱説明書



- ◎ このたびはお買い上げいただき、ありがとうございました。
- ◎ ご使用前に、この「取扱説明書」すべてをよくお読みのうえ、指示にしたがって正しく安全に使用してください。
- ◎ お読みになった後は、お使いになる方がいつでも見られる所に大切に保管してください。

CONSEC CORPORATION

注意文の「▲警告」・「⚠注意」・「ポイント」の意味について

ご使用上の注意事項は「▲警告」・「⚠注意」と「ポイント」に区分していますが、それぞれ次の意味を表します。

▲警告 : 誤った取扱いをした時に、使用者が死亡または、重傷を負う可能性が想定される内容のご注意。

⚠注意 : 誤った取扱いをした時に、使用者が障害を負う可能性が想定される内容および物的損害のみの発生が想定される内容のご注意。

ポイント : 製品の据付け、使用方法、メンテナンスに関する重要な事項。

なお、「⚠注意」に記載した事項でも、状況によっては重大な結果に結び付く可能性があります。いずれも安全に関する重要な内容を記載していますので、必ず守ってください。

目次

1. 警告および注意	2
2. 各部の名称	5
3. 仕様	5
4. 内部結線図	6
5. 標準付属品	6
6. 用途	6
7. 使用方法	
【1】電源の接続	7
【2】電動工具の接続	8
【3】電動工具の取りはずし	8
8. 作業中のトラブルと対策	9
9. 点検・保守・修理	
【1】作業前点検	9
【2】定期点検	9
【3】保守	9
【4】修理について	10
10. 製品の保管	10

1. 警告および注意

- ◎ ご使用前に、この「警告および注意」すべてをよくお読みのうえ、指示にしたがって正しく使用してください。
- ◎ 火災・感電・けがなどの事故を未然に防ぐために、次に述べる「警告および注意」を必ず守ってください。
- ◎ お読みにになった後は、お使いになる方がいつでも見られる所に必ず保管してください。

▲ 警告

1. 指定された用途以外には使用しないでください。
2. 作業員以外は施工場所へ近づけないでください。
 - ◎ 作業員以外、本製品やコードに触れさせないでください。
3. 施工場所の周囲状況も考慮してください。
 - ◎ 本製品は、雨中で使用したり、湿った、または、ぬれた場所で使用しないでください。
 - ◎ 施工場所は十分明るくしてください。
 - ◎ 可燃性の液体やガスのある所で使用しないでください。
 - ◎ ちらかった施工場所は、事故の原因となります。
4. コードを乱暴に扱わないでください。
 - ◎ コードを持って本製品を運ばないでください。
 - ◎ コードを引張ってコンセントから抜かないでください。
 - ◎ コードを熱・油・角のとがった所に近づけないでください。
 - ◎ コードは定期的に点検し、損傷している場合は、お買い求めの販売店または、コンセック各営業所に修理を依頼してください。
5. 屋外使用に合った延長コードを使用してください。
 - ◎ 屋外で使用する場合、3芯キャブタイヤコードまたは、3芯キャブタイヤケーブルの延長コードを使用してください。
6. 損傷した部品がないか点検してください。
 - ◎ 使用前に、カバーやその他の部品に損傷がないか十分点検し、正常に作動し、所定の機能を発揮するか確認してください。
 - ◎ 損傷・故障した部品交換や修理は、取扱説明書の指示にしたがってください。
 - ◎ 取扱説明書に指示されていない場合は、お買い求めの販売店または、コンセック各営業所に修理を依頼してください。
 - ◎ 電源スイッチ(ブレーカ)で始動および停止操作のできない場合は、使用しないでください。
 - ◎ 電源スイッチ(ブレーカ)が故障した場合は、お買い求めの販売店または、コンセック各営業所で修理を行ってください。
7. 接続する機器の取扱説明書をよく読み、理解したうえで指示にしたがって正しく使用してください。

▲ 警 告

8. コアドリル等を接続する際は、切削水の飛散に注意してください。
 - ◎ 本製品は、防雨・防水構造ではありません。作業中は必ず水がかからないようにしてください。
9. 高所での作業は、関係法令にしたがって作業してください。
 - ◎ 安全な足場を確保して、足場より1.5m以上での作業はしないでください。
 - ◎ 高所での作業の場合は、十分にスペースのあるしっかりした足場を確保してください。
 - ◎ 高所での作業の場合は、安全で安定した場所に置くようにしてください。
 - ◎ 高所での作業の場合は、施工場所の下に人を入れないようにしてください。
10. 感電に注意してください。
 - ◎ ぬれた手で操作しないでください。
 - ◎ 本製品を使用中、身体をアースされているものに接触させないようにしてください。
 - ◎ 必ず労働安全規則や電気設備の技術基準などに規定された感電防止用漏電遮断装置の設置された電源を使用してください。
 - ◎ 漏電による感電事故を防止するために、必ずゴム長靴、ゴム手袋を着用してください。
11. 電源へ接続する前に電源電圧を確認してください。
 - ◎ 電源は単相交流 200V 50/60Hz で 25A 以上の商用電源または、三相 200/220V で 13kVA 以上の発電機を使用してください。
12. 電源に接続する際は、電源スイッチ(ブレーカ)を「切」にし、コンセントには何も接続しない状態で行ってください。
 - ◎ 配電盤・発電機等の端子台に接続する際は、配電盤・発電機等の電源を切ってください。
13. 必ず接地(アース)をしてください。
 - ◎ 本製品は単相仕様です。電源コード(3芯)の赤線は、必ずアース端子に接続してください。
14. 配電盤・発電機等の電源を入れた後は、電動工具を接続する前に必ず230V用電源スイッチ(ブレーカ)のテストボタンを押して、動作確認をしてください。
15. コンセントの出力は、合計で 5kVA 以下としてください。
 - ◎ 230V 用コンセントは、20A 未満で使用してください。
 - ◎ 100V 用コンセントは、15A 未満で使用してください。
16. 放熱スリットやファンに針金等の金属物を入れないでください。
17. 高温な場所や直射日光のあたる場所では使用しないでください。
 - ◎ 内外部から高温になり、焼損・やけどの原因になります。
18. 長時間の使用および使用方法によっては、表面が高温になることがありますので、運搬時には取手を持ってください。
19. 運搬時には、取手の亀裂や各部のねじのゆるみがないかを事前に確認してください。


 警 告

20. きちんと保管してください。

- ◎ 乾燥した場所で、お子様の手のとどかない安全な所または、錠のかかる所に保管してください。

21. 本製品の修理は専門店で依頼してください。

- ◎ 本製品は、該当する安全規格に適合していますので、改造しないでください。
- ◎ 修理の知識や技術のない方が修理しますと、十分な性能を発揮しないだけでなく、事故やけがの原因となります。
- ◎ 修理は、必ずお買い求めの販売店または、コンセック各営業所にお申し付けください。

 注 意

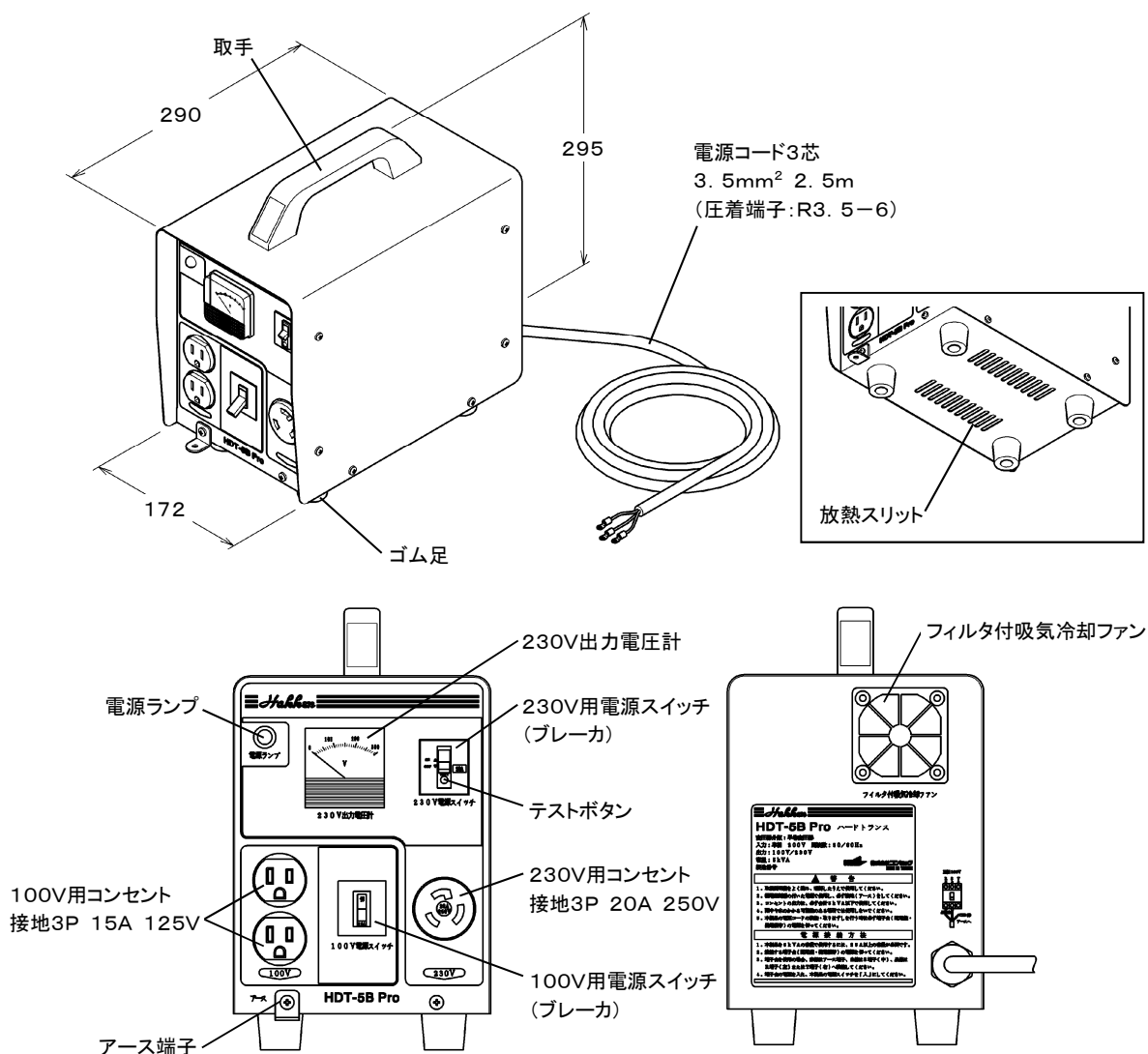
1. 運搬時および取扱時は、衝撃や振動を避けてください。

- ◎ 電源スイッチ(ブレーカ)や出力電圧計は破損しやすいので特に注意してください。

2. 本製品は、ゴム足のある方を下側にして設置してください。

3. 電源スイッチ(ブレーカ)で、接続した電動工具の「ON」「OFF」をしないでください。

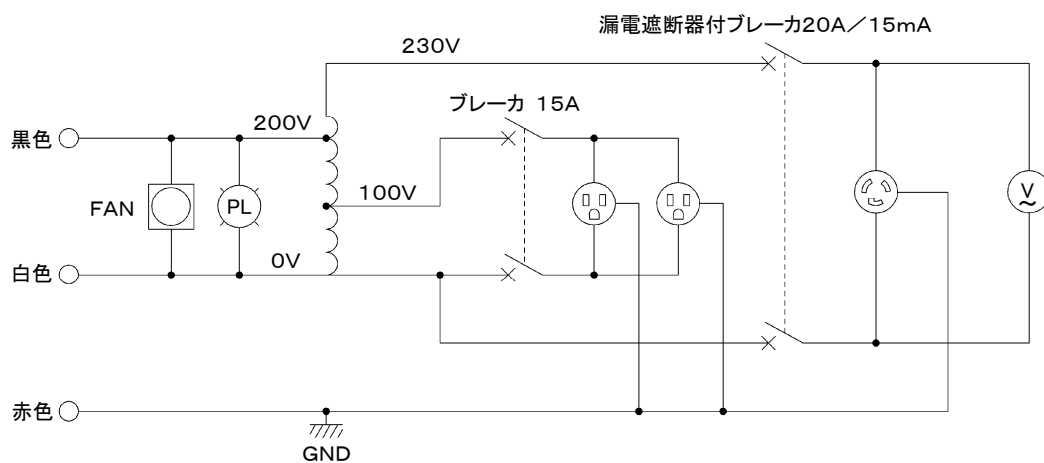
2. 各部の名称



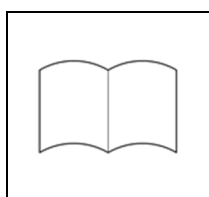
3. 仕様

型式名	HDT-5B Pro	
変圧器分類	単巻変圧器	
使用電源	単相 200V 50/60Hz 25A 以上の商用電源 三相 200V/220V 50/60Hz 13kVA 以上の発電機	
出力電圧	230V	100V
過電流保護装置	漏電遮断器付ブレーカ 20A (定格感度電流:15mA)	ブレーカ 15A
出力容量	5kVA	
質量(コードを含む)	11.5kg	

4. 内部結線図



5. 標準付属品



取扱説明書

…1ヶ

6. 用途

- ◎ 単相200Vから230Vへの昇圧。
- ◎ 単相200Vから100Vへの降圧。

7. 使用方法

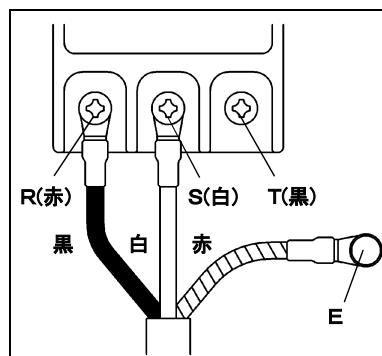
【1】電源の接続

▲ 警告

1. 電源コードを電源に接続するときは、配電盤のブレーカ・発電機のエンジンは必ず切った状態で接続し、必ずアース線（赤線）も接続してください。
2. 感電に注意してください。
3. 本製品は単相仕様です。赤線は必ずアース端子へ接続してください。
4. 発電機に接続する場合は、発電機の取扱説明書をよく読んでください。
5. 正しい電源電圧で使用してください。間違った電圧で使用されますと、電動工具の回転が異常に高速となり、けがの原因となる可能性があります。

- 1) 接続する配電盤・発電機等の電源を切り、電源コードを端子台へ接続してください。接続方法は、以下に示します。

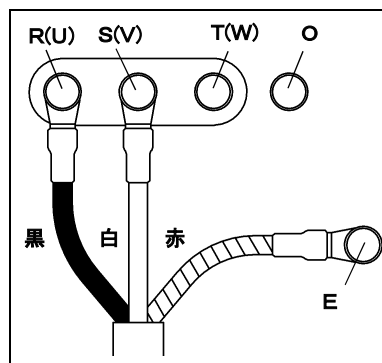
- ◎ 200Vの配電盤の端子台から、単相200Vを使用する場合
電源コード3芯のうち、赤線をアース端子、白線はS (V) 端子、黒線はR (U) 端子・T (W) 端子のいずれかに接続してください。



- ◎ 三相 200Vの発電機の端子台から、単相200Vを使用する場合

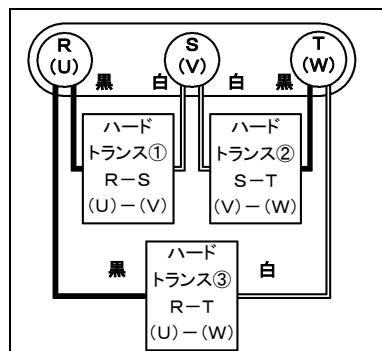
- ① 1台のハードトランスを接続する

電源コード3芯のうち、赤線をアース端子、白線はS (V) 端子、黒線はR (U) 端子・T (W) 端子のいずれかに接続してください。



- ② 3台のハードトランスを接続する

電源コード3芯のうち、赤線をアース端子、白線と黒線はR (U) 端子・S (V) 端子・T (W) 端子のいずれか2つに接続してください。使用する接続端子が偏らないよう、3台のハードトランスをバランスよく配線してください。



⚠ 注意

使用する接続端子が偏ると、出力電圧が安定しなくなる場合や、発電機に振動や熱が発生する場合があります。

ポイント

1. 各相を平衡に接続した場合は、発電機容量の80%まで使用できます。平衡とは、各相の負荷を1/3ずつ分散させることです。
2. いずれか1つの相を使用する場合は、発電機容量の50%までしか使用できません。

- 2) 電源スイッチ(ブレーカ)は「切」の状態です。配電盤・発電機等の電源を入れてください。

⚠ 警告

配電盤・発電機等の電源を入れた後は、電動工具を接続する前に必ず230V用電源スイッチ(ブレーカ)のテストボタンを押して、動作確認をしてください。漏電遮断器が作動しない場合は故障ですから、最寄りの販売店または、コンセック各営業所にお問い合わせください。

⚠ 注意

出力電圧を変えることができる発電機の場合は、200Vに調整してください。

- 3) 使用しない場合は、電源スイッチ(ブレーカ)を「切」にしてください。

【2】 電動工具の接続

- ◎ 電源スイッチ(ブレーカ)を「切」にして、電動工具を接続してください。

⚠ 警告

1. 電動工具を接続する前に、電動工具の取扱説明書をよく読んでください。
2. 電動工具を接続するときは、必ずハードトランスの電源スイッチ(ブレーカ)を「切」にし、電動工具のスイッチを「OFF」にして接続してください。
3. 230Vコンセントは20A未満で、100Vコンセントは15A未満で使用してください。
4. コンセントの出力は、合計5kVA以下で使用してください。

【3】 電源の取りはずし

⚠ 警告

1. 電源コードを電源から取りはずすときは、配電盤のブレーカ・発電機のエンジンを必ず切ってから行ってください。
2. 使用方法や設置場所によっては表面が熱くなることがあります。取手以外の所には触れないように注意してください。

- 1) 電源スイッチ(ブレーカ)を「切」にして、接続した電動工具を取りはずしてください。
- 2) 配電盤・発電機等の電源が切られていることを確認した後、電源コードを取りはずしてください。

8. 作業中のトラブルと対策

- ◎ 作業中に異常を感じたら、ただちに作業を中止して安全な状態で、下表にて原因の調査を行ってください。

トラブル	原因	対策方法
電源ランプが点灯しない	電源コードがはずれている	—
	黒・白・赤線の配線が間違っている	本書「7-【1】電源の接続」を参照
	断線している	修理
	配電盤・発電機等の電源が切れている	配電盤・発電機等の電源を入れる
テストボタンが作動しない	漏電遮断器の故障	修理
出力電圧計が230V近辺を示さない	断線、衝撃等による故障	修理
	入力電圧が200V以外の電圧である	別の電源を用意する 出力電圧を変えることができる発電機の場合は、200Vに調整する
電源スイッチ（ブレーカ）が落ちる	コンセントの出力が5kVAを越えている	コンセントの出力を5kVA以下にする
配電盤・発電機等のブレーカが落ちる	電源容量が小さい	電源容量を大きくする

9. 点検・保守・修理

▲ 警告

点検・保守の際は必ず電源コードを電源から取りはずしてから作業を行ってください。電源コードを電源につないだまま保守等を行うと、感電や事故の原因になります。

【1】作業前点検

- ◎ 前面パネル・背面パネル・取手などに亀裂・破損はないか、またコード被覆部に亀裂・損傷はないか点検してください。異常があった場合、最寄りの販売店または、コンセック各営業所にお問い合わせください。

【2】定期点検

- ◎ 各部取付ねじのゆるみなどを定期的に点検し、ゆるんでいる所は締めなおしてください。

▲ 注意

ゆるんだまま使用すると、事故などの原因となり大変危険です。

【3】保守

1. 作業後には、清掃および保守を行ってください。

- 1) 作業後は表面のよごれの清掃を行ってください。

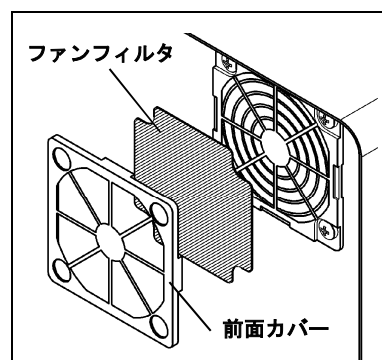
外枠の清掃の時は、乾いた布で拭いてください。

- 2) コード類の清掃

使用後は電源コードやコンセントのよごれをきれいに拭き取ってください。

2. ファンフィルタの交換

- ◎ ファンフィルタが汚れると、冷却能力が低下します。定期的にファンフィルタ付吸気冷却ファンの前面カバーを手で取りはずし、ファンフィルタを交換してください。
- ◎ ファンフィルタの交換時期は使用頻度により異なりますが、6ヶ月を目安に交換してください。点検の際に目づまりや劣化が見受けられる場合は、ファンフィルタを交換してください。



【4】修理について

- ◎ 本製品は、厳密な精度で製造されています。したがって、もし正常に作動しなくなった場合には、決してご自分で修理をしないで、最寄りの販売店または、コンセック各営業所にお問い合わせください。
- ◎ その他、取扱い上でご不明な点がありましたら、ご遠慮なくお問い合わせください。

10. 製品の保管

製品や付属品の保管

使用しない製品や付属品の保管場所として、下記のような場所は避け、安全で乾燥した場所に保管してください。

- ◇お子様の手がとどいたり、簡単に持ち出せる場所
- ◇鍵のかからない場所
- ◇軒先など雨が降ったり、湿気のある場所
- ◇温度が急変する場所
- ◇直射日光のあたる場所
- ◇引火や爆発の恐れがある揮発性物質の置いてある場所

このような場所には保管しないでください。

本取扱説明書に記載されている製品の外観などの一部を予告なく変更している場合があります。

メ 毛

メ モ

メ モ

本製品に関するお問い合わせは、下記アドレスにアクセスしていただき、
最寄りの支店および営業所へ直接ご連絡ください。

<http://www.consec.co.jp/works/hakken.html>

右の QR コードをバーコードリーダー機能付きの携帯
電話より読み取ることで、最新の全国営業拠点をご確
認いただけます。



株式会社コンセック

〒 733-0833 広島市西区商工センター4-6-8

E2860-1