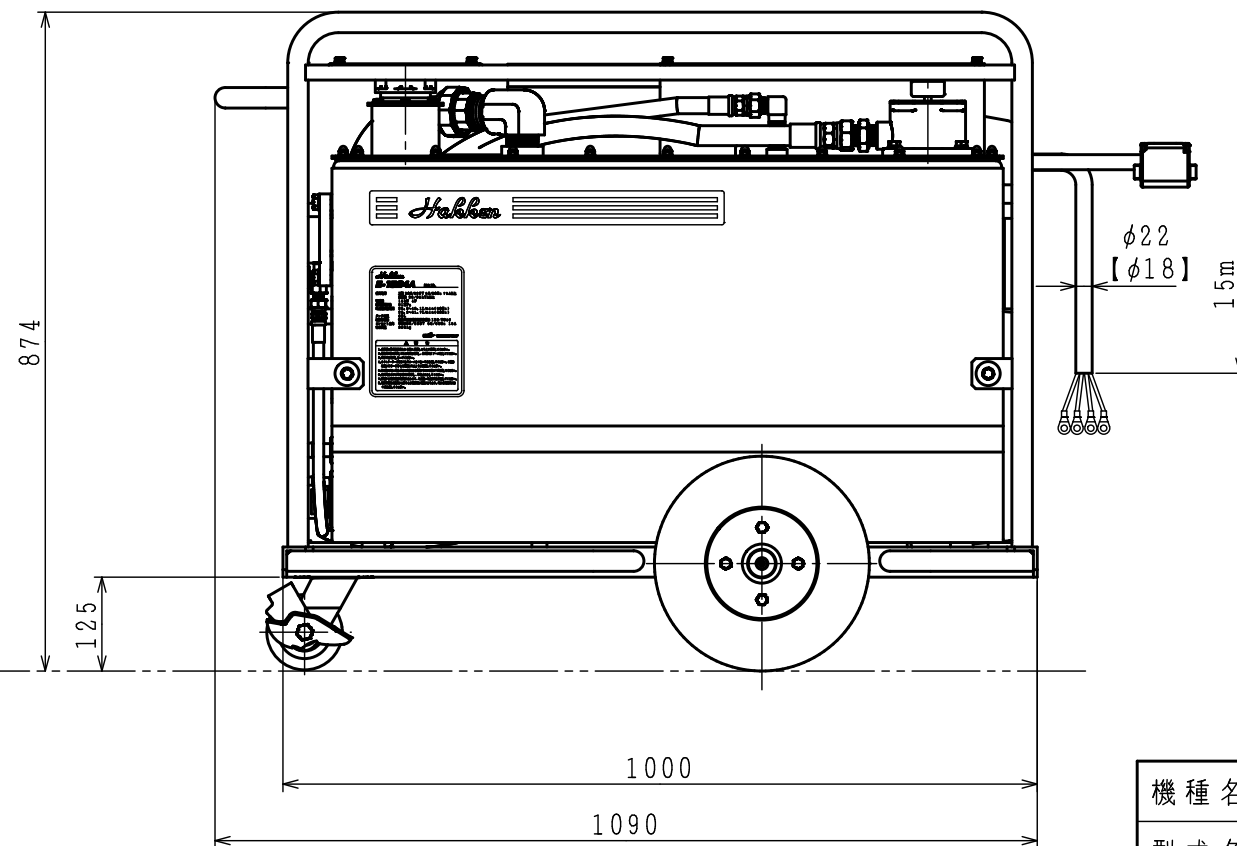
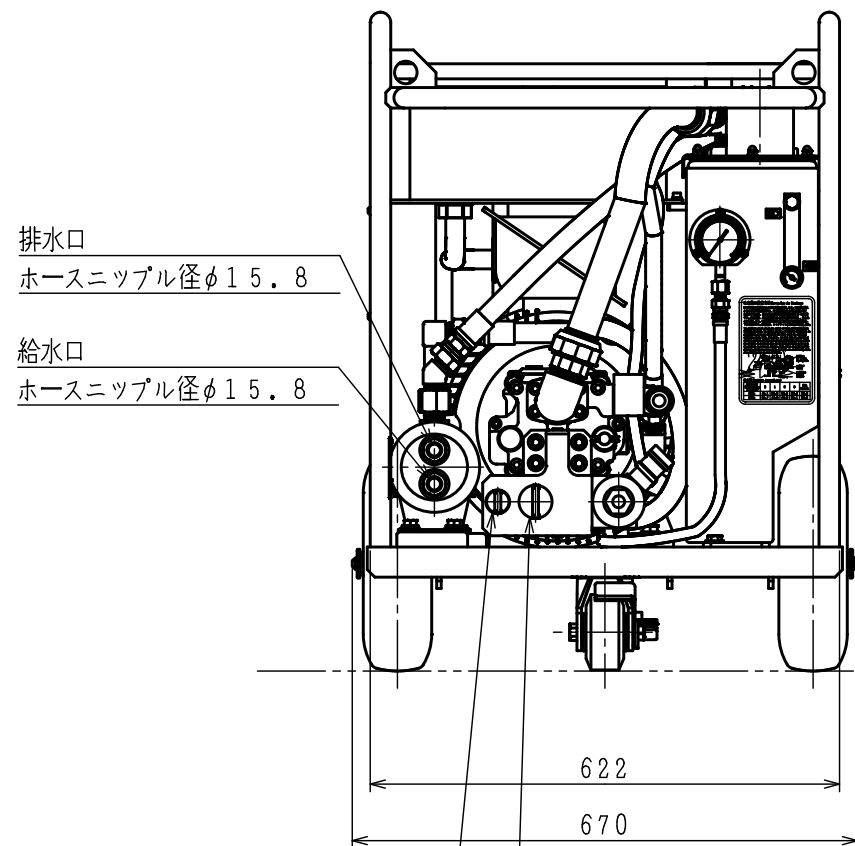
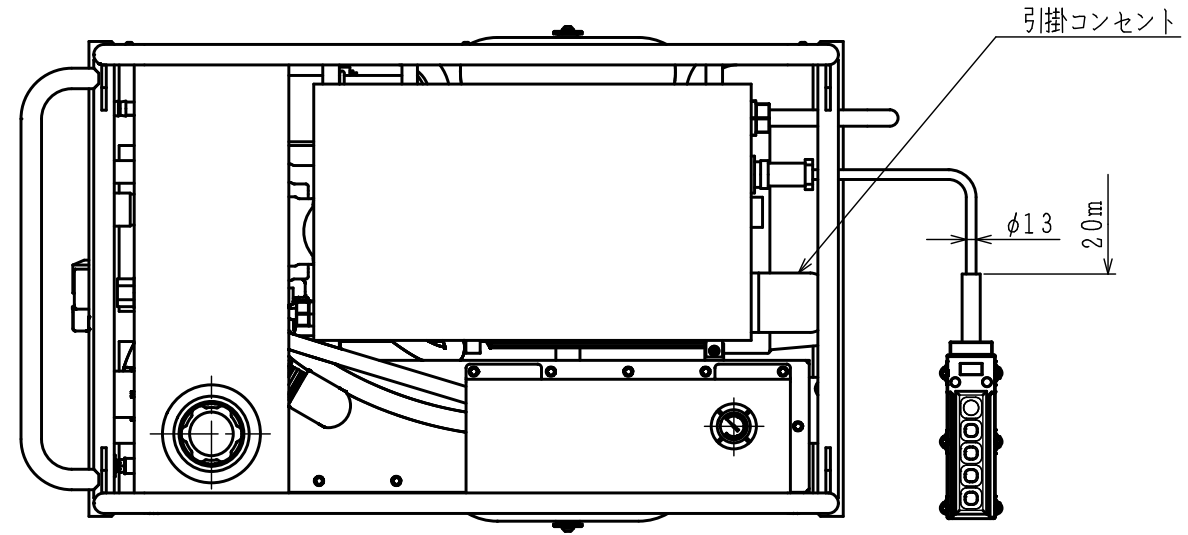


仕様表

型式名	E-1524A	E-1124A	
使用電源	三相 200/220V 50/60Hz		
商用電源	75A以上	50A以上	
	発電機	29/35kVA以上	20/25kVA以上
電動機	三相誘導電動機 全閉外扇形 4P (IE3)		
	15kW	11kW	
油圧ポンプ	名称	可変容量ピストンポンプ	
	最高使用圧力	21MPa	
	吐出量調整範囲	23.6~43.1L/min (50Hz)	
		28.2~51.7L/min (60Hz)	
出荷時の設定	圧力	17MPa	13MPa
	吐出量	40.7/48.8L/min (50/60Hz)	
油圧作動油タンク油量	60L		
油圧作動油	鉱物系耐摩耗性作動油 ISO-VG46		
油圧機器制御用引掛コンセント	単相交流 200/220V 50/60Hz 15A		
油圧ホース組 (油圧作動油を除く)	各20Kg		
質量 (電源ケーブル・標準付属品を除く)	350kg	330kg	
本体質量 (油圧ホース組を除く)	370kg	340kg	



(注記)
1. 【 】内はE-1124Aの寸法です。

吐出
日東工器(株)フラットフェイスカバー
プラグ 1/2"

戻り
日東工器(株)フラットフェイスカバー
ソケット 1/2"

機種名	油圧ユニット		
型式名	E-1524A/E-1124A		
図名	外觀図		
尺度	1/10	作成日	2016.06.14
三角法	株式会社 コンセック		
図面番号	EH013303-1		