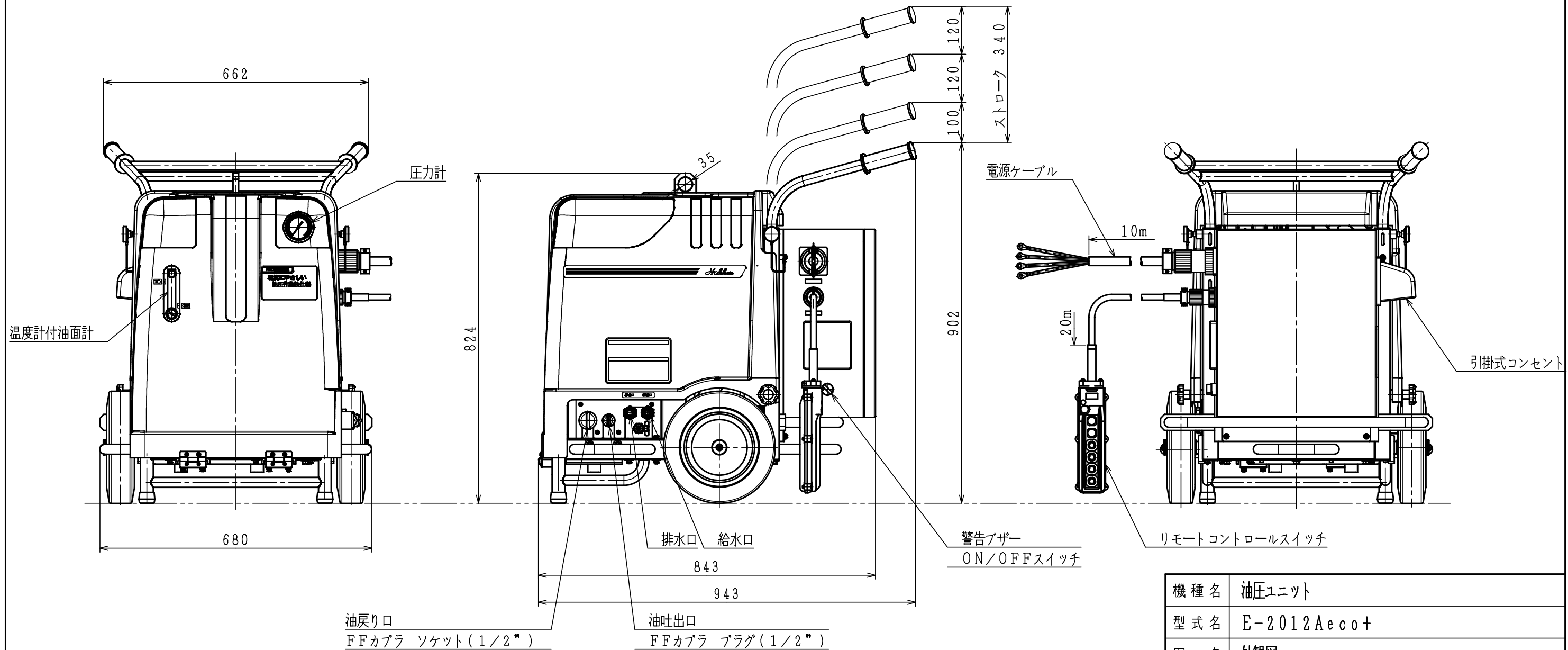


仕様表

使用電源	商用電源	三相 200/220V (50/60Hz) 100A以上
	発電機	37/45kVA (50/60Hz)
電機	三相誘導電動機 水冷型 20kW 2P	
油圧ポンプ	名称	高圧可変ピストンポンプ
	定格圧力	28MPa
	吐出量	23.5~54.5L/min(50Hz) 28.3~65.6L/min(60Hz)
タンク油量		20L
油圧作動油		生分解性作動油 ISO-VG46
引掛式コンセント出力		単相交流 200/220V 50/60Hz 15A
本体質量		240kg
備考		Hakken 製品定格圧力: 20.6MPa



機種名	油圧ユニット	
型式名	E-2012Aeco+	
図名	外観図	
尺度	1:10	作成日 2024.04.30
三角法	株式会社コンテック	
図面番号	EH015703-0	