

## パ ー ツ リ ス ト

G-16

水処理パッド MS-120JA

Rev. II

クッション部の仕様変更は、1999年 11月 27日 No. 1190001より 実施

1997年 07月 発行

1997年 08月 改訂

1999年 12月 改訂

## ⚠注意

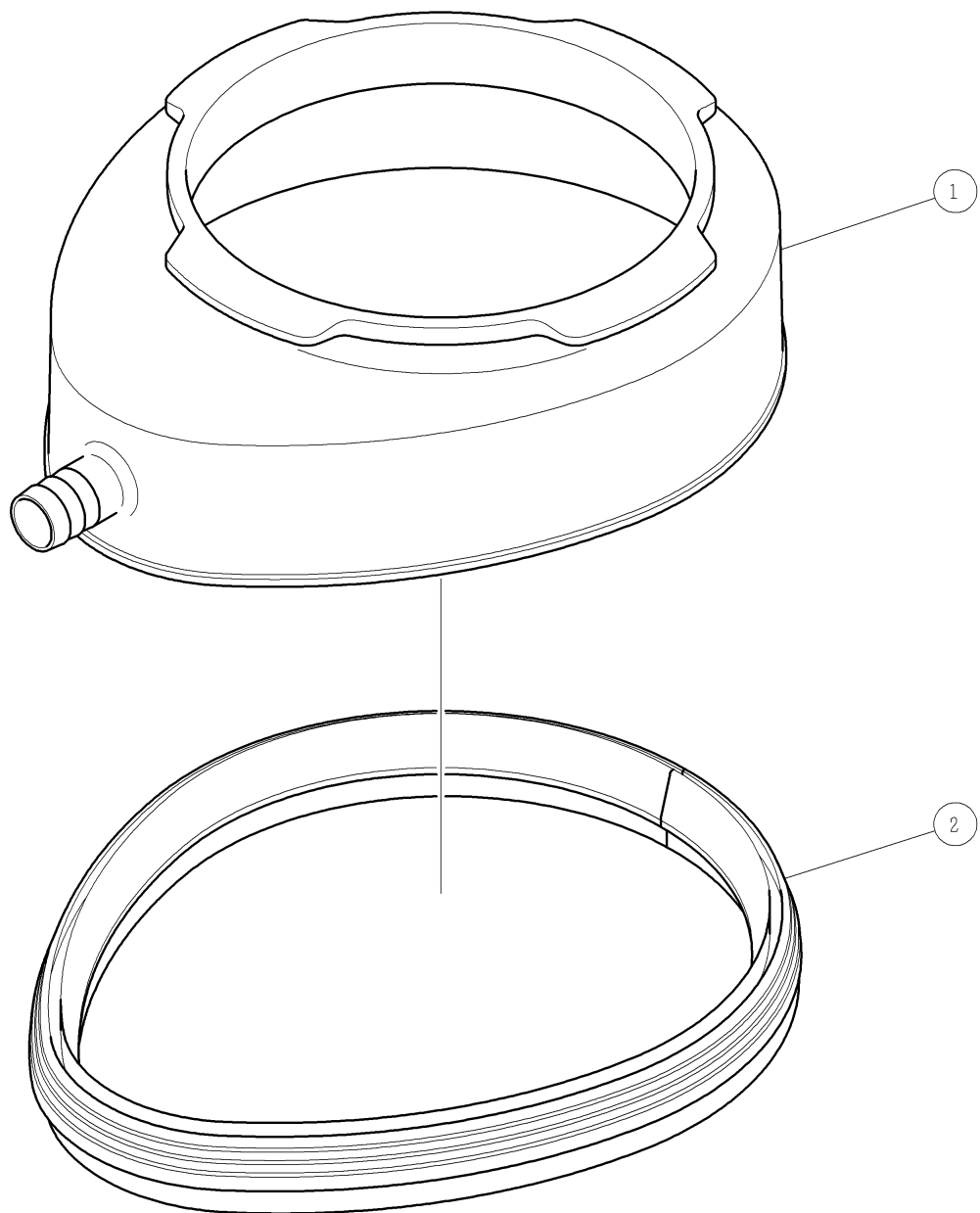
注1) 製品の販売中止後7年または製造中止後10年を経過した時点で、部品の在庫補充が停止となり、在庫分のみの供給となりますことをご了承願います。

注2) 「一点あたり定価」は作成日(修正年月日)時点の価格であり、異なる場合もあります。ご承願願います。

符号	修正年月日	修正内容
⚠	2008.06.19	3 頁番号1 パッド本体のパーツ供給中止
⚠	2013.06.19	2 頁番号2 の定価修正およびコードを9桁に変更

作成日 1999年 12月 08日

株式会社コンセック



番号	コード	部品名・規格	個数	備考	
1	———	パッド本体	1		
2	002002461	クッション組 JA	1		