

パーツリスト

G-26

水処理パッド MS-12(E)

水処理パッド MS-14

水処理パッド MS-16

水処理パッド MS-18

水処理パッド MS-20

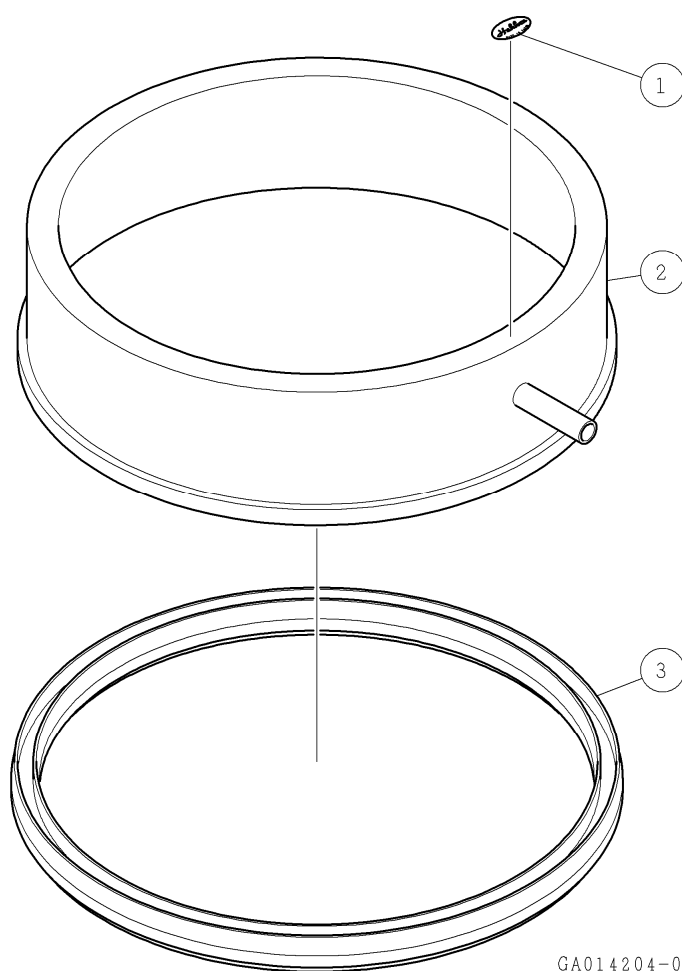
△注意

- 注1) 製品の販売中止後7年または製造中止後10年を経過した時点で、部品の在庫補充が停止となり、在庫分のみの供給となりますことをご了承願います。
- 注2) 「一点あたり定価」は作成日(修正年月日)時点の価格であり、実際と異なる場合もありますがご了承願います。

符号	修正年月日	修正内容
△	2016.11.08	最新フォームに変更

作成日 2016年 11月 08日

株式会社コンセック



GA014204-0

番号	コード	部品名・規格	個数	備考
1	——	“ハッケン”楕円シール 30	1	
2	——	パッド本体 MS-12	1	
	——	パッド本体 MS-14	1	
	——	パッド本体 MS-16	1	
	——	パッド本体 MS-18	1	
	——	パッド本体 MS-20	1	
3	001310027	ゴムクッション MS-12 (E)	1	
	001310087	ゴムクッション MS-14	1	
	001310088	ゴムクッション MS-16	1	
	001310089	ゴムクッション MS-18	1	
	001310090	ゴムクッション MS-20	1	