

パ ー ツ リ ス ト

G-45

水処理金具 MK-74-0水処理金具 MK-74-1

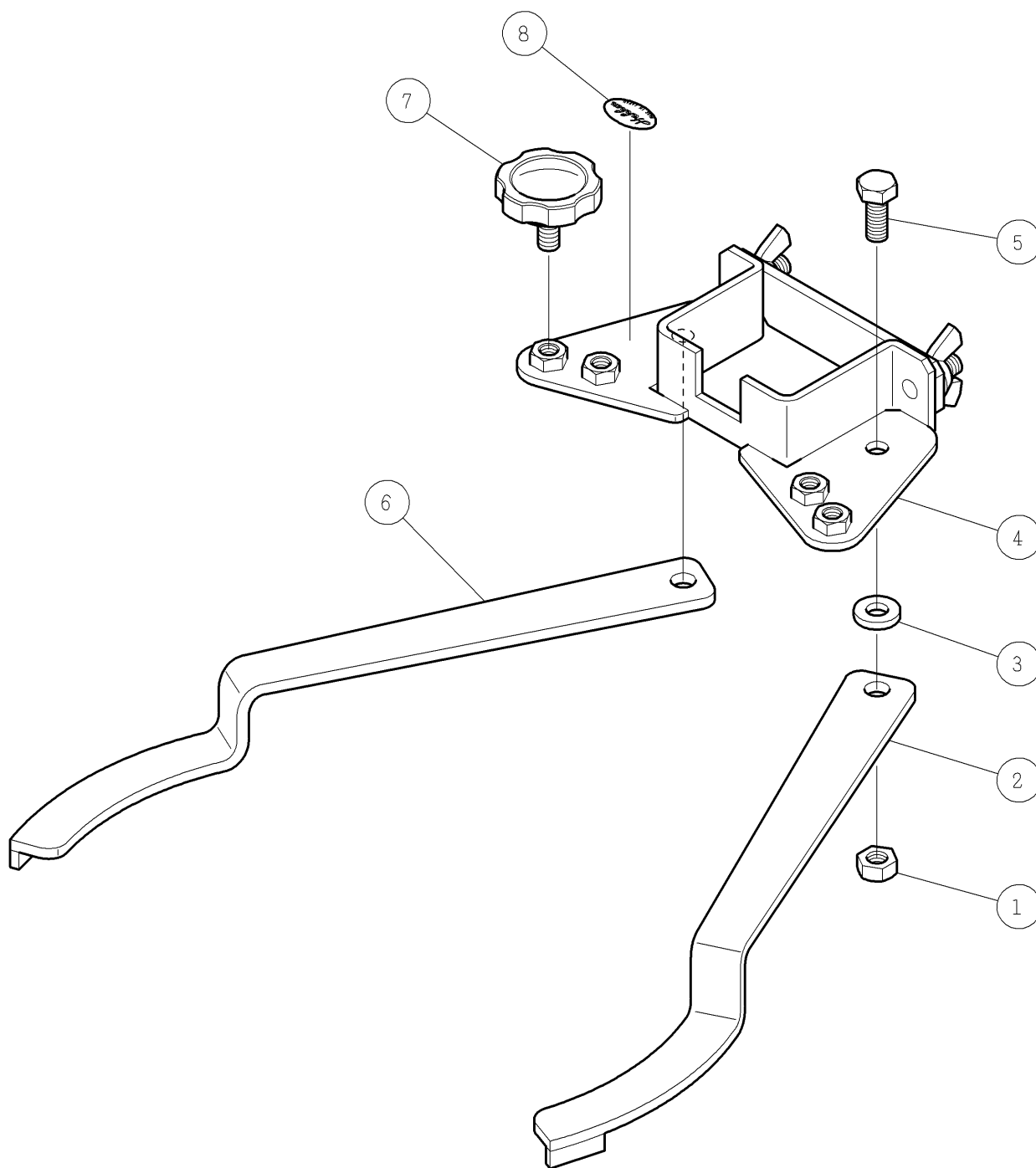
⚠注意

- 注1) 製品の販売中止後7年または製造中止後10年を経過した時点で、部品の在庫補充が停止となり、在庫分のみの供給となりますことをご了承願います。
- 注2) 「一点あたり定価」は作成日(修正年月日)時点の価格であり、異なる場合もありますがご了承願います。

符号	修正年月日	修正内容
①	2010.06.18	9桁コードに変更および定価改定の実施
②	2012.06.20	定価改定の実施

作成日 2001年 07月 24日

株式会社コンセック



番号	コード	部品名・規格	個数	備考
1	003311000	Uナット M10	2	
2	002000570	アーム左 360L	1	MK-74-0
	002002197	アーム左 436L	1	MK-74-1
3	002002082	ゴムリング	2	
4	——	クランプ金具ASSY MK-74	1	
5	003201025	六角ボルト M10×25	2	
6	002000571	アーム右 360L	1	MK-74-0
	002002196	アーム右 436L	1	MK-74-1
7	002002094	ノブボルト M10×23	2	
8	——	Hakken楕円シール 30	1	