

パ ー ツ リ ス ト

C-69

インテークガイドプーリ組

Rev. II

部品変更は、2008年1月 Lot No. 018 より 実施

⚠注意

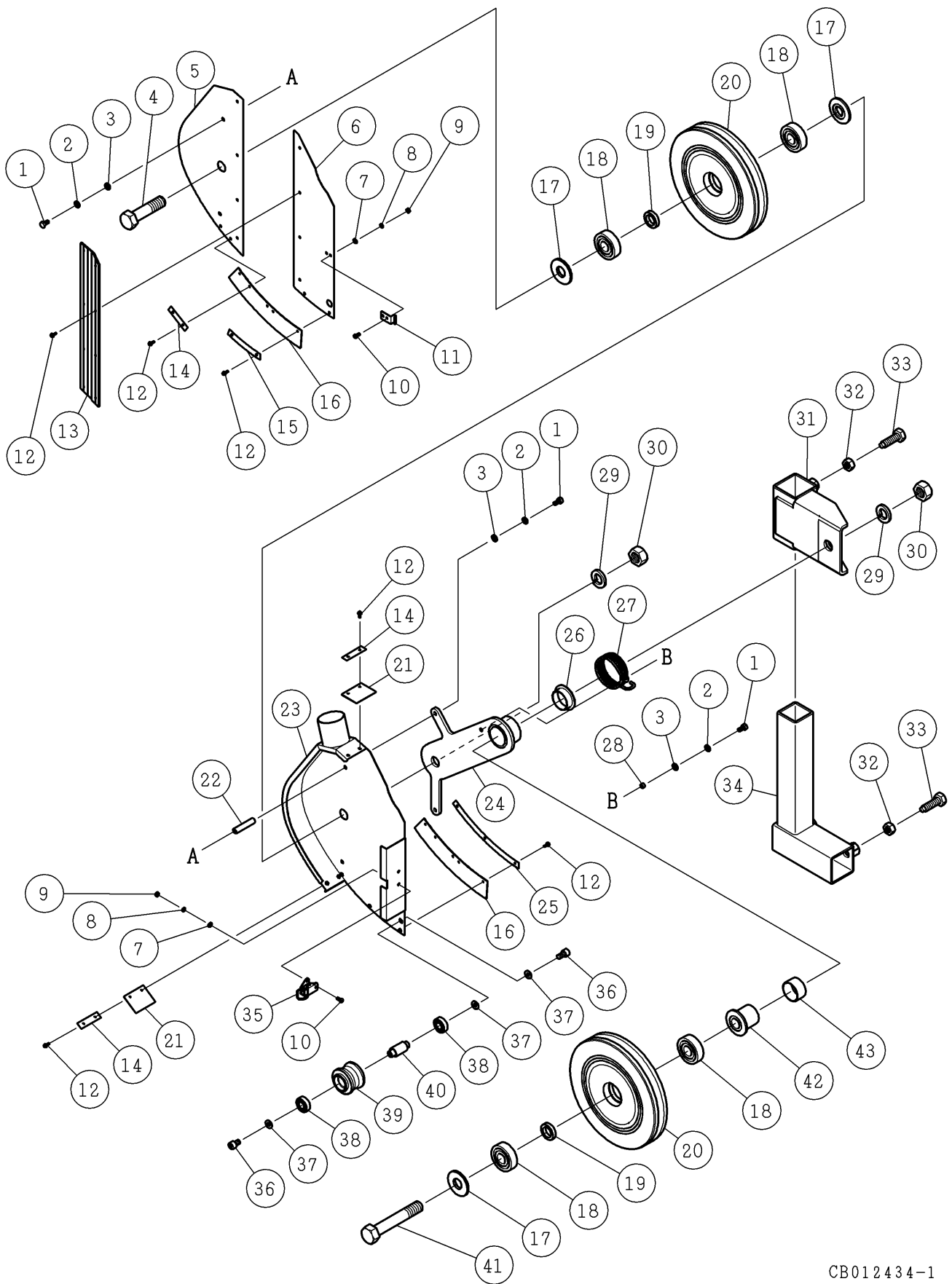
注1) 「一点あたり定価」は、作成日（修正年月日）時点の価格であり、実際と異なる場合もありますが、ご了承願います。

注2) 製品の販売中止後7年または製造中止後10年を経過した時点で、部品の在庫補充が停止となり、在庫分のみの供給となりますことをご了承願います。

符号	修正年月日	修正内容
⚠	2012.06.25	① 樹脂プーリをEXCからGXに変更 ② 定価改定の実施
⚠	2013.11.11	定価改訂の実施

作成日 2008年 06月 23日

株式会社コンセック



番号	コード	部品名・規格	個数	備考
1	003200614	六角ボルト M6×14	5	
2	003340600	ばね座金 2号 6	5	
3	003330600	平座金(並丸) 6	5	
4	002101957	六角ボルト 80L DSMA	1	
5	002003438	カバー上固定側2 DSMA	1	
6	002003439	カバー上可動側2 DSMA	1	
7	003330400	平座金(並丸) 4	4	
8	003340400	ばね座金 2号 4	4	
9	003280400	六角ナット M4	4	
10	003230410	十字ナベ小ねじ M4×10	4	
11	003161067	受座フック 03-613SS	1	
12	003390310	座金組込P3十字ナベ小ねじ M3×10	19	
13	002003437	ラバーヒンジ2 DSMA	1	
14	002101966	スチールバンド50 DSMA	3	
15	002101969	スチールバンド85 DSMA	1	
16	002101991	ゴムカバー左右 DSMA	2	
17	002001718	ベアリング押え DSM	3	
18	003606304	ボールベアリング 6304-2NSE	4	
19	002003134	スペーサ EXC	2	
20	————	Φ200樹脂プーリGX本体組	2	新) Lot No.0112 以降
	————	φ200一体型樹脂プーリEXC	2	旧) 製造中止
21	002101992	ゴムカバー後 DSMA	2	
22	002101993	ロッド DSMA	2	
23	002003436	カバー下2 DSMA	1	
24	002003435	アーム2 DSMA	1	
25	002101964	スチールバンド182 DSMA	1	
26	003160983	オイルスライメットLF LFF-3512	1	
27	002101958	スプリング DSMA	1	
28	002101961	カラー DSMA	1	
29	003342000	ばね座金 2号 20	2	
30	003282000	六角ナット M20	2	
31	002101960	プーリ用ブラケット DSMA	1	
32	003281204	六角ナット 1/2	4	
33	002002772	六角ボルト (11T) W1/2×43	4	
34	002101965	スライドブラケット DSMA	1	
35	003161066	ファスナー 18-1204SS	1	
36	003380815	六角穴付ボルト M8×15	2	
37	003330800	平座金(並丸) 8	3	
38	003606001	ボールベアリング 6001-2NSE	2	
39	002101970	ローラ DSMA	1	
40	002101971	シャフト DSMA	1	

番号	コード	部品名・規格	個数	備考
41	002001717	六角ボルト (特) M20×120L	1	新)
	002003154	グリス注入ボルト M20×120L	1	旧)在庫限り
42	002101959	スペーサ DSMA	1	
43	003160984	オイルスライメットLF LFB-3520	1	