

## パーツリスト

E-41

自動送り装置 EHAC-110S Pro

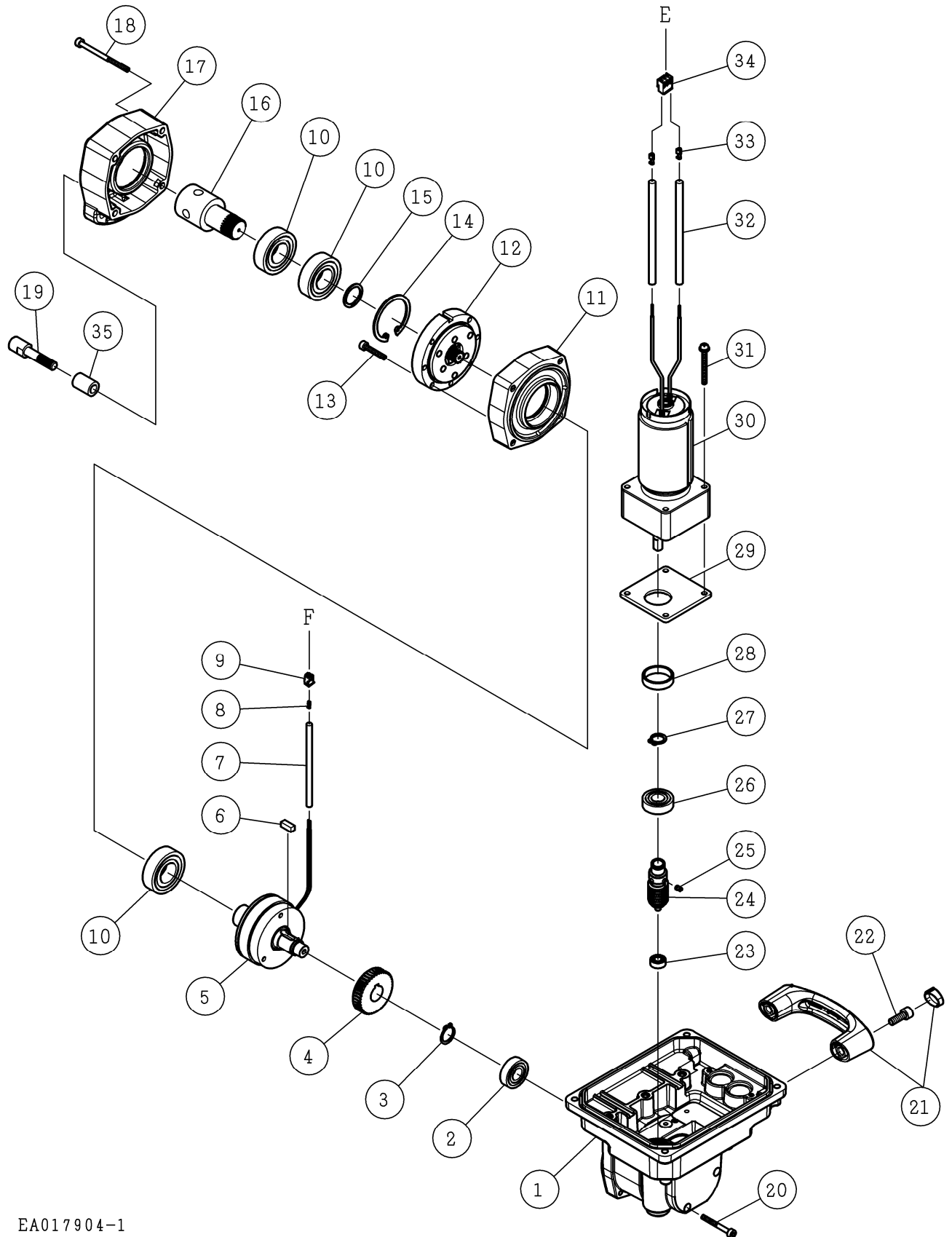
## ⚠注意

- 注1) 製品の販売中止後7年または製造中止後10年を経過した時点で、部品の在庫補充が停止となり、在庫分のみの供給となりますことをご了承願います。
- 注2) 「一点あたり定価」は作成日（修正年月日）時点の価格であり、異なる場合もあります。ご了承願います。

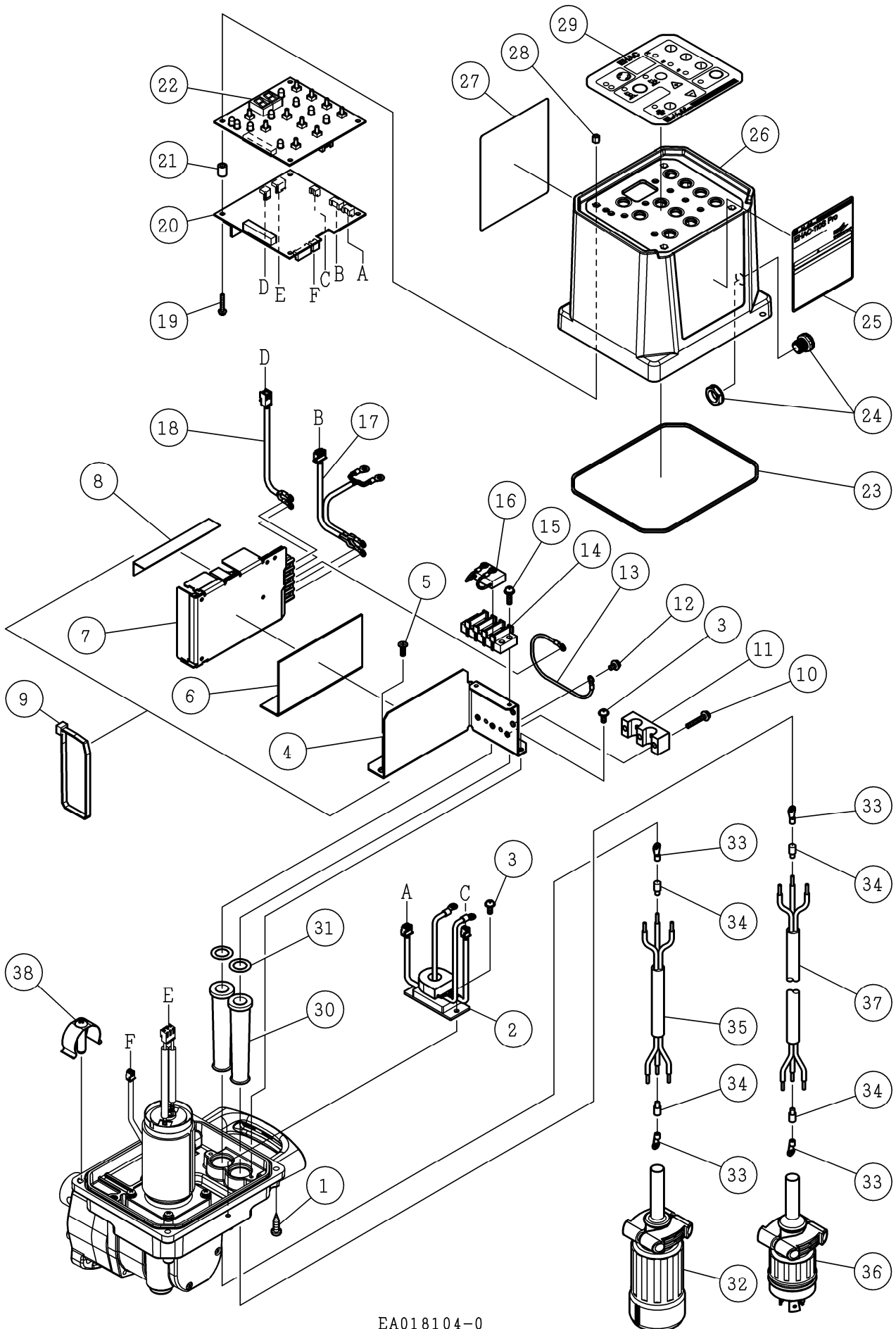
符号	修正年月日	修正内容
⚠	2025.02.04	3頁番号19 回り止めピンの形状変更に伴う番号35 金属カラーの追加 定価改定の実施

作成日 2024年 09月 03日

株式会社コンセック



番号	コード	部品名・規格	個数	備考	
1	002003592	クラッチケース 80A	1		
2	003016001	ボールベアリング 6001ZZ	1		
3	003110150	スナップリング S-15	1		
4	002003593	ウォームホイール 80A	1		
5	003150814	電磁ツースクラッチ組 MCZ-150	1		
6	002003584	片丸キー 5×5×13(新JIS)	1		
7	003150822	熱収縮チューブ φ5×φ4.6×240	1		
8	003150592	コンタクト BXA-001T-PO.6	2		
9	003150821	ハウジング XAP-2V-1	1		
10	003606004	ボールベアリング 6004-2NSE	3		
11	002003591	ギヤケース 80A	1		
12	003161323	エルジーマック LGU75-4MLG8	1		
13	002003605	六角穴付ボルト M4×20 FX	4		
14	003110421	スナップリング H-42	1		
15	003110193	スナップリング ISTW-19	1		
16	002004539	カップリング 110S	1		
17	002004541	カップリング受け 110S	1		
18	002004111	六角穴付ボルト M5×55 FX	4		
19	002004502	回り止めピン 110S	1		
20	002003604	六角穴付ボルト M4×35 FX	3		
21	003161207	ハンドル MJH-93 (カバーキャップ付)	1		
22	002004013	六角穴付ボルト M6×20 FX	2		
23	003010605	ボールベアリング 605ZZ	1		
24	002004448	ウォームギヤ 110A	1		
25	003220405	六角穴付止ねじ(クボミ先) M4×5	2		
26	003606001	ボールベアリング 6001-2NSE	1		
27	003110120	スナップリング S-12	1		
28	002004500	モータスペーサ 110A	1		
29	002004499	モータプレート 110A	1		
30	002102709	DCギヤドモータ TP-4990B-CM-10-A876-24	1		
31	002004526	座金組込P3十字ナベ小ねじ M4×45 FX	4		
32	003150888	マークチューブ 白 φ3.2×180	2		
33	003150591	ピンコンタクト BVH-21T-P1.1	2		
34	003150820	ハウジング VHR-3N	1		
35	003161382	金属カラー KNCLM8-14-20	1		



	コード	部品名・規格	個数	備考
1	003160997	十字ナベタッピンねじA M5×20	4	
2	002102969	トライアック・CT組 110A	1	
3	002003603	座金組込P1十字ナベ小ねじ M4×10 FX	4	
4	002003596	電源固定フレーム 80A	1	
5	002003602	十字皿小ねじ M4×10 FX	3	
6	002003598	ゴム板 t1.5×95×110	1	
7	003150891	スイッチング電源 PBA75F-24-T	1	
8	002003597	アングル t1×15×15×100	1	
9	003150819	ケーブルタイ TRCV-280	2	
10	003390425	座金組込P3十字ナベ小ねじ M4×25	3	
11	002003589	コードクリップ 80A	1	
12	003390408	座金組込P3十字ナベ小ねじ M4×8	1	
13	002102300	アース組線 80A	1	
14	003150638	端子台 F2007NS-3	1	
15	003390415	座金組込P3十字ナベ小ねじ M4×15	2	
16	002102071	スパークキラー組 130Ai	1	
17	002102299	AC電源ハーネス組 80A	1	
18	002102298	DC電源ハーネス組 80A	1	
19	002003608	座金組込P1十字ナベ小ねじ M3×22 FX	4	
20	002102928	アナログ基板 110A (注1)	1	
21	003150481	スペーサ C-310	4	
22	002102929	CPU基板 110A	1	
23	002003595	ゴムリング 80A	1	
24	003161174	ベントフィルター PMF-12S	1	
25	002004538	EHAC-110S Pro 操作方法付銘板	1	
26	002004454	制御基板ケース 110A	1	
27	002004456	解説シール 110A	1	
28	003161136	高ナット M3×6 黄銅	4	
29	002004504	タッチシート 110A	1	
30	002001800	コードアーマ 6V	2	
31	003161171	平座金 20×12.5×0.5	2	
32	003150923	引掛形防水コードコネクタボディ 3224RW-L6 (*2)	1	
33	003150057	圧着端子 3.5-R4 (*1)(*2)	12	
34	003150042	キャップ □2.0用 (*1)(*2)	12	
35	003150479	特)コード3芯 □3.5 463mm (*2)	1	
36	003150922	引掛形防水さし込みプラグ 3222RW-L6 (*1)	1	
37	003150480	特)コード3芯 □3.5 5313mm (*1)	1	
38	002003309	ワンタッチピン C493	1	

番号	コード	部品名・規格	個数	備考	
*1	002004180	電源コード組 80A Pro <sup>(注2)</sup>	1組	33,34,36,37	
*2	002004181	出力コード組 80A Pro <sup>(注2)</sup>	1組	32,33,34,35	

(注1) アナログ基板110Aの電圧切替スイッチを200Vにしてください。

(注2) 「電源コード組 80A Pro」および、「出力コード組 80A Pro」は常備在庫が無く、受注生産の場合があります。