

パーツリスト

C-40

自在サブポール組

⚠注意

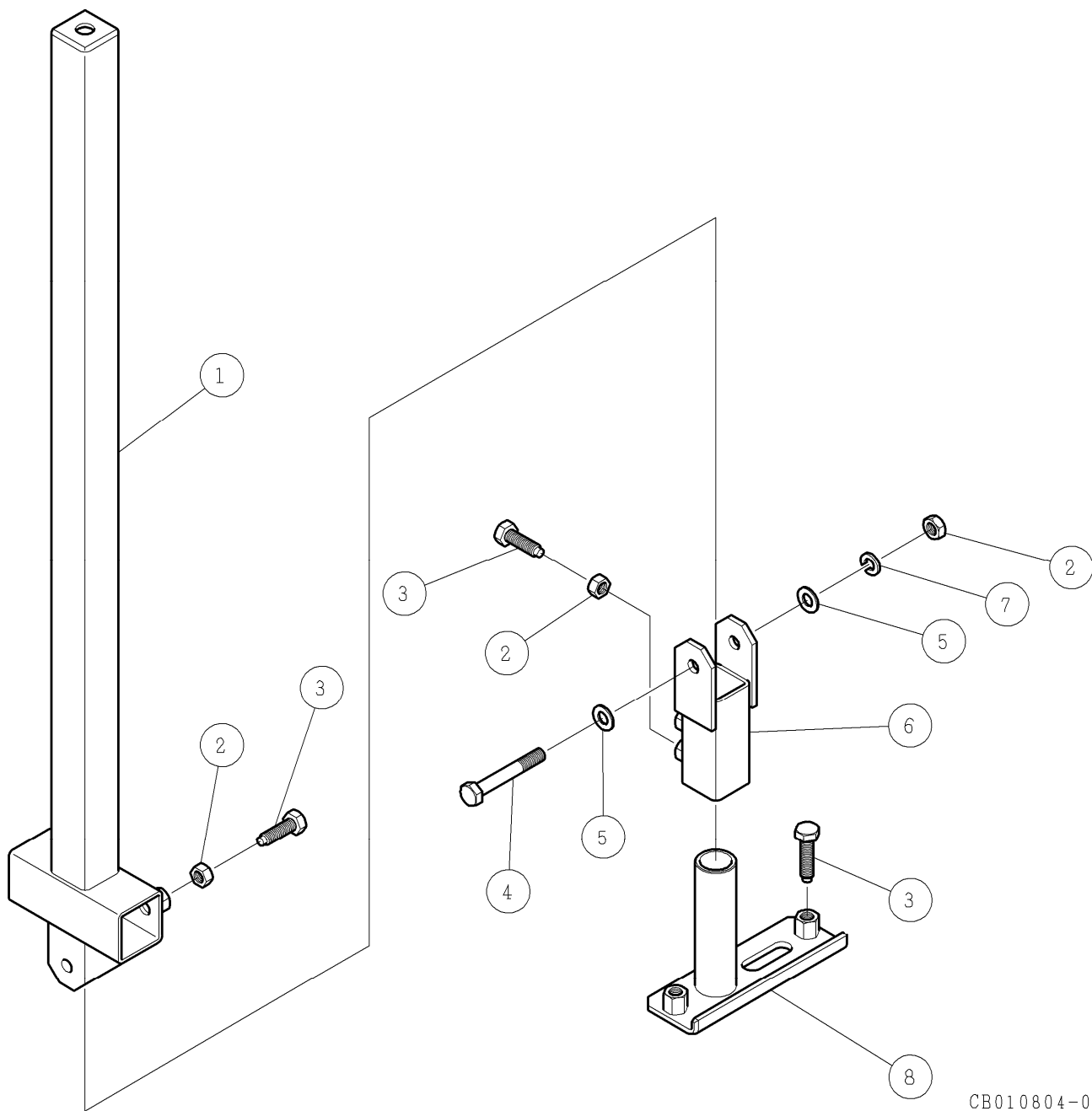
注1) 製品の販売中止後7年または製造中止後10年を経過した時点で、部品の在庫補充が停止となり、在庫分のみの供給となりますことをご了承願います。

注2) 「一点あたり定価」は作成日(修正年月日)時点の価格であり、実際と異なる場合もありますがご了承願います。

符号	修正年月日	修正内容
①	2010.07.07	① 2頁番号2のコード、部品名変更 ② 9桁コードに変更および定価改訂の実施
②	2013.11.11	定価改訂の実施
③	2015.10.28	定価改訂の実施

作成日 2003年 01月 06日

株式会社コンセック



CB010804-0

番号	コード	部品名・規格	個数	備考
1	002002853	自在サブポール 1125L DSMA	1	
2	003281204	六角ナット W1/2	5	
3	002002772	六角ボルト(11T)W1/2×43	6	
4	003160917	六角ボルト W1/2×90	1	
5	003331204	平座金(並丸) 1/2	2	
6	002002854	自在スタンド受け DSMA	1	
7	003341204	ばね座金 2号 1/2	1	
8	002002826	平面用スタンド DSMA	1	