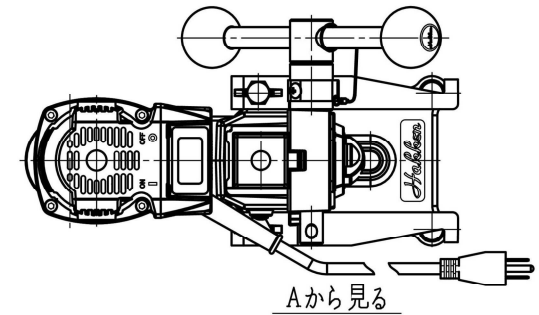


断面 BB



Aから見る

仕様表

モーター	単相直巻整流子モータ
使用電源	単相交流 100V 50/60Hz
定格電流	14A
最大出力	1500W
無負荷回転速度	950min ⁻¹
標準コアビット呼径	14.5~120mm
最大コアビット呼径	160mm
コアビット取付ねじ	M27ねじ

2	□40ポールベース	SB-401-580	3.3kg	1
1	SPJ型ドリルヘッド	SPJ-123M	5.0kg	1
符号	機種名	型式名	質量(コード除く)	個数

機種名	SPJ型コアドリル		
型式名	SPJ-123M		
図名	SPJ-123M 外観図		
尺度	1/4	作成日	2017.12.13
三角法	株式会社 コンパニ		
	図番番号	AD018803-0	