

パ ー ツ リ ス ト

G-10

機種名 集じん袋

△注意

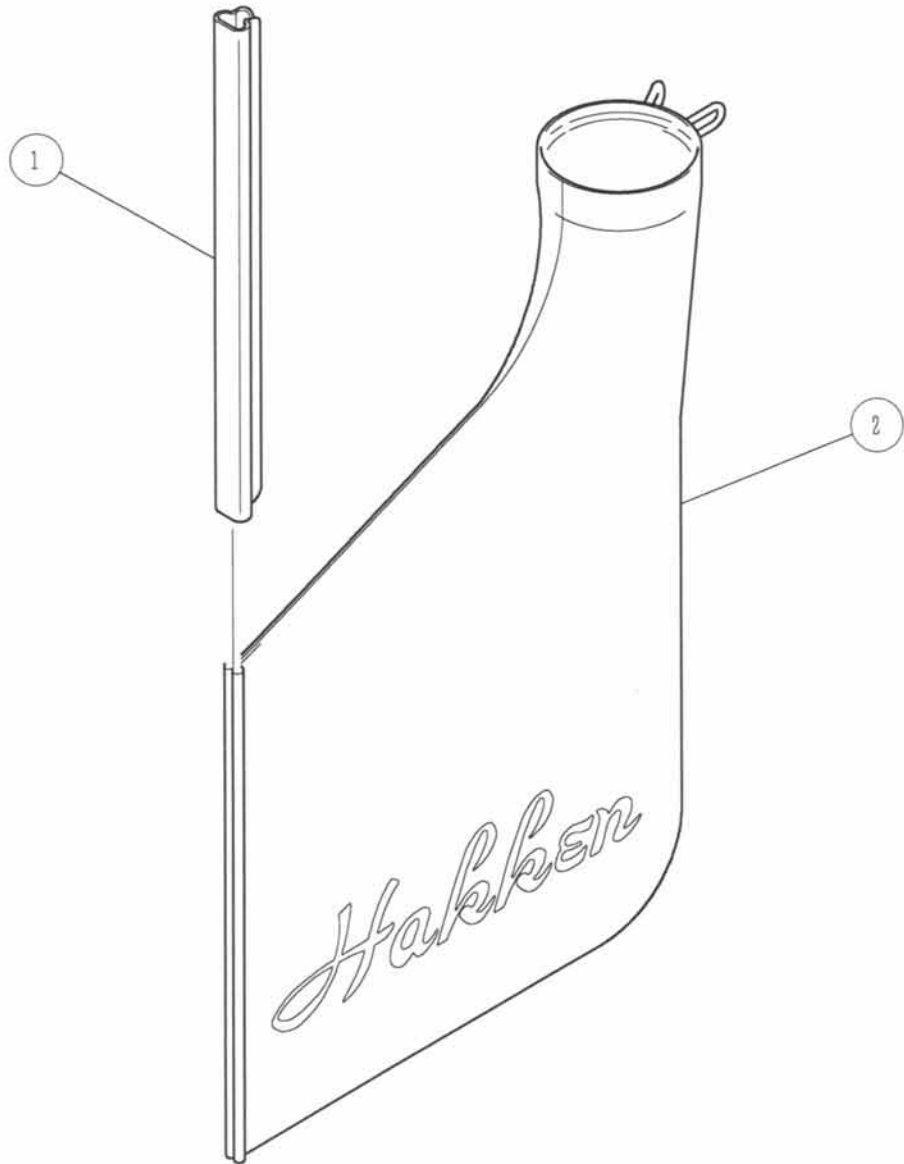
注1) 製品の販売中止後7年または製造中止後10年を経過した時点で、部品の在庫補充が停止となり、在庫分のみの供給となりますことをご了承願います。

1997年05月12日発行

2008年07月03日改訂

株式会社コンセック

集じん袋



集じん袋

番号	コード	部 品 名 ・ 規 格	個数	備考・前機共通	
1	02101502	ファスナー	1		
2	02002222	集じん袋組	1		