

パーツリスト

A-68

ギヤドモータ SPM-404A3

⚠注意

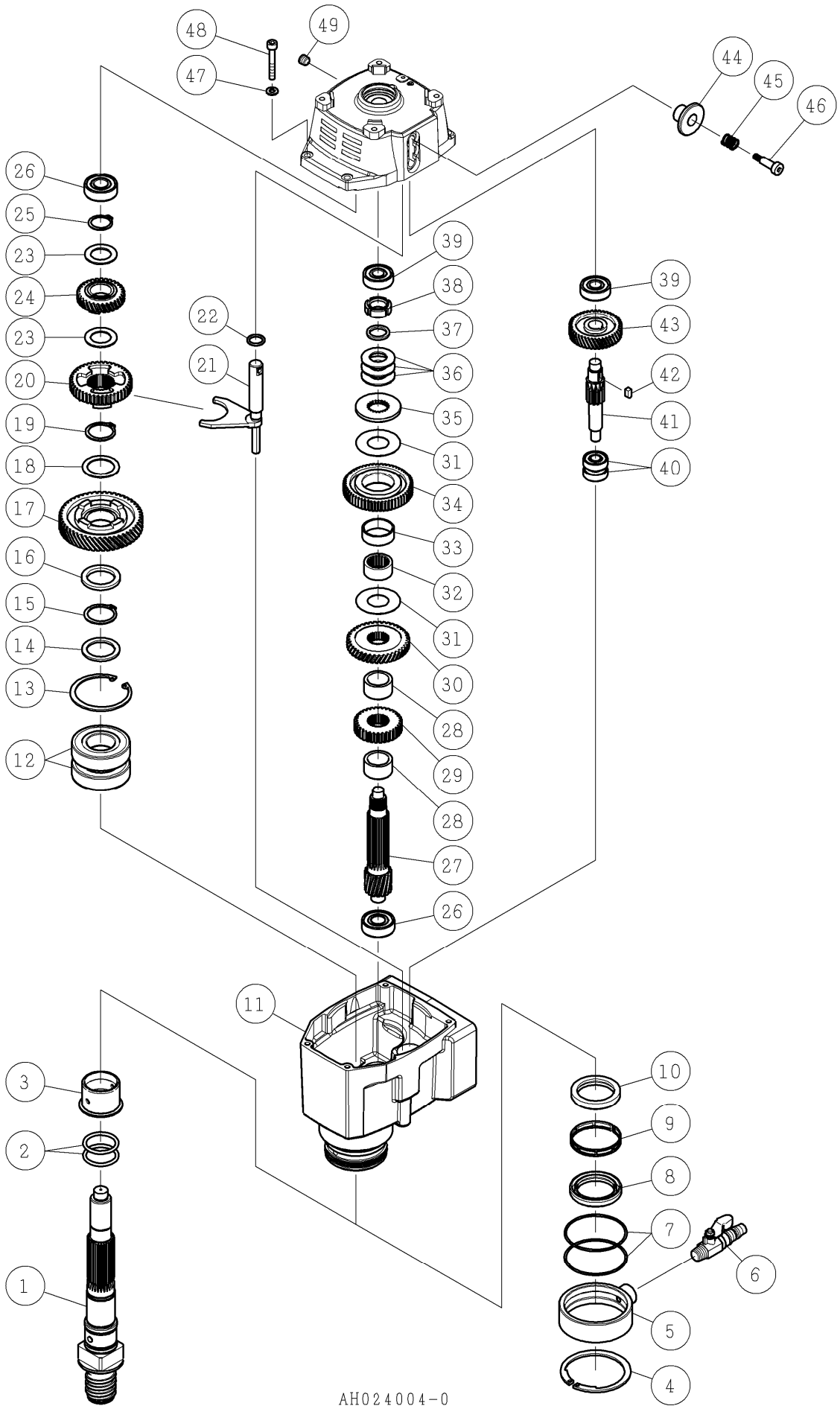
注1) 製品の販売中止後7年または製造中止後10年を経過した時点で、部品の在庫補充が停止となり、在庫分のみの供給となりますことをご了承願います。

注2) 「一点あたり定価」は作成日(修正年月日)時点の価格であり、異なる場合もありますがご了承願います。

符号	修正年月日	修正内容
⚠	-	
⚠	2021.03.29	6頁番号7部品変更
⚠	2024.01.30	8頁番号1の定価改定 3頁番号11部品変更、6頁番号1部品変更
⚠	2024.07.02	8頁番号3部品変更、番号4,5,8,16定価改訂

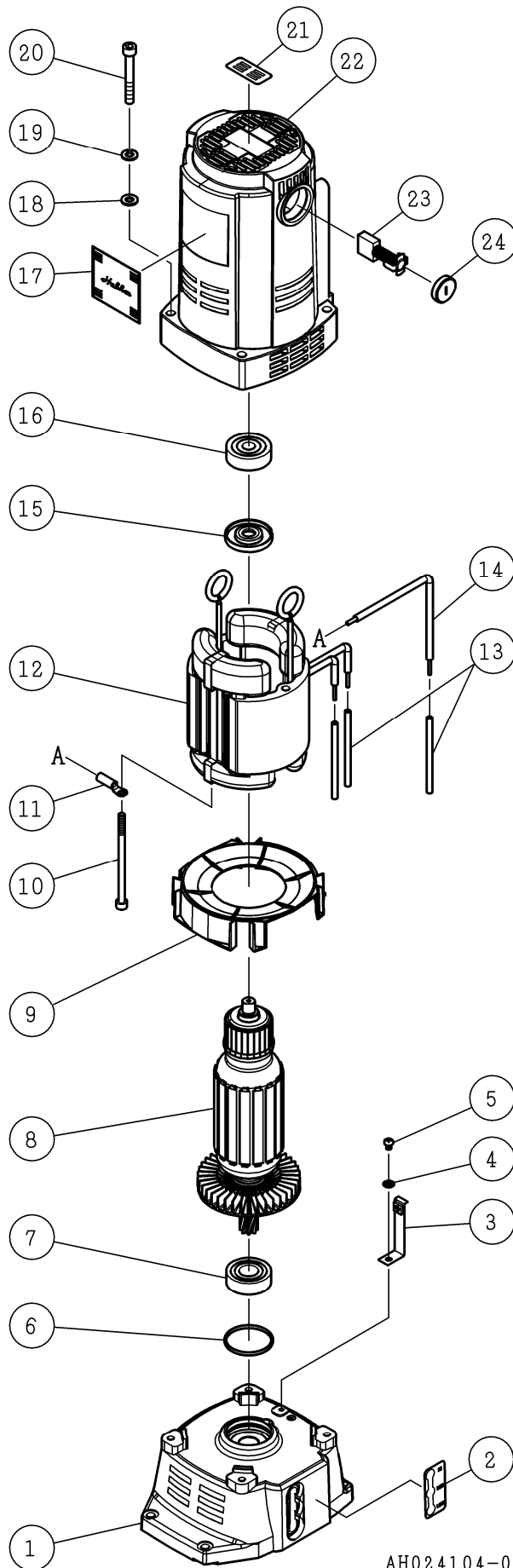
作成日 2020年12月17日

株式会社コンセック

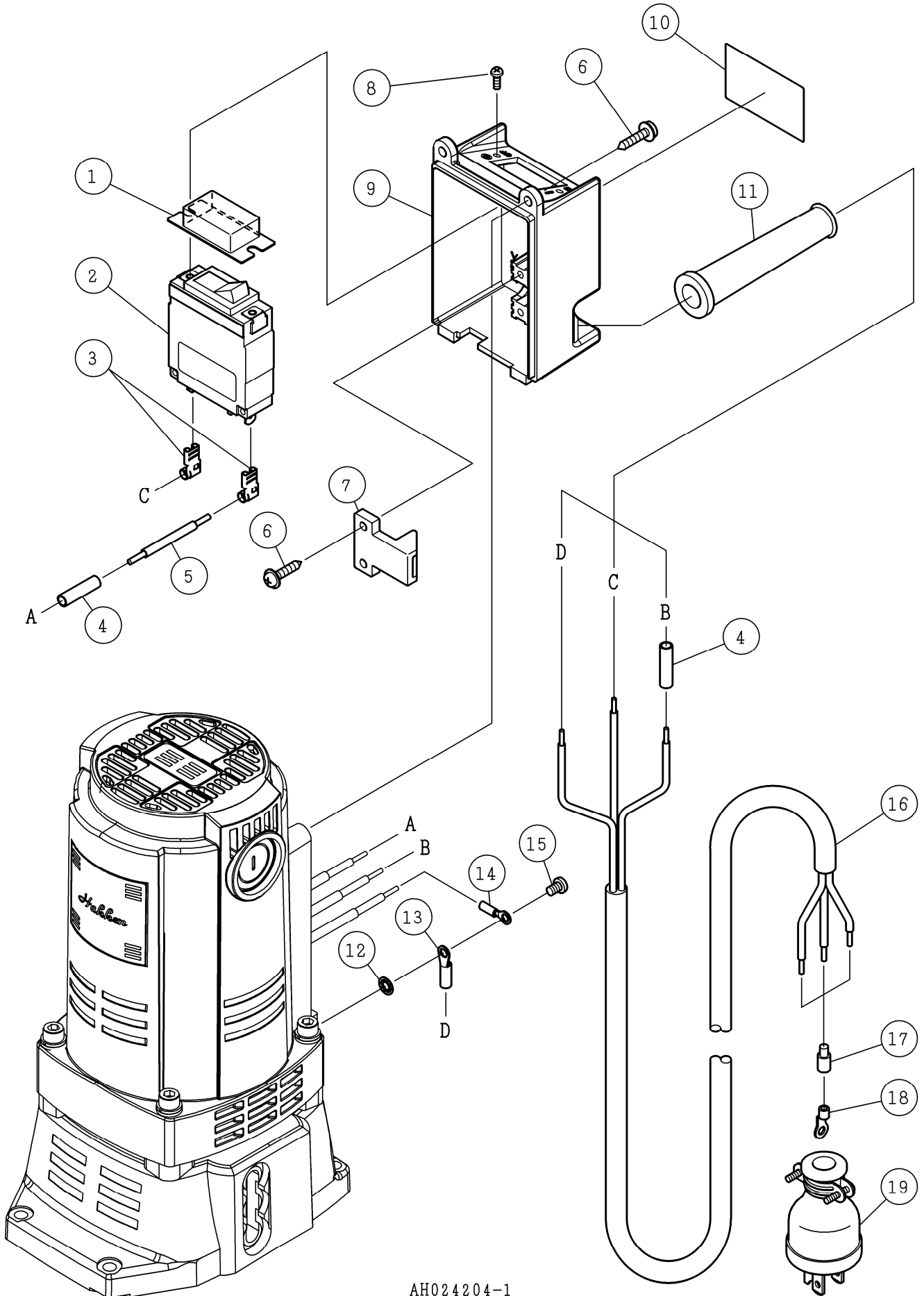


番号	コード	部品名・規格	個数	備考
1	002102613	メインシャフト Aロッド SPE	1	
2	003120313	Oリング S-31.5	2	
3	002101414	ブッシング M12V	1	
4	003110653	スナップリング ISTW-65	1	
5	002101447	給水カバー RB12	1	
6	003160496	給水コック 1/4" カプラー用	1	
7	003120631	Oリング S-63	2	
8	003134055	オイルシール MHSA40558	1	
9	002004369	オイルシールスペーサ SPE	1	
10	003134052	オイルシール MHSA40528	1	
11	002102703	ギヤケース II SPE ^(新型)	1	No.0423001 以降
	002102625	ギヤケース SPE^(旧型)	4	
12	003016206	ボールベアリング 6206ZZ	2	
13	003110621	スナップリング H-62	1	
14	002100480	ベアリングカラー φ40 M, ON	1	
15	003110300	スナップリング S-30	1	
16	002102621	カラー φ41×φ30×4 SPE	1	
17	002102612	ファイナルギヤ(L) 54T SPE	1	
18	002100482	メタルカラー φ39 M, ON	1	
19	003110280	スナップリング S-28	1	
20	002102611	ファイナルギヤ(M) 42T SPE	1	
21	002102623	シフトレバー SPE	1	
22	003120140	Oリング P-14	1	
23	002100489	メタルカラー φ34 M, ON	2	
24	002102610	ファイナルギヤ(H) 30T SPE	1	
25	003110220	スナップリング S-22	1	
26	003016202	ボールベアリング 6202ZZ	2	
27	002102609	サードピニオン(L) 16T SPE	1	
28	002102618	スペーサ φ30×φ22.6×16.5 SPE	2	
29	002102608	サードピニオン(M) 32T SPE	1	
30	002102607	サードピニオン(H) 40T SPE	1	
31	002102617	摩擦板 SPE	2	
32	002102616	メタル SPE	1	
33	002102198	ドライベアリング DBB3012	1	
34	002102606	サードギヤ 57T SPE	1	
35	002102615	プレート SPE	1	
36	002100451	皿ばね A-35.5 M, ON, 6N	3	
37	002102614	ナットカラー SPE	1	
38	002102603	ツインファインUナット M17	1	
39	003016201	ボールベアリング 6201ZZ	2	

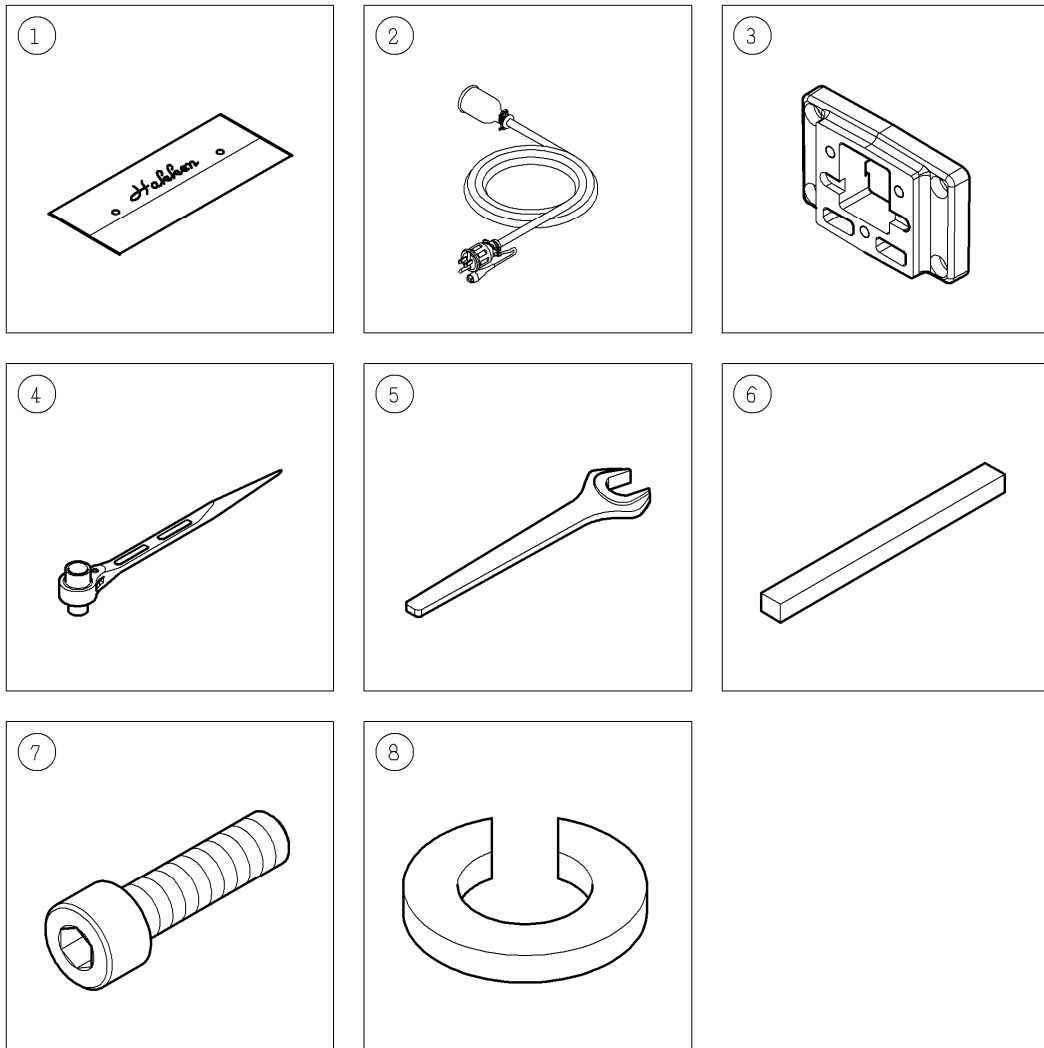
番号	コード	部品名・規格	個数	備考	
40	003016000	ボールベアリング 6000ZZ	2		
41	002102605	セカンドピニオン 13T SPE	1		
42	002001073	片丸キー 5×5×10	1		
43	002102604	セカンドギヤ 41T SPE	1		
44	002003966	変速ノブ2 M302A2	1		
45	002101018	スプリング O24R	1		
46	003160414	六角穴付段付ボルト ST-8-20	1		
47	003340600	ばね座金 2号 6	4		
48	003380630	六角穴付ボルト M6×30 (全ねじ)	4		
49	003160248	六角穴付プラグ 1/8"	1		



番号	コード	部品名・規格	個数	備考
1	002102704	インナーカバー III SPE ^(新型)	1	No.0423001 以降
	002102677	インナーカバー II SPE^(旧型)	1	
2	002004310	変速シール LOW-MID-HI	1	
3	002003917	端子板 N202A	1	
4	003490401	歯付座金(外歯) 4	1	
5	003410406	十字ナベ小ねじ M4×6 黄銅	1	
6	003161278	Oリング AS126(NBR)	1	
7	003656003	ボールベアリング 6003-2RD ^(新型)	1	
	003626003	ボールベアリング 6003LLH^(旧型)	1	
8	002102547	アマチュア組 100V/120V N1MT	1	
9	002102386	バッフルプレート N1MT	1	
10	002004276	六角穴付ボルト M5×85 ドライ	2	
11	002102398	裸圧着端子 1.25-5	1	
12	002102381	フィールド組 100V N1MT	1	
13	002102396	ワニステロンチューブ N1MT	3	
14	002102397	リード線 N1MT	1	
15	002102228	絶縁ワッシャー F1MT	1	
16	003616200	ボールベアリング 6200-2NKE	1	
17	002003918	Hakkenシール 47×50	1	
18	003330600	平座金(並丸) 6	4	
19	003340600	ばね座金 2号 6	4	
20	003380645	六角穴付ボルト M6×45	4	
21	002003919	Lineシール 17×36	1	
22	002102538	モータハウジング組 SPN1MT	1	
23	002102230	カーボンブラシ F1MT	1組	
24	002102231	ホルダキャップ F1MT	2	



番号	コード	部品名・規格	個数	備考
1	003160431	防塵カバー NRA-C1	1	
2	003150163	サーキットプロテクタ 22AMA-B-TK983	1	
3	003151093	タブ旗端子 FLDNY5.5-250	2	
	003150348	タブ旗端子 LFO-61T-250A	2	
4	003150059	圧着端子 NC-5.5	2	
5	003150150	リード線 □3.5 6cm 黒	1	
6	003160421	十字WHナベタッピンねじA 4×20	4	
7	002001794	コードクリップ 6V	1	
8	003161215	十字バインド小ねじ M3×6	2	
9	002004312	スイッチボックス M404A	1	
10	002004311	SPM-404A3 警告付銘板	1	
11	002001800	コードアーマ 6V	1	
12	003490401	歯付座金(外歯) 4	1	
13	003150721	絶縁被覆付圧着端子 TMEX3.5-4(赤)	1	
14	003150331	圧着端子 N1.25-M4 赤	1	
15	003410408	十字ナベ小ねじ M4×8 黄銅	1	
16	002100947	(特)コード 3芯 □3.5 50cm	1	
17	003150042	キャップ □2.0用	3	
18	003150057	圧着端子 3.5-R4	3	
19	003150026	防水プラグ 3P-15A ME2542	1	



AH024304-0

番号	コード	部品名・規格	個数	備考
1	002003799	工具袋 t0. 3×125×400	1	
2	002003055	延長コード組 4.7m(ポッキン)	1	※G-63
3	002004351	変換ライナ 4959	1	
4	003160104	ラチェットレンチ 17×21mm	1	
5	003160583	片口スパナ 36mm N	2	
6	002001064	キー 10×8×115	1	
7	002001008	六角穴付ボルト M8×30 ドライ	4	
8	003340802	CS用ばね座金 8	4	

※印の部品は別紙のパーツリストをご覧ください