

パーツリスト

G-121

乾式用スイベル M18-C

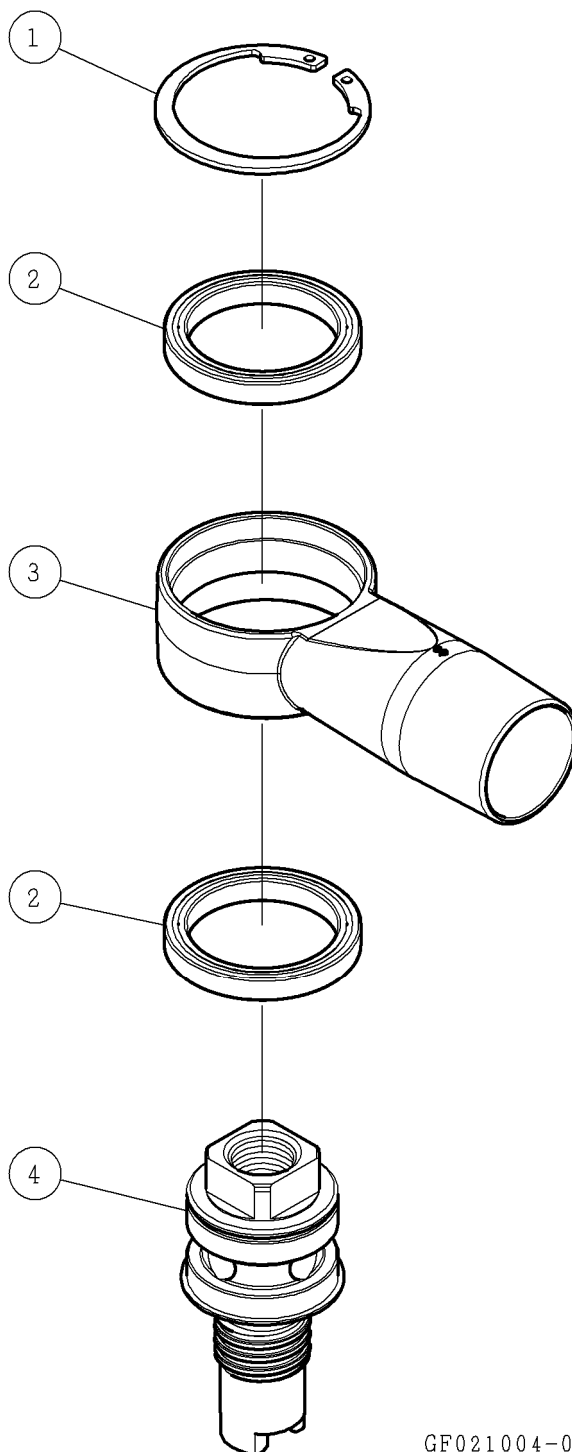
⚠注意

- 注1) 製品の販売中止後7年または製造中止後10年を経過した時点で、部品の在庫補充が停止となり、在庫分のみの供給となりますことをご了承願います。
- 注2) 「一点あたり定価」は作成日（修正年月日）時点の価格であり、異なる場合もありますがご了承願います。

符号	修正年月日	修正内容
⚠	-	

作成日 2025年 02月 27日

株式会社コンセック



GF021004-0

番号	コード	部品名・規格	個数	備考
1	003110403	スナップリング ISTW-40	1	
2	003606808	ボールベアリング 6808-2NSE	2	
3	002004011	集塵リング S	1	
4	002004551	乾式スイベルシャフト S M18-C	1	