

パ ー ツ リ ス ト

C - 5 8

拡張カバー組

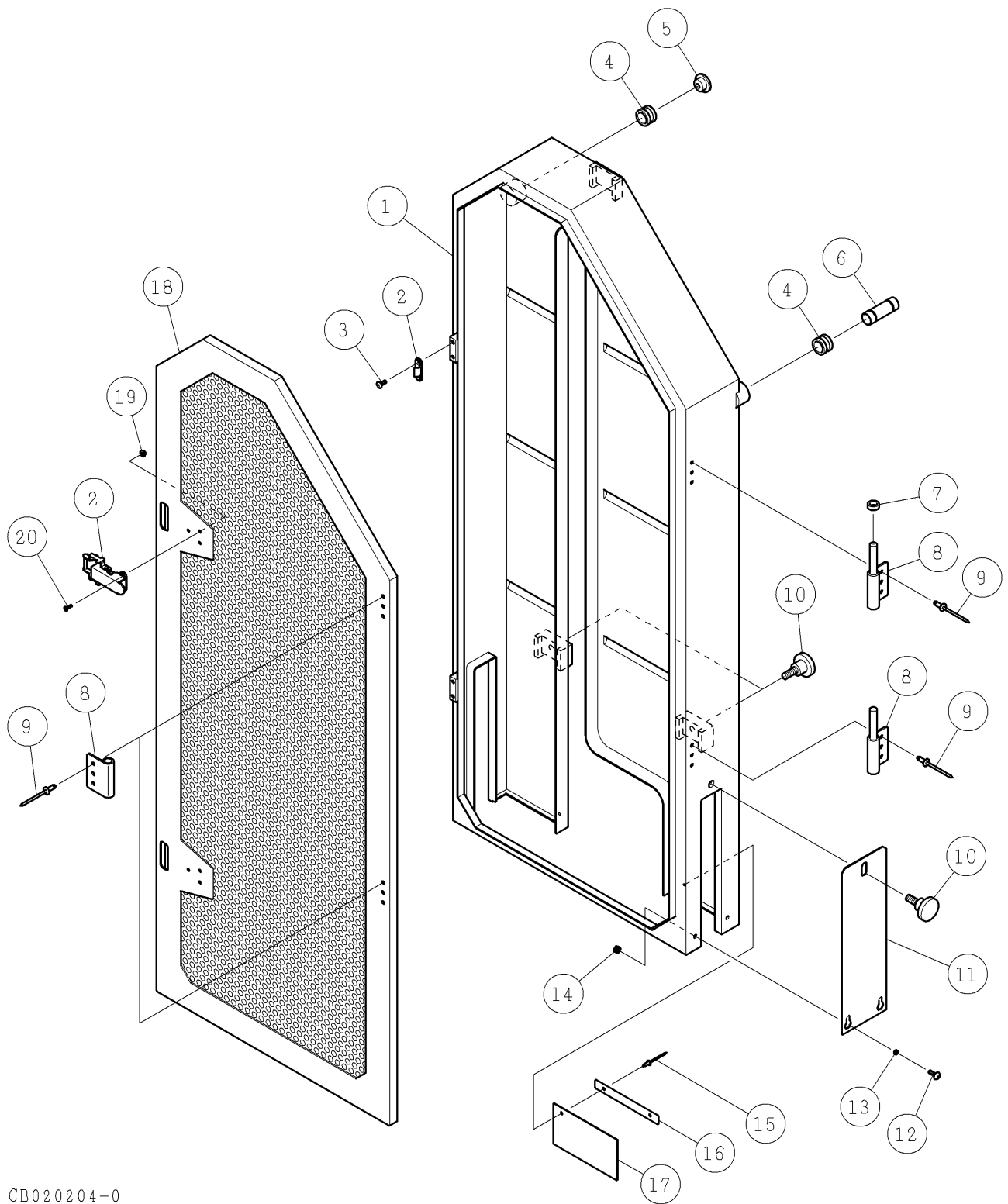
⚠注意

- 注 1) 製品の販売中止後 7 年または製造中止後 1 0 年を経過した時点で、部品の在庫補充が停止となり、在庫分のみの供給となりますことをご了承願います。
- 注 2) 「一点あたり定価」は作成日 (修正年月日) 時点の価格であり、異なる場合もありませんがご了承願います。

符号	修正年月日	修正内容
⚠	2010.07.06	9 桁コードに変更および定価改訂の実施

作成日 2005年 04月 27日

株式会社コンセック



CB020204-0

番号	コード	部品名・規格	個数	備考
1	002003188	拡張カバー DSX	1	
2	003161022	ロック付キャッチクリップ C1546-3	2	
3	003570408	十字皿小ねじ M4×8 SUS	4	
4	002000096	ブッシング	2	
5	002000097	ゴム栓	1	
6	003160013	排水口	1	
7	002003171	リング DSX	1	
8	003161034	抜差旗蝶番 B-1103-L	2	
9	003161030	ブラインドリベット NST54	12	
10	003161031	ローレットノブ KNM30-M8×20	3	
11	002003170	サイドカバー DSX	1	
12	003240412	トラス小ねじ M4×12 SUS	2	
13	003161033	鋼スペーサ 4×5.3×2	2	G0800
14	003430400	フランジ付六角ナット M4	2	
15	003160049	リベット NST43	2	
16	002003179	スチールバンド 110L DSX	1	
17	002003183	ゴムバンド 110L DSX	1	
18	002003185	拡張カバー扉 DSX	1	
19	003280309	フランジ付六角ナット M3 SUS	6	
20	003570308	十字皿小ねじ M3×8 SUS	6	