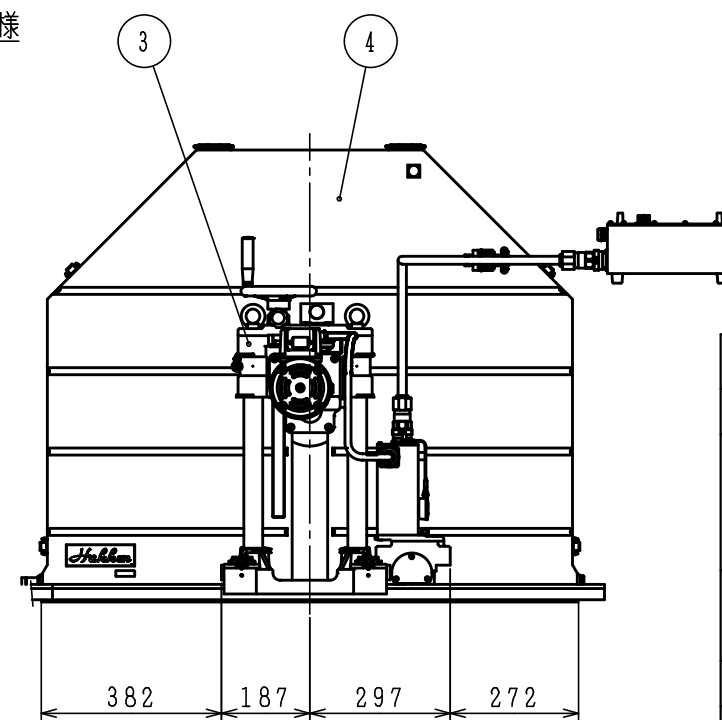
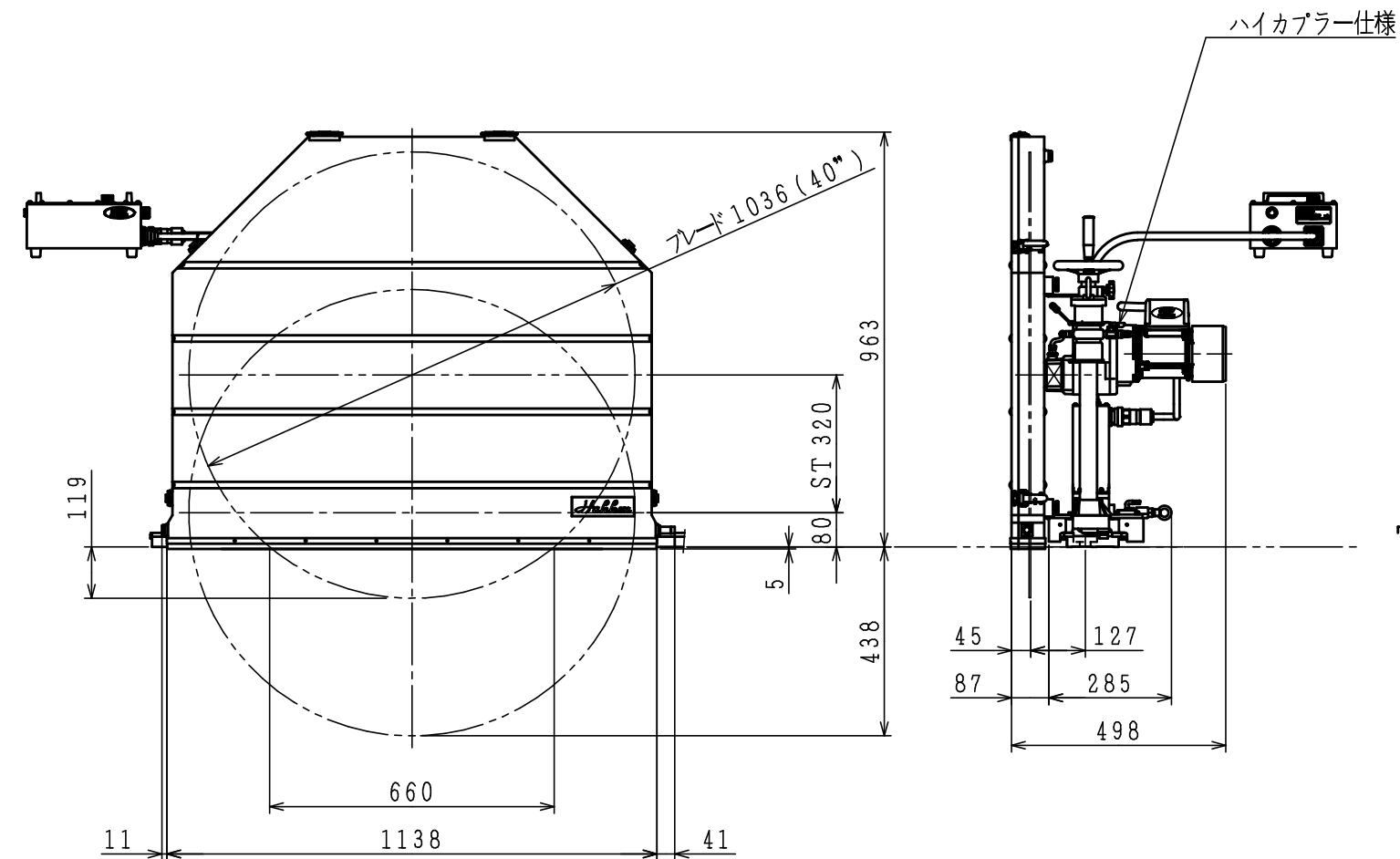


ブレード径  $\phi 1036$   
切込み深さと切断幅の関係



仕様表		
使用電源	単相交流 230V 50/60Hz	
メインモータ	モータ	単相直巻整流子モータ
	定格電流	15A
	定格出力	2300W
無負荷回転速度	HI	780 min <sup>-1</sup>
	LOW	320 min <sup>-1</sup>
最大ブレード呼径	1036mm (40")	
ブレード穴径	35mm	
40"ブレード使用時切込み深さ	438mm (1036mm新品ブレード取付時)	
定格送り速度	632mm/min	
定格送り推力	1785N	

4	ブレードカバー	40A	13.5kg	1
3	ウォールカッター	CDW-402AE Pro	36.5kg	1
2	トラックレール	1200LA	12.5kg	2
1	自動送り装置	BE-32A Pro	4.7kg	1
符号	機種名	型式名	質量	個数

機種名	ウォールカッター		
型式名	CDW-402AE Pro+40"オプション品		
図名	外観図		
尺度	1:16	作成	2024.08.30
三角法	株式会社コニヤック		
図面番号	CA016803-1		