

パ ー ツ リ ス ト

C - 52

R500 曲面用防じんカバー組・アタッチメント組

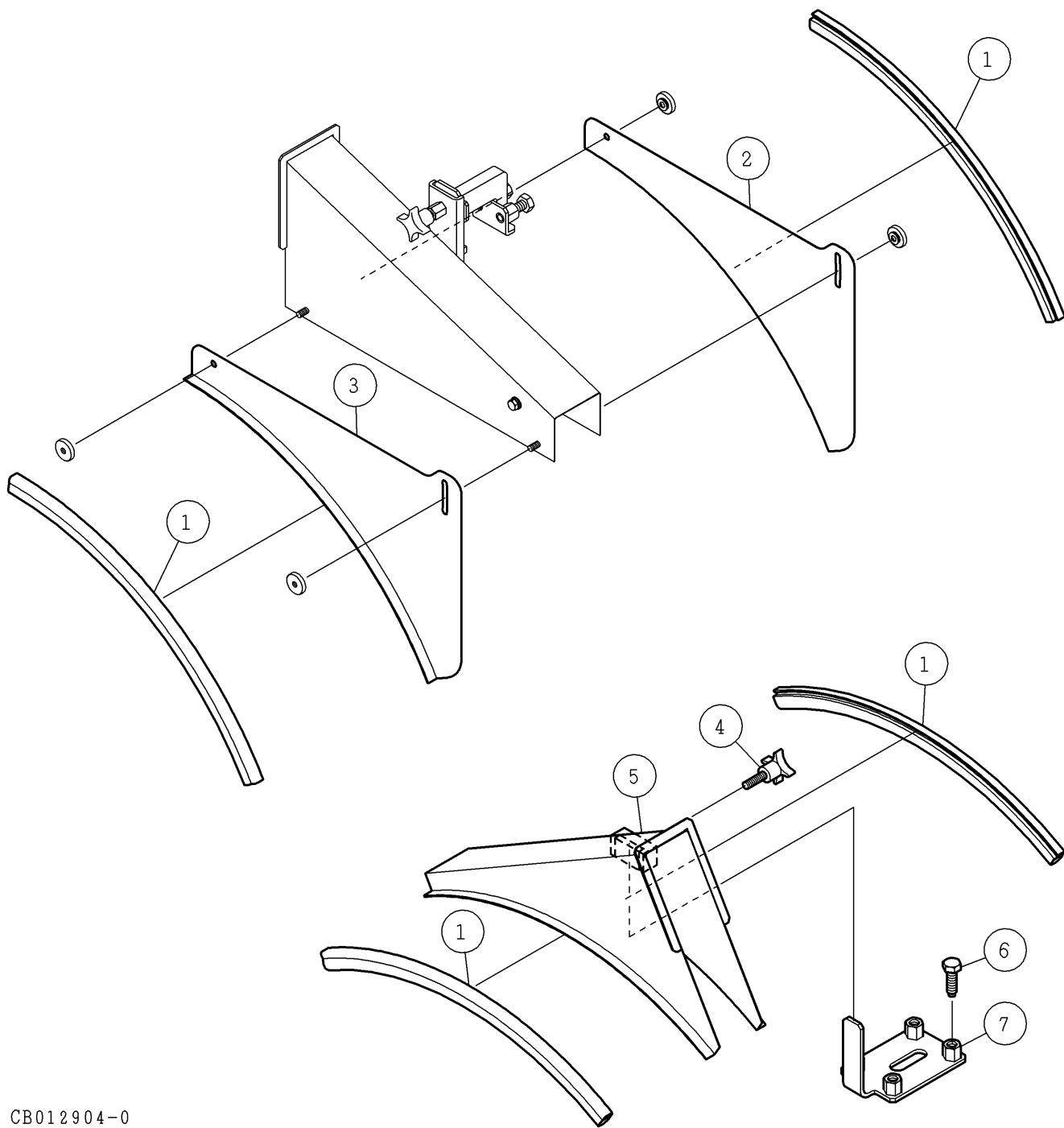
⚠注意

- 注1) 製品の販売中止後7年または製造中止後10年を経過した時点で、部品の在庫補充が停止となり、在庫分のみの供給となりますことをご了承願います。
- 注2) 「一点あたり定価」は作成日(修正年月日)時点の価格であり、異なる場合もありますがご了承願います。

符号	修正年月日	修正内容
⚠	2010.07.06	9桁コードに変更および定価改訂の実施

作成日 2004年 02月 19日

株式会社コンセック



CB012904-0

番号	コード	部品名・規格	個数	備考
1	003160990	ワンタッチパッキン 549mm	4	FC-779-3-1
2	002101977	R500曲面用後カバー DSMA	1	
3	002101978	R500曲面用前カバー DSMA	1	
4	003160986	プラスチック十字ノブ KMJ-50-M10×35	1	
5	002101989	R500曲面用防じんカバー DSMA	1	
6	002002772	六角ボルト (11T 棒先) W1/2×43	4	
7	002101990	固定プレート DSMA	1	