

パ ー ツ リ ス ト

D-50

機種名 □49ポールベース
型式名 プランジカット用ポールベース

△注意

注1) 製品の販売中止後7年または製造中止後10年を経過した時点で、部品の在庫補充が停止となり、在庫分のみの供給となりますことをご了承願います。

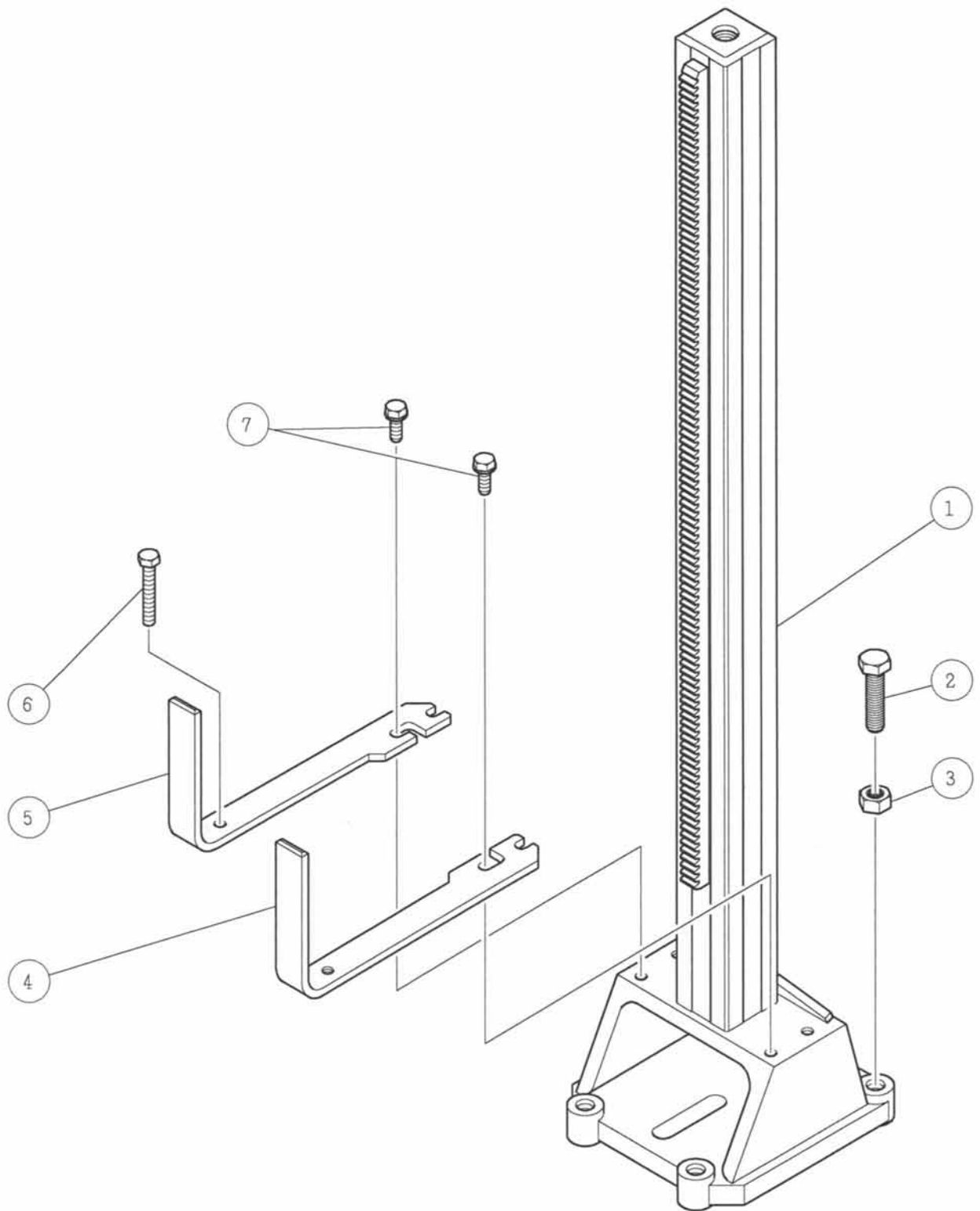
1997年03月10日発行

1997年06月30日改訂

2008年07月03日改訂

株式会社コンセック

ブランチカット用ボールベース



フランジカット用ポールベース

番号	コード	部品名・規格	個数	備考・直前共通
1	02002176	ラック付ポールベース 896L	1	
2	03160645	六角ボルト(全ねじ) W1/2×50	4	
3	34000140	ナット メッキ 1/2	4	
4	02002177	ブラケット 左	1	
5	02002175	ブラケット 右	1	
6	03160711	六角ボルト(全ねじ) M8×50	2	
7	03400820	フランジボルト M8×20	4	