

パ ー ツ リ ス ト

G - 35

CHWブレードカバー 40”N

2001年 4月 初版

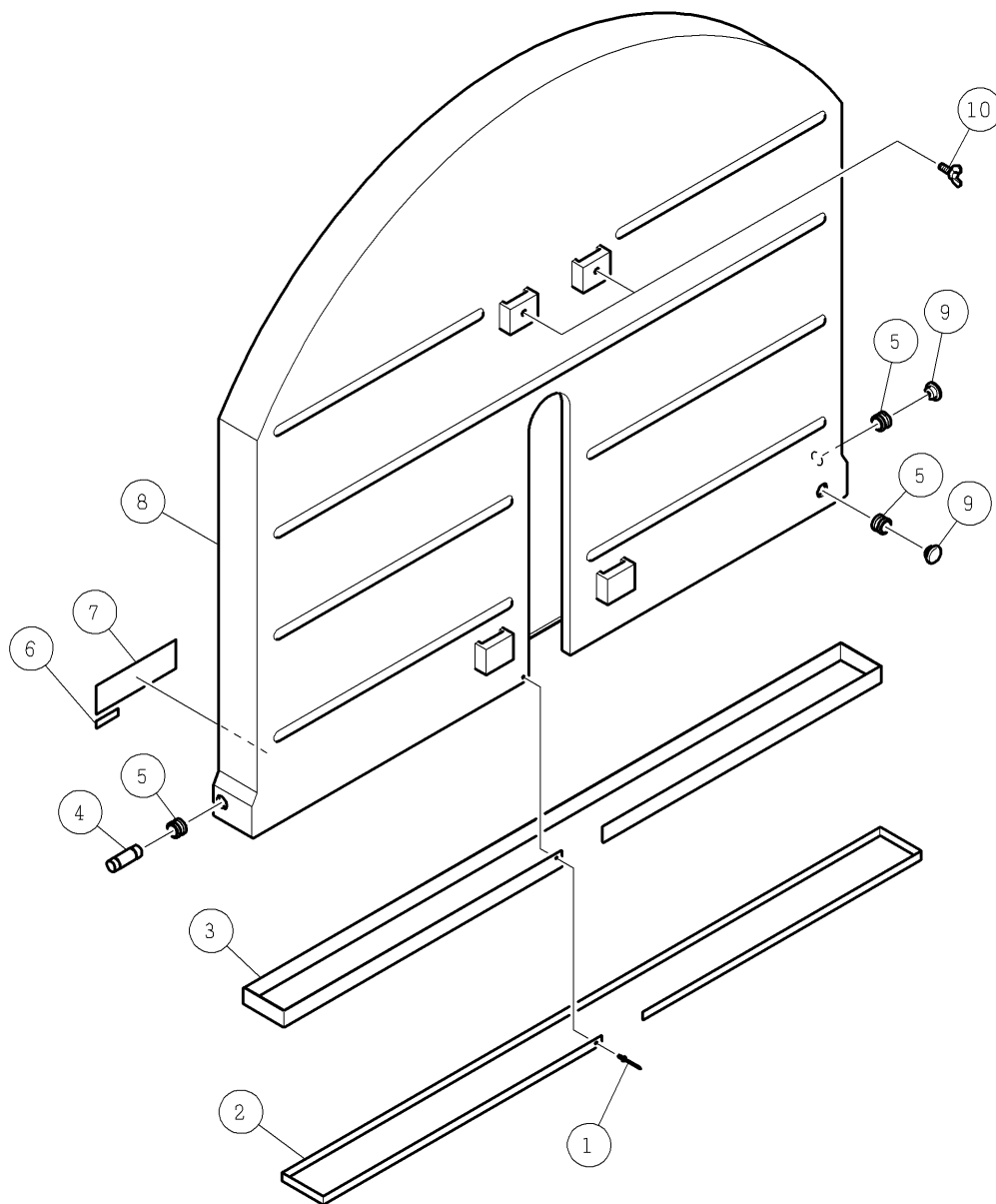
△注意

- 注1) 製品の販売中止後7年または製造中止後10年を経過した時点で、部品の在庫補充が停止となり、在庫分のみの供給となりますことをご了承願います。
- 注2) 「一点あたり定価」は作成日(修正年月日)時点の価格であり、異なる場合もありますがご了承願います。

| 符号 | 修正年月日 | 修正内容 |
|----|------------|-------------------------|
| △ | 2001.03.19 | 刻印シール追加、排水口形状変更 |
| △ | 2010.11.18 | 9桁コードに変更および誤記修正、定価改訂の実施 |

作成日 2001年 03月 26日

株式会社コンセック



| 番号 | コード | 部品名・規格 | 個数 | 備考 |
|----|-----------|--------------------|----|----|
| 1 | 003160049 | リベット NST43 | 28 | |
| 2 | 002001121 | スチールバンド 40” | 1 | |
| 3 | 002001122 | ゴムバンド 40” | 1 | |
| 4 | 003160013 | 排水口 | 1 | |
| 5 | 002000096 | ブッシング | 3 | |
| 6 | 002001963 | 刻印シール 40×12 | 1 | |
| 7 | | シール「Hakken」 45×145 | 1 | |
| 8 | | ブレードカバー本体 40” | 1 | |
| 9 | 002000097 | ゴム栓 | 2 | |
| 10 | 003270820 | 蝶ボルト M8×20 | 2 | |