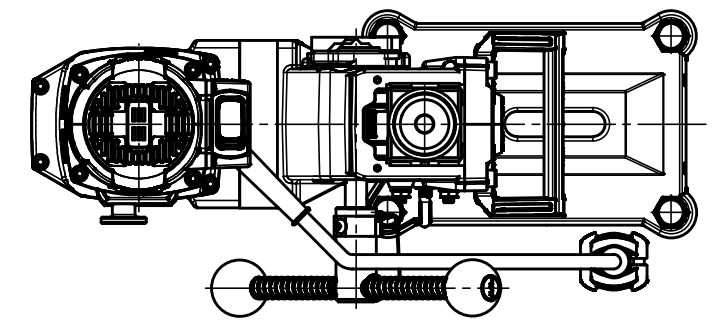


断面B B



Aから見る

| 仕様表 | |
|---------------|--------------------------------|
| 型 式 名 | SPE-400A3 Pro |
| モ ー タ | 単相直巻整流子モータ |
| 使 用 電 源 | 単相交流 230V 50/60Hz |
| 定 格 電 流 | 11A |
| 定 格 出 力 | 2300W |
| 無 負 荷 回 転 速 度 | 300/800/1400 min ⁻¹ |
| 最大コアビット呼径 | 406mm (16") |
| コアビット取付ねじ | Aロッドねじ |

| | | | |
|------|-------------------------|----|------------|
| 機種名 | SPE型コアドリル | | |
| 型式名 | SPE-400A3 Pro (CL-593E) | | |
| 図 名 | SPE-400A3 Pro 外観図(16") | | |
| 尺度 | 1:6 | 作成 | 2020.01.30 |
| 三角法 | 株式会社 コンテック | | |
| 図面番号 | AN001703-1 | | |

| | | | | |
|----|------------|---------------|-------------|----|
| 4 | ライナ | 特殊ライナ(□59)1枚組 | 0.5kg | 1 |
| 3 | □59クランプ組 | CL-593E | 5.6kg | 1 |
| 2 | SPE型ギヤドモータ | SPE-400A3 Pro | 11.4kg | 1 |
| 1 | □59ポールベース | SB-594-1035 | 12.9kg | 1 |
| 符号 | 機 種 名 | 型 式 名 | 質量(ケーブルを除く) | 個数 |