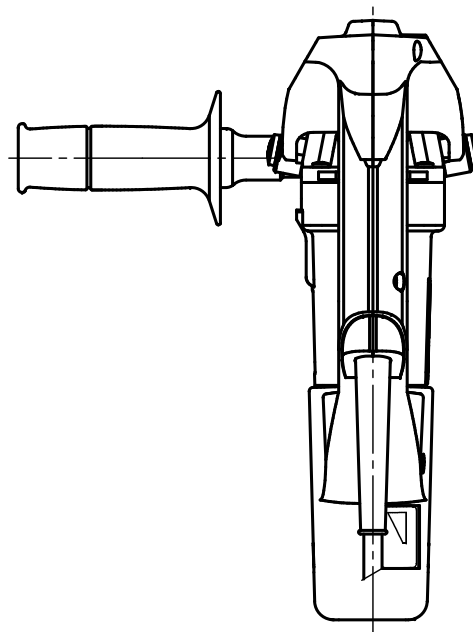
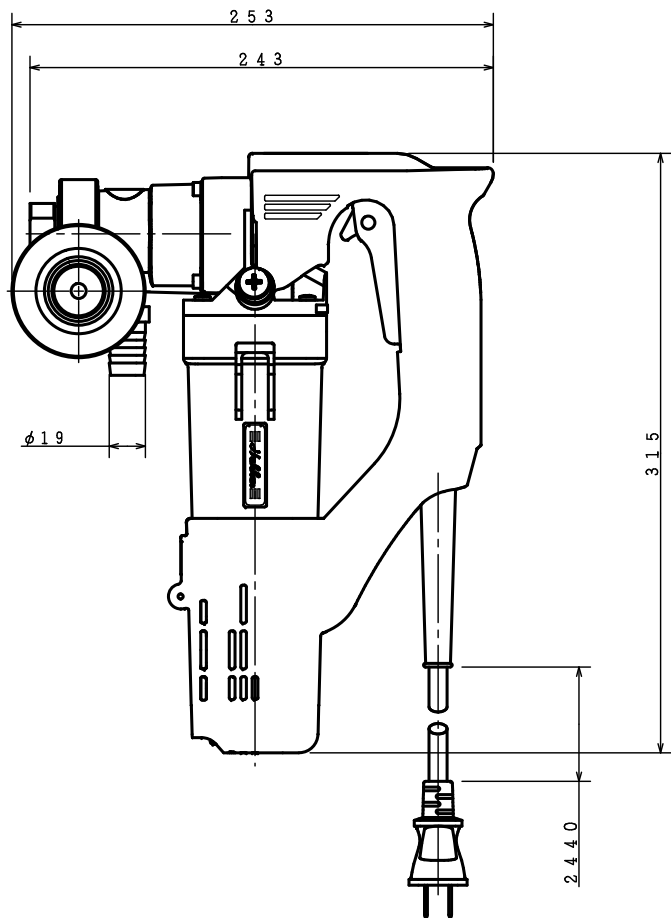


仕様表	
モーター	単相直巻整流子モーター
使用電源	単相交流 100V 50/60Hz
定格電流	15A
消費電力	1400W
最大出力	1800W
無負荷回転速度	2800~10500min ⁻¹
標準アンカービット呼径	10~18mm
アンカービット取付ねじ	G1/2
質量(コード含む)	3.4kg



機種名	ADD型アンカードリル		
型式名	ADD-020H		
図名	外観図		
尺度	1/3	作成日	2010.01.15
三角法	株式会社 コンパセック		
図面番号	BB000803-0		