

パーツリスト

G-84

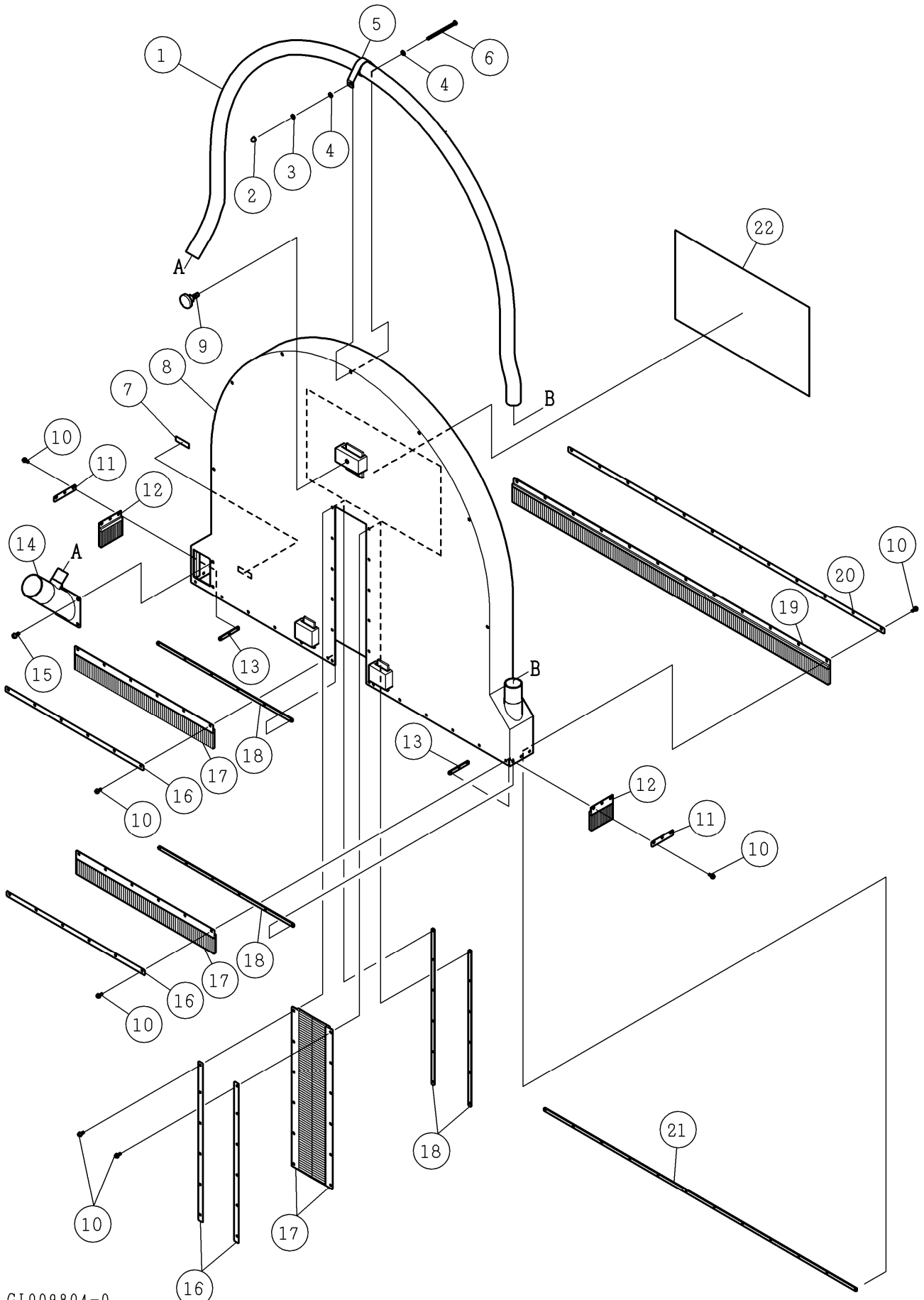
乾式ブレードカバー 30AD

⚠注意

- 注1) 製品の販売中止後7年または製造中止後10年を経過した時点で、部品の在庫補充が停止となり、在庫分のみの供給となりますことをご了承願います。
- 注2) 「一点あたり定価」は、作成日(修正年月日)時点の価格であり、実際と異なる場合もありますが、ご了承願います。

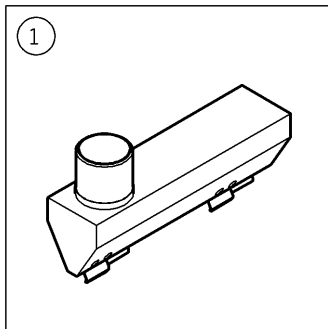
作成日 2010年 03月 16日

株式会社コンセック



番号	コード	部品名・規格	個数	備考	一点あたり定価
1	003161146	ホース ネオライト 25 2. 1m	1		
2	003290500	袋ナット M5	7		
3	003340500	ばね座金 2号 5	7		
4	003330500	平座金(並丸) 5	14		
5	002003709	ホース固定金具 30AD	7		
6	003230580	十字ナベ小ねじ M5×80	7		
7	002001963	刻印シール 40×12	1		
8	002003698	ブレードカバー本体 30AD	1		
9	003161021	セブンロブノブ KSM-40-M8-20	1		
10	003390412	座金組込P3十字ナベ小ねじ M4×12	42		
11	002003700	スチールバンドA 30AD	2		
12	002003706	ブラシA 30AD ^(注1)	2		
13	002003703	ナットプレートA 30AD	2		
14	002003699	集塵ノズル φ50 30AD	1		
15	003390512	座金組込P3十字ナベ小ねじ M5×12	4		
16	002003701	スチールバンドB 30AD	4		
17	002003707	ブラシB 30AD ^(注1)	4		
18	002003704	ナットプレートB 30AD	4		
19	002003708	ブラシC 30AD ^(注1)	1		
20	002003702	スチールバンドC 30AD	1		
21	002003705	ナットプレートC 30AD	1		
22	002003710	警告付乾式ブレードカバーシール 30AD	1		

(注1) 番号 12、17、19 交換の際には最寄りの当社サービス工場に依頼してください。



GI009904-0

番号	コード	部品名・規格	個数	備考	一点あたり定価
1	002003711	乾式集塵すきまノズル	1		