

パーツリスト

G-60

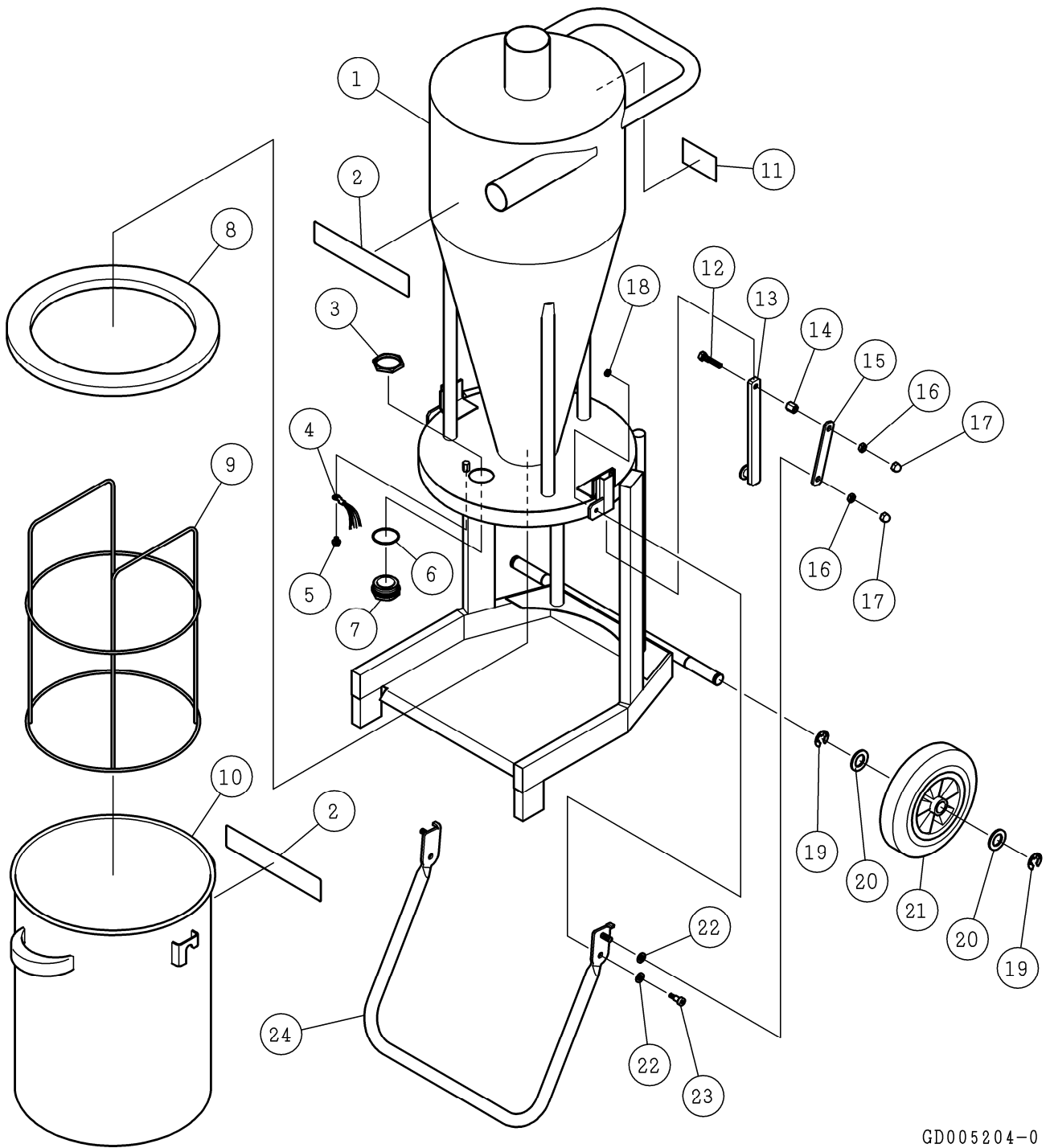
サイクロンダストコレクター CD-35

⚠注意

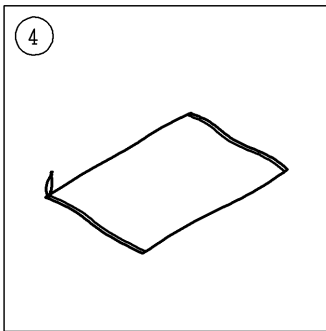
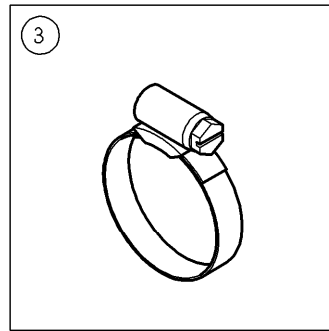
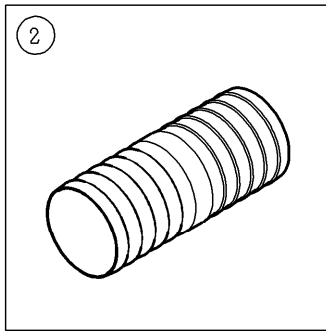
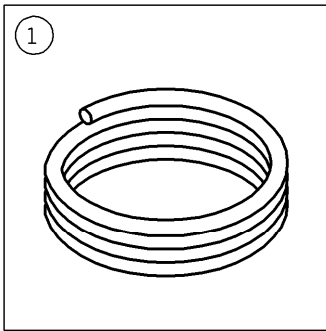
- 注1) 製品の販売中止後7年または製造中止後10年を経過した時点で、部品の在庫補充が停止となり、在庫分のみの供給となりますことをご了承願います。
- 注2) 「一点あたり定価」は作成日(修正年月日)時点の価格であり、異なる場合もあります。ご了承願います。

作成日 2004年 02月 16日

株式会社コンセック



番号	コード	部品名・規格	個数	備考
1	002101944	サイクロン本体 CD35	1	
2	002101948	Hakkenシール H45×L226	2	
3	003160975	六角ナット U7-26-30	1	
4	002101943	スウィーパ CD35	1	
5	003392610	座金組込P4十字ナベ小ねじ M6×10	1	
6	————	リング (新型)	1	7に付属
	————	オイルシール (旧型)	1	7に付属
7	003160976	オイルゲージ SM-10 (新型)	1	No.108以降
	————	オイルレベルウインド QLE-30-G1 1/4-A (旧型)	1	
8	002101949	シールスポンジ CD35	1	
9	002101950	インナーガイド CD35	1	
10	002101938	ダストバケット CD35	1	
11	————	CD-35銘板	1	
12	003200840	六角ボルト M8×40(全ねじ)	2	
13	002101945	フックバー CD35	2	
14	003280801	六角ナット(高ナット) M8×15	2	
15	002101946	クランクバー CD35	2	
16	003280803	六角ナット(3種) M8	4	
17	003290800	袋ナット M8	4	
18	003280603	六角ナット(3種) M6	2	
19	003110152	E型止め輪 ETW-15	4	
20	003332000	平座金(並丸) 20	4	
21	003160973	車輪 EA986MC-200	2	
22	003330800	平座金(並丸) 8	4	
23	003160974	六角穴付ショルダボルト $\phi 8 \times 12$	2	
24	002101947	ハンドル CD35	1	



GD005304-0

番号	コード	部品名・規格	個数	備考
1	003160994	集じんホース φ50ホース 10m VS-EF	2	
2	003160993	φ50継手	1	
3	003160996	ジュビリーバンド 2X	4	
4	003160995	ガラ袋	25	