

パーツリスト

C-68

φ220一体型樹脂ガイドプーリEXC組
φ200一体型樹脂ガイドプーリEXC組

⚠注意

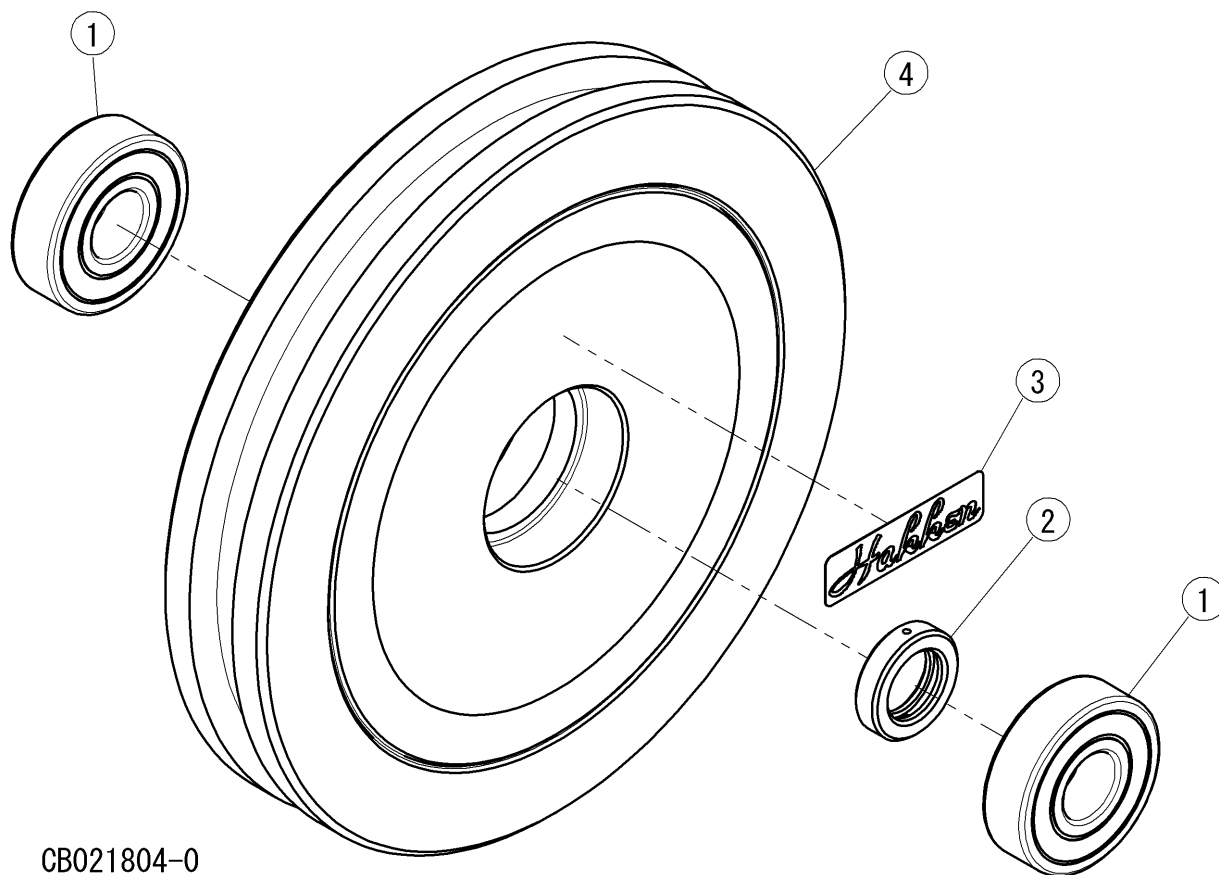
- 注1) 製品の販売中止後7年または製造中止後10年を経過した時点で、部品の在庫補充が停止となり、在庫分のみの供給となりますことをご了承願います。
- 注2) 「一点あたり定価」は作成日(修正年月日)時点の価格であり、異なる場合もありますがご了承願います。

符号	修正年月日	修正内容
⚠	2008.02.01	2頁にφ220一体樹脂プーリEXC本体組、φ200一体樹脂プーリEXC本体組を記載及び定価改定の実施
⚠	2010.07.07	① 3頁番号9のコード、部品名変更 ② 9桁コードに変更および定価改定の実施
⚠	2012.06.25	定価改定の実施

作成日 2007年 01月 22日

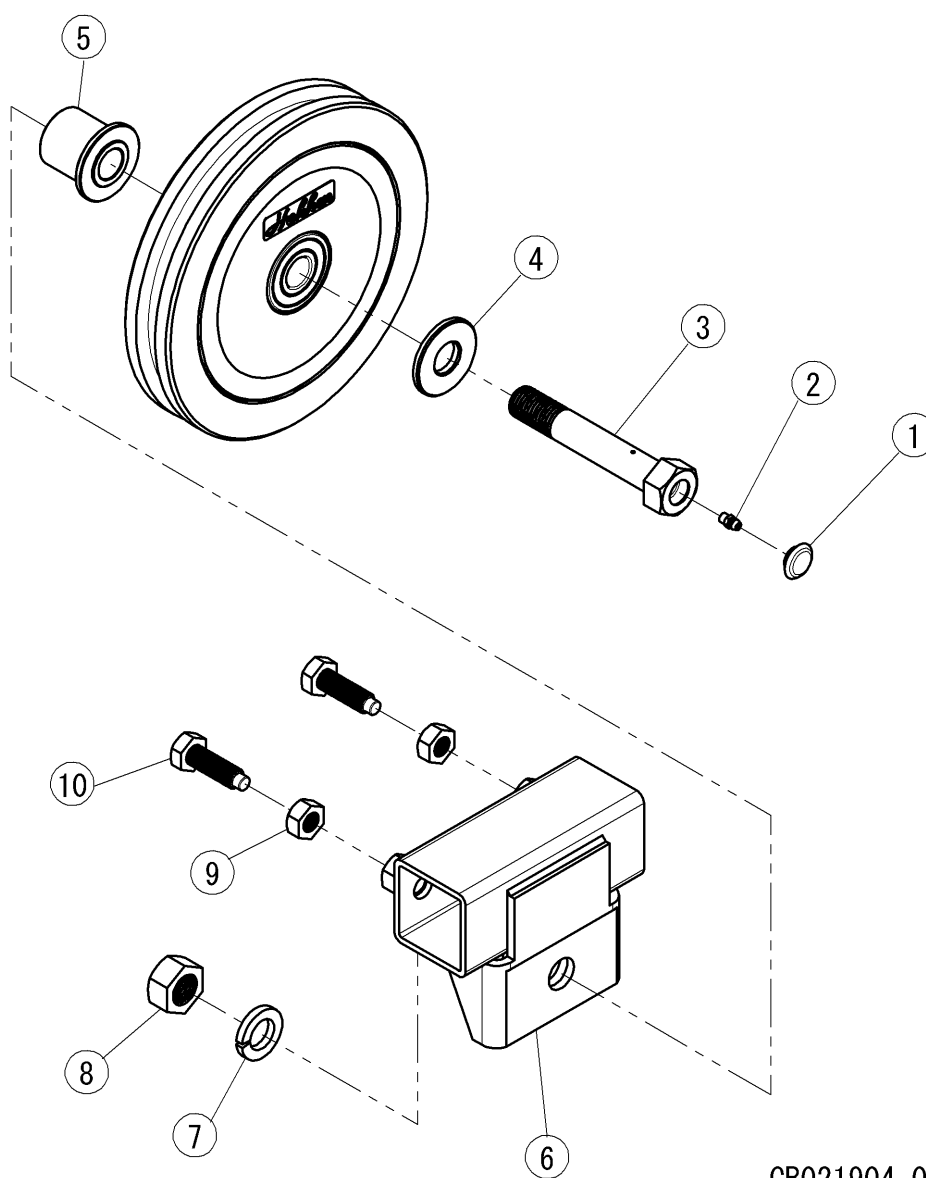
株式会社コンセック

(オプション品名) φ200・φ220 一体型樹脂プーリーEXC本体組



CB021804-0

番号	コード	部品名・規格	個数	備考
1	003616304	ボールベアリング 6304-2NKE	2	
2	002003134	スペーサ EXC	1	
3	002002303	Hakkenシール 59×16	1	
4	————	φ220一体樹脂プーリーEXC	1	φ220一体型樹脂 ガイドプーリーEXC本体組
	————	φ200一体樹脂プーリーEXC	1	φ200一体型樹脂 ガイドプーリーEXC本体組
—	000208221	φ220一体樹脂プーリーEXC本体組	1	上記1~4の組み合わせ
—	000208211	φ200一体樹脂プーリーEXC本体組	1	上記1~4の組み合わせ



CB021904-0

番号	コード	部品名・規格	個数	備考
1	003161027	ファスナーキャップ	1	FC-742-2 アイホリ-
2	003160230	グリスニップル M6	1	
3	002003154	グリス注入ボルト M20×120L	1	
4	002001718	ベアリング押え DSM	1	
5	002001716	スペーサ φ50 DSM	1	
6	002001715	プーリー用ブラケット DSM	1	
7	003342000	ばね座金 2号 20	1	
8	003282000	六角ナット M20	1	
9	003281204	六角ナット W1/2	2	
10	002002772	六角ボルト(11T) W1/2×43	2	