

## パーツリスト

C-85

Wφ250樹脂ガイドプーリGX組  
Wφ200樹脂ガイドプーリGX組

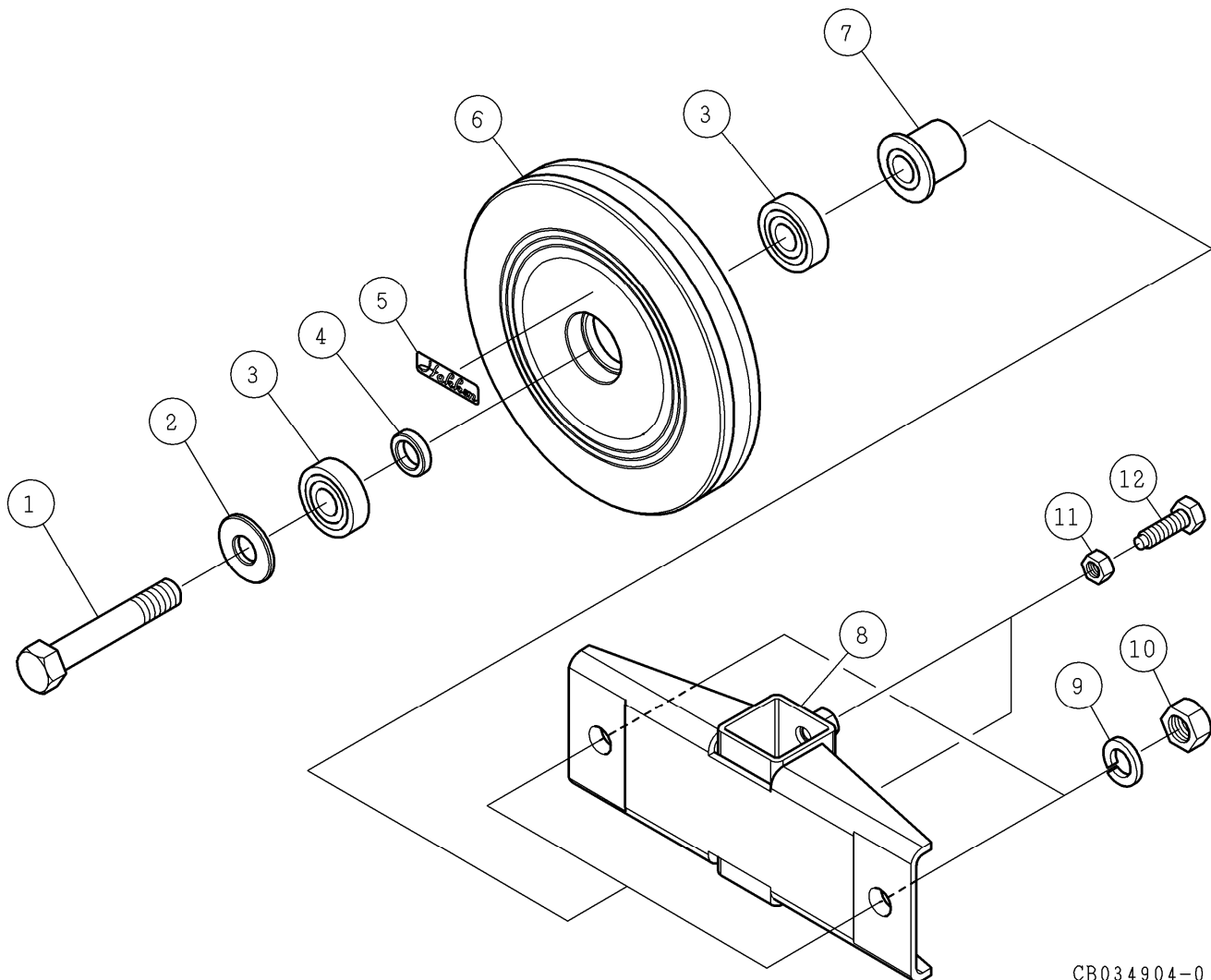
## ⚠注意

- 注1) 製品の販売中止後7年または製造中止後10年を経過した時点で、部品の在庫補充が停止となり、在庫分のみの供給となりますことをご了承願います。
- 注2) 「一点あたり定価」は作成日(修正年月日)時点の価格であり、異なる場合もありますがご了承願います。

符号	修正年月日	修正内容
⚠	2017.02.17	(49-指008)

作成日 2017年 03月 29日

株式会社コンセック



CB034904-0

番号	コード	部品名・規格	個数	備考
1	002001717	六角ボルト(特)M20×120L	2	
2	002001718	ベアリング押え DSM	2	
3	003606304	ボールベアリング 6304-2NSE	4	
4	002001160	スペーサ φ32×t8 G	2	
5	002002303	Hakkenシール 59×16	2	
6	————	φ250樹脂プーリGX	2	非売品
	————	φ200樹脂プーリGX	2	非売品
7	002001716	スペーサ φ50 DSM	2	
8	002004142	Wプーリ用ブラケット 102A φ250用	1	
	002004147	Wプーリ用ブラケット 102A φ200用	1	
9	003342000	ばね座金 2号 20	2	
10	003282000	六角ナット M20	2	
11	003281204	六角ナット W1/2	2	
12	002002772	六角ボルト(11T)W1/2×43	2	
—	000208288	φ250樹脂プーリGX本体組	1	上記3~6の組合せ
—	000208286	φ200樹脂プーリGX本体組	1	上記3~6の組合せ