

## パーツリスト

D-87

□49クランプ組 CL-494S

## △注意

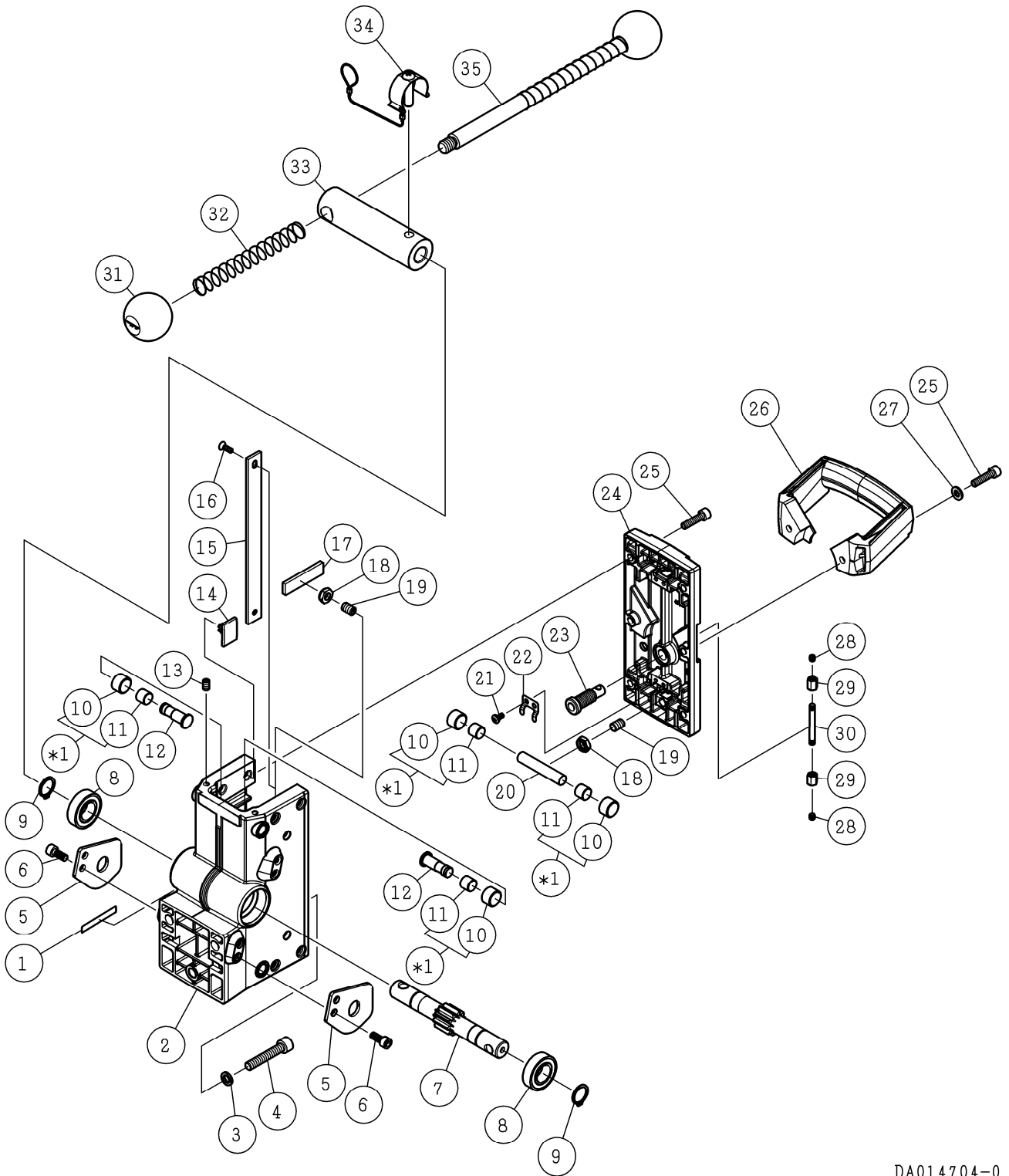
注1) 製品の販売中止後7年または製造中止後10年を経過した時点で、部品の在庫補充が停止となり、在庫分のみの供給となりますことをご了承願います。

注2) 「一点あたり定価」は作成日(修正年月日)時点の価格であり、異なる場合もありますがご了承願います。

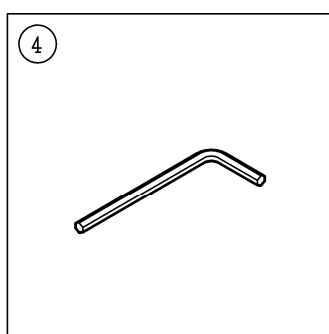
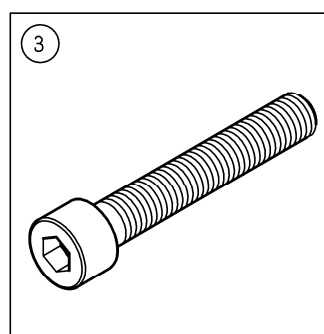
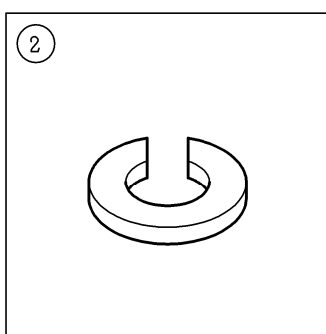
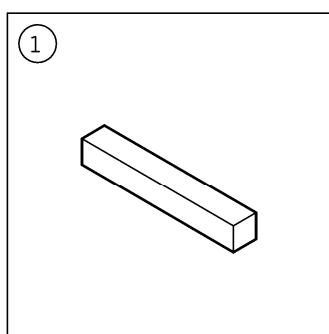
符号	修正年月日	修正内容
△	2024.07.17	

作成日 2024年 05月 24日

株式会社コンセック



番号	コード	部品名・規格	個数	備考
1	——	CL-494銘板	1	
2	002004464	クランプ本体 C494	1	
3	003340802	CS用ばね座金 8	1	
4	003210850	六角穴付ボルト M8×50	1	
5	002004508	EHACプレート C494S	2	
6	003380615	六角穴付ボルト M6×15	4	
7	002003296	軸付ギヤ 10T C493	1	
8	003606003	ボールベアリング 6003-2NSE	2	
9	003110170	スナップリング S-17	2	
10	——	ローラー C493 <sup>(*1)</sup>	8	
11	——	ダイダイン DDK05 K5B1010 <sup>(*1)</sup>	8	
12	002003297	段付シャフト C493	4	
13	003420610	六角穴付止ねじ(クボミ先) M6×10	4	
14	002001010	スライドプレート 小 6N, M55	4	
15	002001011	スライドプレート 大 6N	2	
16	003250412	十字皿小ねじ M4×12	4	
17	002003299	プレート C493	2	
18	003160574	Uナット(3種) M8	4	
19	003220831	六角穴付止ねじ(平先) M8×12	4	
20	002003303	シャフト C493	2	
21	003230410	十字ナベ小ねじ M4×10	4	
22	002003460	板ばね C593	2	
23	002004509	ロックピン C494	1	
24	002004511	クランプカバー C494	1	
25	003161305	六角穴付ボルト M6×25	6	
26	002004465	取手 II C493	1	
27	003330600	平座金(並丸) 6	2	
28	003420533	六角穴付止ねじ(平先) M5×5 SUS	2	
29	003280510	高ナット M5×10 SUS	2	
30	002004510	両端ねじシャフト C494	1	
31	002003308	握り玉 C493	2	
32	002001792	スプリング ハンドル用 6V	2	
33	002003390	ハンドルボス Z250A2	1	
34	002003309	ワンタッチピン C493	1	
35	002000025	ハンドル	1	
*1	002004104	ローラー組 C493	8組	11を10に組込み



DA013604-1

番号	コード	部品名・規格	個数	備考	
1	002002466	キー 10×10×67 C493	1		
2	003340802	CS用ばね座金 8	2		
3	003210850	六角穴付ボルト M8×50	2		
4	003160087	六角棒レンチ 4mm	1		