

パーツリスト

E-25

油圧ユニット E-2002A

△注意

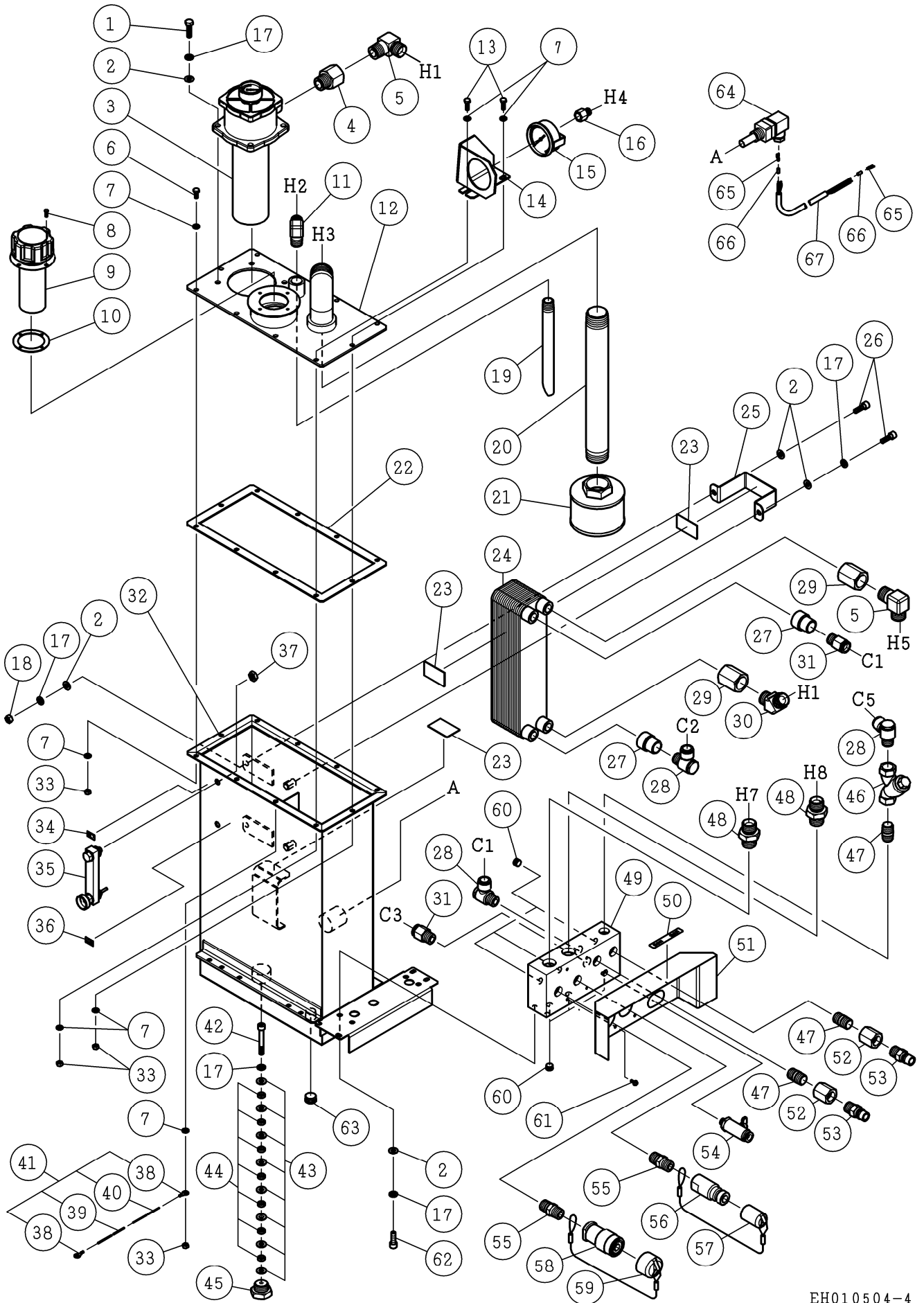
注1) 製品の販売中止後7年または製造中止後10年を経過した時点で、部品の在庫補充が停止となり、在庫分のみの供給となりますことをご了承願います。

注2) 「一点あたり定価」は作成日(修正年月日)時点の価格であり、異なる場合もありますがご了承願います。

符号	修正年月日	修正内容
△0	2018.03.08	定価改定の実施
△1	2018.05.28	3頁番号28と6頁番号37の型番変更
△2	2019.11.12	17頁番号3と番号4を追加
△3	2020.05.14	9頁番号12の変更、誤記修正
△4	2021.07.21	9頁番号26の品名誤記修正
△5	2021.12.16	① 3頁番号24の変更 ② 16頁番号60, 62の変更、番号68の追加
△6	2022.07.28	定価改定の実施
△7	2024.03.28	① 9頁番号17部品在庫追加 ② 定価改定の実施

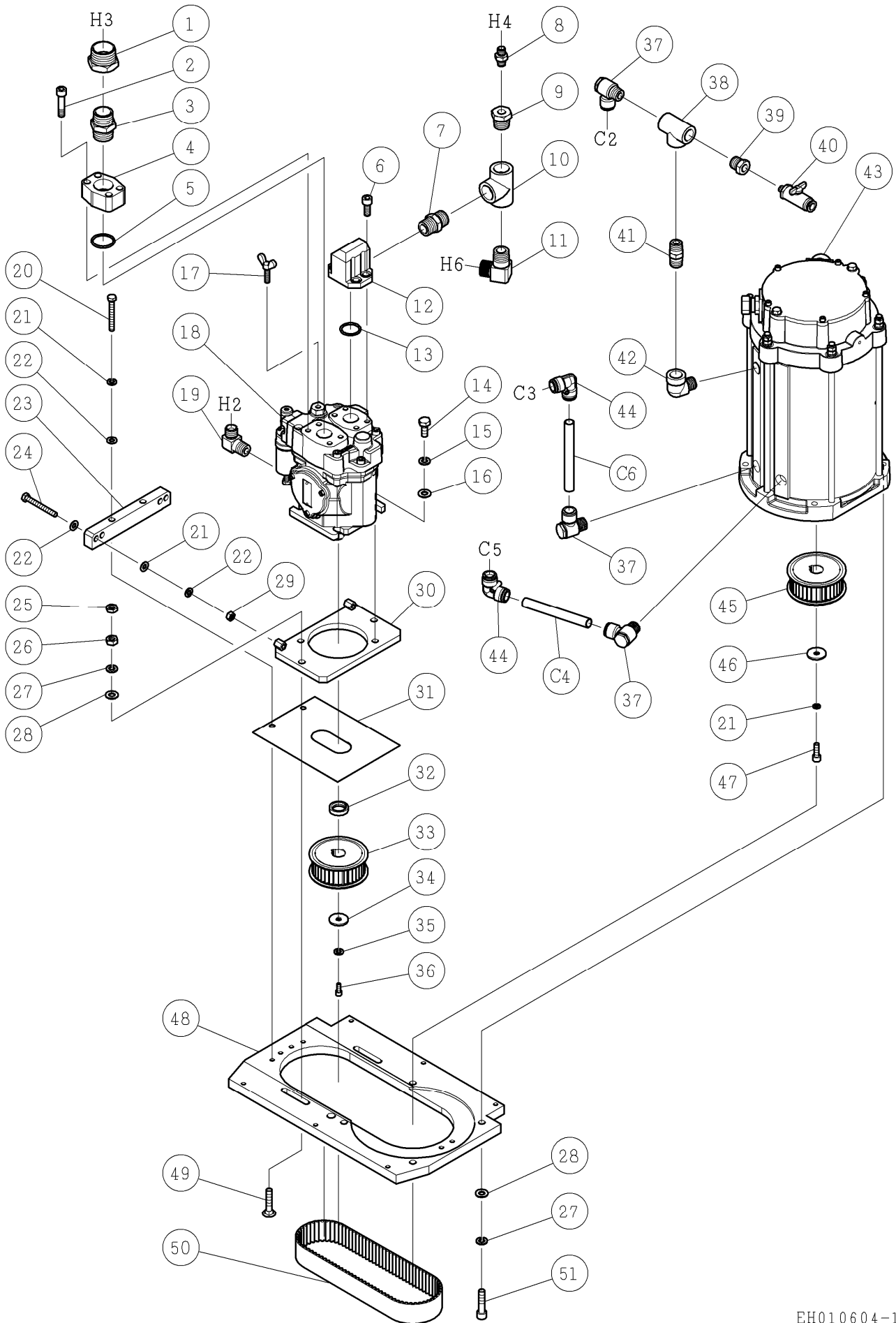
作成日 2018年 03月 08日

株式会社コンセック



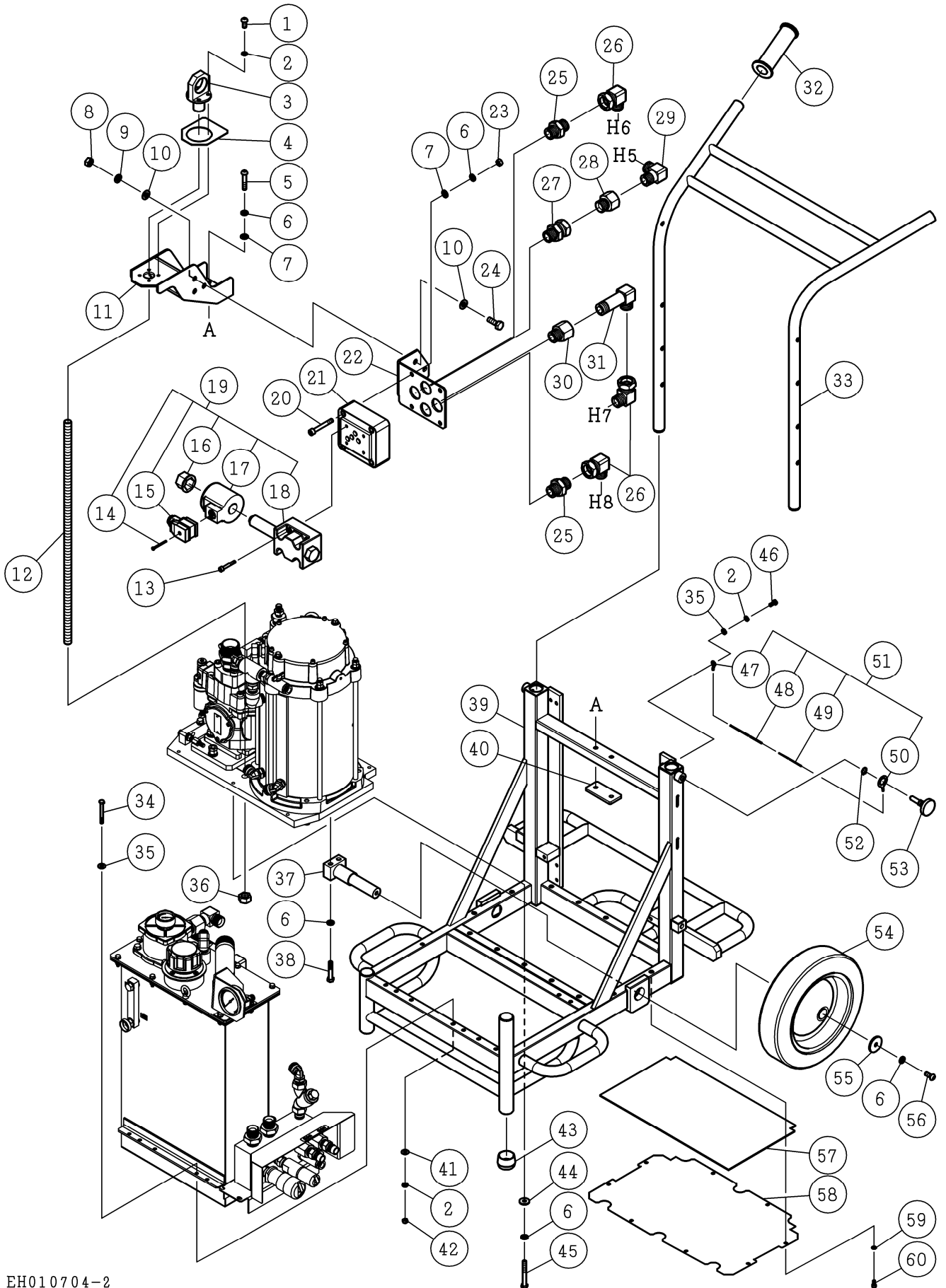
番号	コード	部品名・規格	個数	備考
1	003200825	六角ボルト M8×25(全ねじ)	4	
2	003330800	平座金(並丸) 8	14	
3	003160822	リターンフィルター TTF-06-35-G-10	1	
4	003160467	高圧メスオスソケット 3/4"	1	
5	003160466	BS90° エルボ 8022RG12	2	
6	003200620	六角ボルト M6×20	8	
7	003330600	平座金(並丸) 6	20	
8	003160695	十字バインド小ねじ M5×10	4	9に付属
9	003160455	注油口兼エアブリーザ MSA-V50	1	
10	—————	パッキン	1	9に付属
11	003160469	BS90° エルボ 8022RG08	1	
12	002003546	タンクフタ E20A	1	
13	003200625	六角ボルト M6×25	2	
14	002003551	圧力計取付プレート E20A	1	
15	003160826	圧力計 G-DV1/4R×60×40	1	
16	003160657	BS雄雌アダプタ 8008RG04	1	
17	003340800	ばね座金 2号 8	13	
18	003280800	六角ナット M8	2	
19	002002739	ドレンパイプ(1/2") E181A	1	
20	002003549	サクシヨンパイプ(1 1/4") E20A	1	
21	002102009	サクシヨンストレーナ E11A SFT-10-150W	1	
22	002003545	ゴムパッキン E20A	1	
23	002002658	ブラケット用ゴム板 E18A (新型)	5	No.0513001 以降
	002002658	ブラケット用ゴム板 E18A (旧型)	4	
24	003161279	プレートクーラー B8TH×30/1P-SC-M (新型)	1	No.0621001 以降
	003161099	プレートクーラー TB8T-30 (旧型)	1	在庫限り
	—————	プレートクーラー TB8-30 (旧型)	±	
25	002003547	ブラケット E20A	2	
26	003380825	六角穴付ボルト M8×25	4	
27	003161094	違径ソケット 1/2"×3/4" 黄銅 (新型)	2	No.1200001 以降
	003160055	違径ソケット 1/2"×3/4" (旧型)	±	
28	003161289	エルボユニオン KQB2L16-04 (新型)	3	
	003161095	ユニバーサルエルボ PH16-04-NS (旧型)	3	在庫限り
	003161095	ユニバーサルエルボ PH16-04 (旧型)	±	
29	003160840	高圧ソケット 3/4"	2	
30	003160470	BS45° エルボ 8024RG12	1	
31	003161097	ストレート PC16-04	2	
32	002003544	タンク E20A (新型)	1	No.0113001 以降
	—————	タンク E20A (旧型)	±	

番号	コード	部品名・規格	個数	備考
33	003310600	Uナット M6	10	
34	—————	シール HI	1	
35	003160454	温度計付油面計 φ6×100L-ST	1	
36	—————	シール LOW	1	
37	003281003	六角ナット(3種) M10	2	
38	003150085	圧着端子 R2-6	2	
39	—————	ビニールチューブ φ2.2×φ2×400L	1	
40	—————	ワイヤー φ1.5×400	1	
41	002002763	カバー固定ケーブル E181A	1組	38~40の組合せ
42	003380860	六角穴付ボルト M8×60	1	
43	003161017	平座金 8.5×18×2.3	8	
44	003161093	マグネット MGP-N-00419	7	
45	002003550	ドレンボルト E20A	1	
46	003160944	青銅ねじ込形Y型ストレーナー 1/2"	1	
47	003161107	ニップル VN-04 SUS	3	
48	003160831	BS雄々アダプタ 8002RG12	2	
49	002003548	マニホールドブロック E20A	1	
50	002002673	給排水口シール E18A 和英文 (新型)	1	No.1013001以降
	—————	給排水口シール E18A (旧型)	4	
51	002003552	マニホールドブロックカバー E20A	1	
52	003161106	六角ソケット V6S-04 SUS	2	
53	003161091	ハイカプラ(プラグ) 400PM SUS	2	
54	003161096	ボールバルブ BVC60-1202	1	
55	003160266	高圧ニップル 1/2"	2	
56	003160858	日東カプラ プラグ 1/2" F35-4P	1	
57	003160864	日東カプラキャップ プラグ4P用	1	
58	003160859	日東カプラ ソケット 1/2" F35-4S	1	
59	003160865	日東カプラキャップ ソケット4S用	1	
60	003160044	六角穴付プラグ 1/4"	6	
61	003390410	座金組込P3十字ナベ小ねじ M4×10	4	
62	003380820	六角穴付ボルト M8×20	4	
63	003160839	六角穴付プラグ 1/2"	1	
64	003150811	温度スイッチ TSD-75X	1	
65	003150311	圧着端子 1.25 B3A	4	
66	003150043	キャップ □1.25用	4	
67	002003233	温度スイッチケーブル組 E18A	1組	65、66を含む
—	003160956	エレメント TXX2-10(TTF0635G10用)	1	3に内蔵
—	003161208	リターンフィルター (TTF0635G10用)圧力計	1	3に内蔵



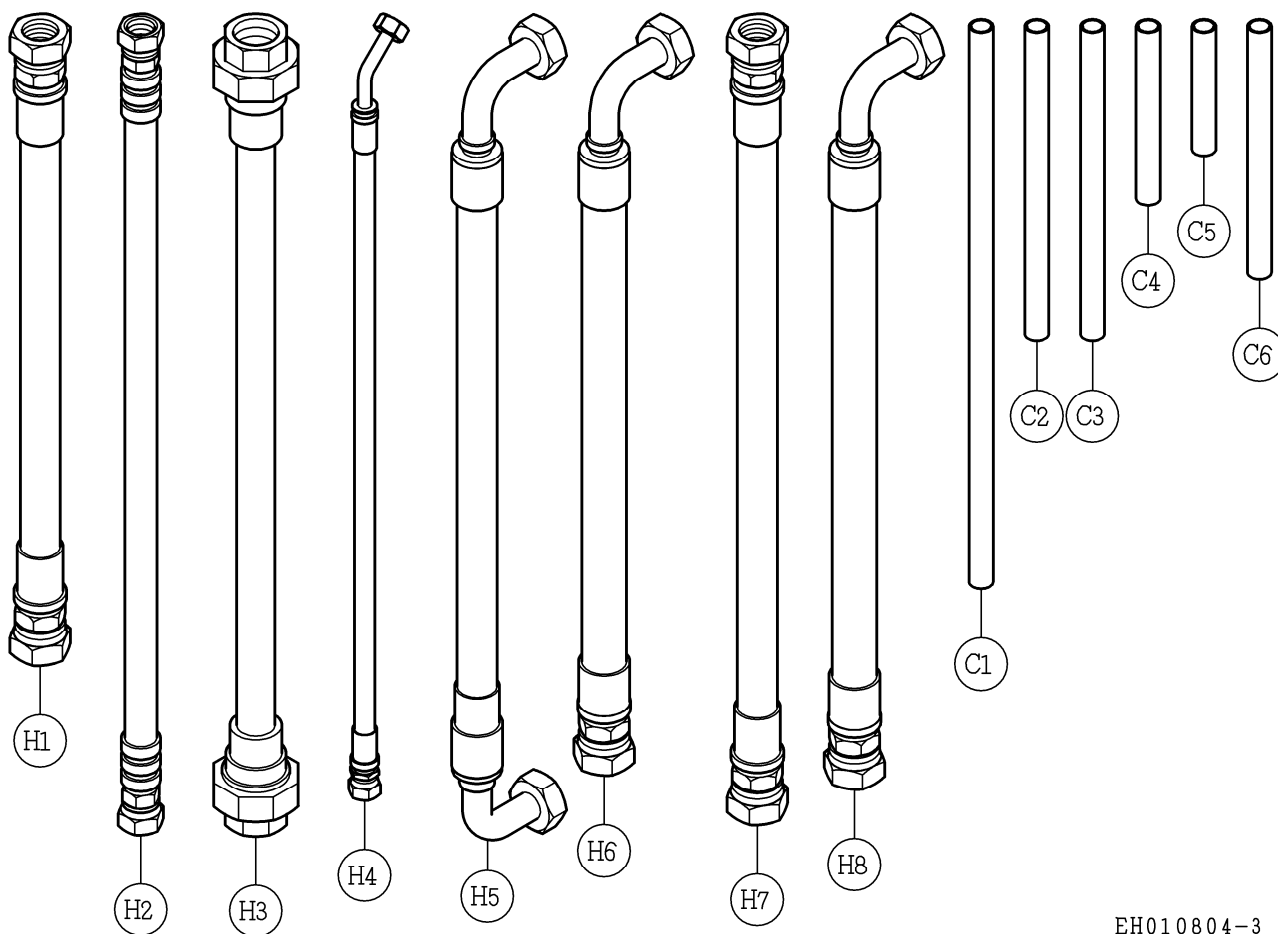
番号	コード	部品名・規格	個数	備考
1	003161110	ブッシング 1 1/4"×1"	1	
2	003381045	六角穴付ボルト M10×45	4	4に付属
3	003161111	ニップル 1"	1	
4	003161103	管フランジ F5-08-A-10	1	
5	003120354	Oリング G-35	1	4に付属
6	003381025	六角穴付ボルト M10×25	4	
7	003160390	高圧ニップル 3/4"	1	
8	003160832	BS雄々アダプタ 8002RG04	1	
9	003161115	高圧ブッシング 3/4"×1/4"	1	
10	003161112	高圧チーズ 3/4"	1	
11	003160466	BS90° エルボ 8022RG12	1	
12	002002639	フランジ吐出 E18A	1	
13	003120304	Oリング G-30	1	
14	003201225	六角ボルト M12×25	2	
15	003341200	ばね座金 2号 12	2	
16	003331200	平座金(並丸) 12	2	
17	003270830	蝶ボルト M8×30	1	
18	002102252	油圧ポンプ A3H16-FRK01KK	1	
19	003160469	BS90° エルボ 8022RG08	1	
20	003200850	六角ボルト M8×50	2	
21	003340800	ばね座金 2号 8	5	
22	003330800	平座金(並丸) 8	6	
23	002003539	芯間調整アングル E20A (新型)	1	No.1112001 以降
	—————	芯間調整アングル E20A (旧型)	±	
24	003160945	六角ボルト M8×70(全ねじ)	2	
25	003281003	六角ナット(3種) M10	2	
26	003281000	六角ナット M10	2	
27	003341000	ばね座金 2号 10	6	
28	003331000	平座金(並丸) 10	6	
29	003280800	六角ナット M8	2	
30	002003542	ポンプ取付プレート E20A (新型)	1	No.1112001 以降
	—————	ポンプ取付プレート E20A (旧型)	±	
31	002003540	カバープレート E20A (新型)	1	No.1112001 以降
	—————	カバープレート E20A (旧型)	±	
32	002003538	ポンプ用スペーサ E20A	1	
33	002003537	ポンプ用ブーリー E20A	1	
34	002002645	スペーサB E18A	1	
35	003340600	ばね座金 2号 6	1	
36	003380616	六角穴付ボルト M6×16	1	

番号	コード	部品名・規格	個数	備考
37	003161289	エルボユニオン KQB2L16-04 (新型)	3	
	003161095	ユニバーサルエルボ PH16-04-NS (旧型)	3	在庫限り
	003161095	ユニバーサルエルボ PH16-04 (旧型)	3	
38	003160054	チーズ 1/2"	1	
39	003161109	ブッシング 2081-08-04	1	
40	003161096	ボールバルブ BVC60-1202	1	
41	003160052	六角ニップル 1/2"	1	
42	003161108	雄雌90° エルボ OML90-12	1	
43	002102251	水冷モータ WWLQ-20000	1	
44	003161116	ユニオンエルボ PV16	2	
45	002002714	モータ用プーリー E181A	1	
46	002002644	スペーサA E18A	1	
47	003380820	六角穴付ボルト M8×20	1	
48	002003541	モータ取付プレート E20A (新型)	1	No.1112001 以降
	—————	モータ取付プレート E20A (旧型)	1	
49	003160851	角根丸頭ボルト M10×50(A1)	2	
50	003160885	メガトルクGベルト 300-S8M-712	1	
51	003381050	六角穴付ボルト M10×50	4	



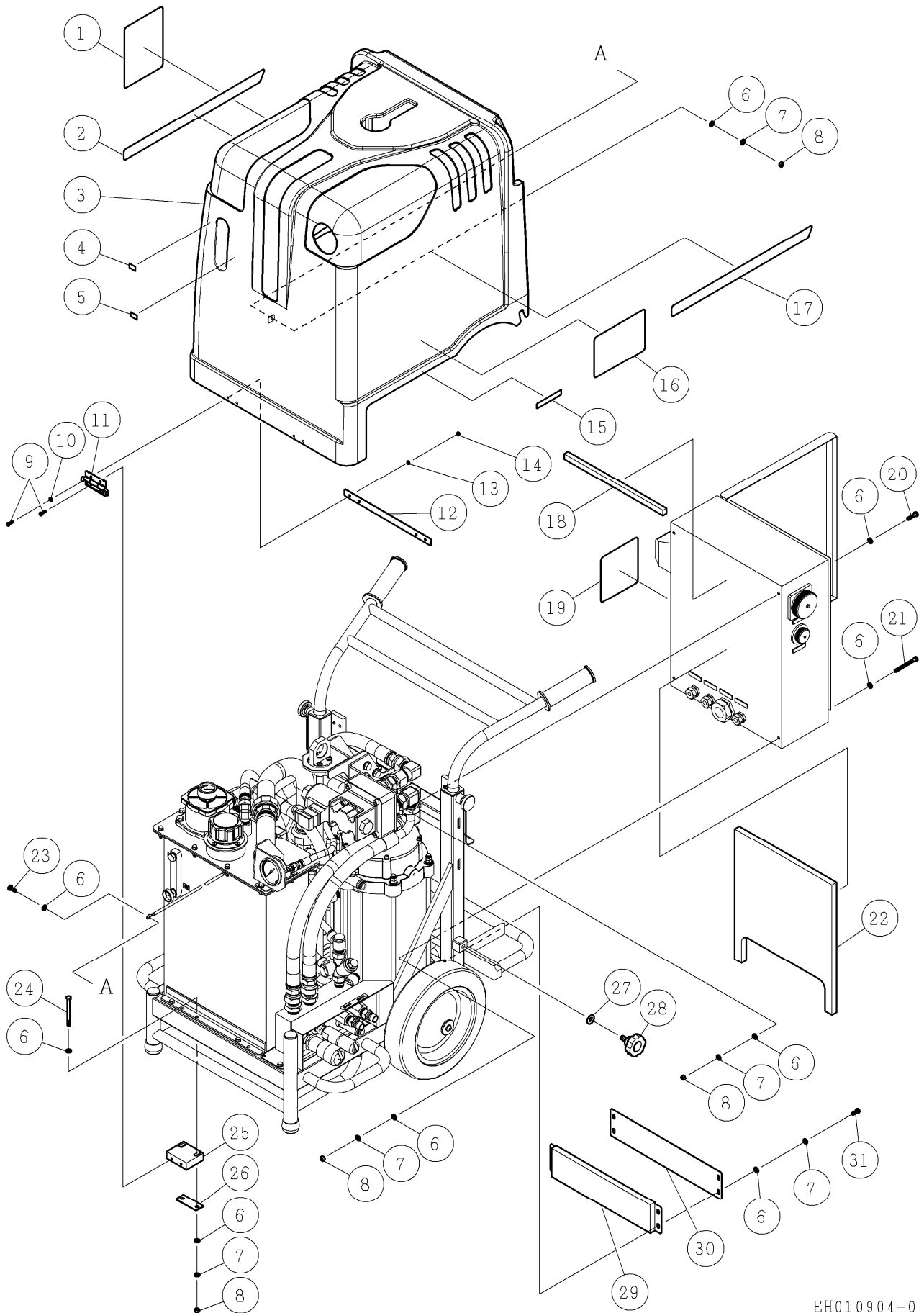
番号	コード	部品名・規格	個数	備考
1	003160908	六角穴付ボタンボルト M6×16	4	
2	003340600	ばね座金 2号 6	12	
3	002002732	吊りナット E181A	1	
4	002002760	トッププレート用ゴム板 E181A	1	
5	003480845	六角穴付ボタンボルト M8×45(全ねじ)	2	
6	003340800	ばね座金 2号 8	18	
7	003330800	平座金(並丸) 8 (新型)	6	No.0511001 以降
	003330800	平座金(並丸) 8 (旧型)	4	
8	003281000	六角ナット M10	3	
9	003341000	ばね座金 2号 10	3	
10	003331000	平座金(並丸) 10	6	
11	002003531	トッププレート E20A	1	
12	003161113	寸切ボルト M16×610	1	
13	003380635	六角穴付ボルト M6×35 (新型)	4	No.0320006 以降
	003210635	六角穴付ボルト M6×35 (旧型)	4	
14	————	十字平小ねじ M3×40	1	19に付属
15	————	電磁弁DIN	1	19に付属
16	————	電磁弁コイルナット	1	19に付属
17	003151023	コイル C-SR3-200-N-51	1	19に付属
18	————	電磁弁本体	1	19に付属
19	003160472	電磁バルブ DSG-03-2B3B-R200-N-50	1	
20	003380860	六角穴付ボルト M8×60	4	
21	003161102	サブプレート DSGM-03Y-40	1	
22	002003530	バルブステー E20A	1	
23	003280800	六角ナット M8	4	
24	003201030	六角ボルト M10×30(全ねじ)	3	
25	003160831	BS雄々アダプタ 8002RG12	2	
26	003161100	アダプタ UL-90(0609)19	3	
27	003161104	BS雄雌アダプタ 8006RG12	1	
28	003160833	BS雄雌アダプタ 8008RG12	1	
29	003160466	BS90° エルボ 8022RG12	1	
30	003160467	高圧メスオスソケット 3/4"	1	
31	003161101	アダプタ TL34(ロング)-19	1	
32	003160814	グリップ 68-5B 黒	2	
33	002003532	ハンドル E20A	1	
34	003200665	六角ボルト M6×65(全ねじ)	6	
35	003330600	平座金(並丸) 6	8	
36	003281600	六角ナット M16	1	
37	002003534	車輪軸 E20A	2	
38	003380840	六角穴付ボルト M8×40	4	

番号	コード	部品名・規格	個数	備考	
39	002003535	フレーム E20A	1		
40	002003533	板ナット E20A	1		
41	003160913	平座金 20×6×2.0	6		
42	003280600	六角ナット M6	6		
43	003160892	ゴム足 C-31-1-EP-UL 黒色 (新型)	2	No.0811001 以降	
	————	ゴム足 C-31-1-UL 黒色 (旧型)	2		
44	003160910	平座金 22×8×3.2	6		
45	003160945	六角ボルト M8×70(全ねじ)	6		
46	003230616	十字ナベ小ねじ M6×16	2		
47	003150085	圧着端子 R2-6	2		
48	————	ビニールチューブ φ2.2×φ2×300L	2		
49	————	ワイヤー φ1.5×300	2		
50	003150529	圧着端子 R2-16	2		
51	002002764	ハンドル固定ピン用ケーブル E181A	2	47~50の組合せ	
52	003110160	スナップリング S-16	2		
53	002002755	ハンドル固定ピン E181A	2		
54	003161092	キャスター EA986MG-280	2		
55	002002731	座金 E181A	2		
56	003480820	六角穴付ボタンボルト M8×20	2		
57	002003536	プーリーカバー用吸音材 E20A	1		
58	002002745	プーリーカバー E181A	1		
59	003330500	平座金(並丸) 5	8		
60	003161295	六角穴付ボルト M5×10 SUS	8		

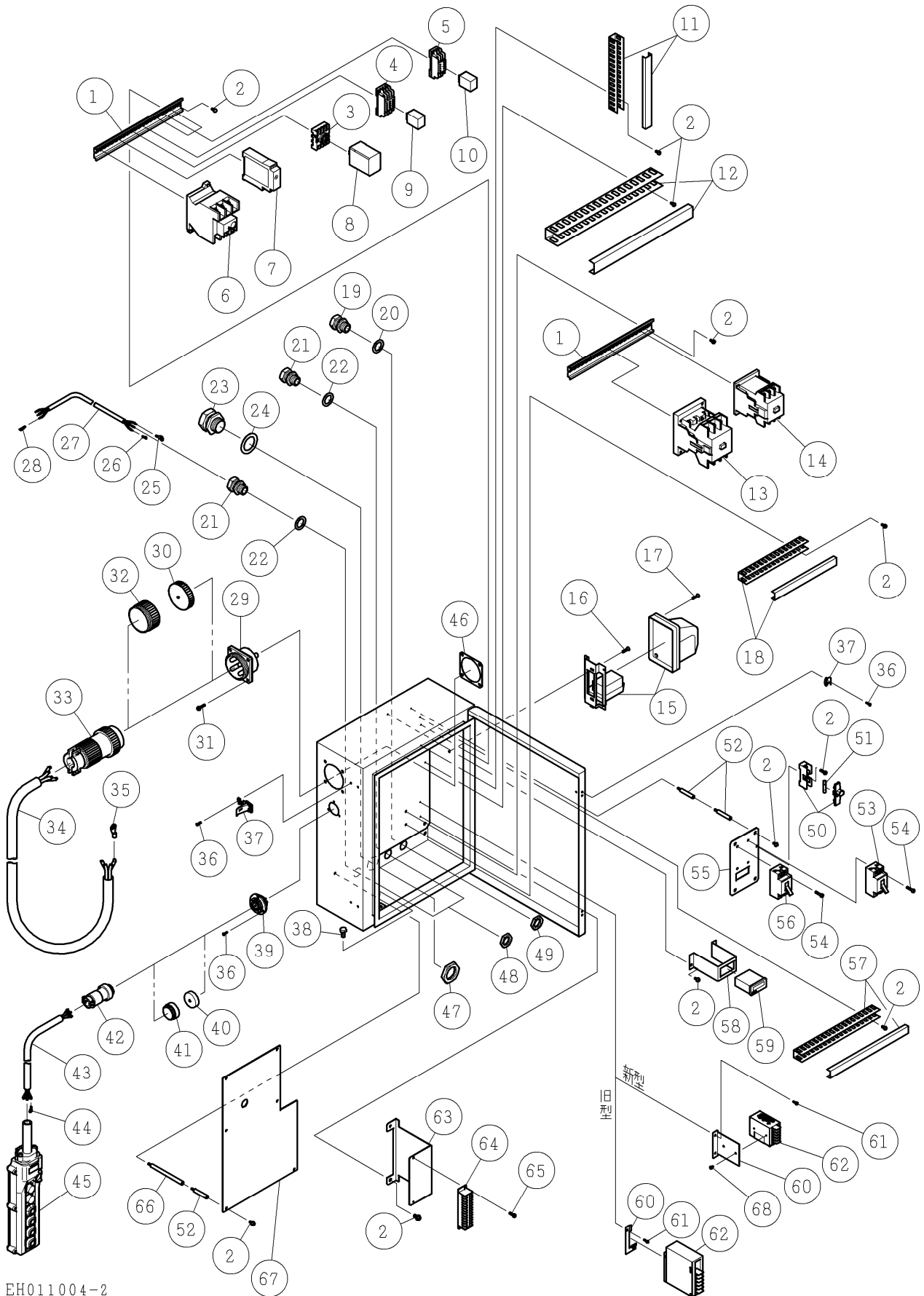


EH010804-3

番号	コード	部品名・規格	個数	備考
H1	002002670	油圧ホース組 クーラー-フィルタ間	1	
H2	002003529	油圧ホース組 ポンプ-タンク間 E20A (新型)	1	No.0314001 以降
	————	油圧ホース組 ポンプ-タンク間 E20A (旧型)	+	
H3	003161001	メタルホース FS220×32A480 (新型)	1	No.0611001 以降
	————	メタルホース FS210×32A490 (旧型)	+	
H4	002003524	油圧ホース組 圧力計-ポンプ間 E20A (新型)	1	No.1200001 以降
	————	油圧ホース組 圧力計-ポンプ間 E20A (旧型)	+	
H5	002003528	油圧ホース組 クーラー-電磁弁T間 E20A	1	
H6	002003525	油圧ホース組 ポンプ-電磁弁P間 E20A	1	
H7	002003526	油圧ホース組 マニホールド-電磁弁A間 E20A	1	
H8	002003527	油圧ホース組 マニホールド-電磁弁B間 E20A	1	
C1	003161119	ナイロンチューブ NA1613 0.44m	1	
C2	003161117	ナイロンチューブ NA1613 0.26m	1	
C3	003161117	ナイロンチューブ NA1613 0.26m	1	
C4	003161144	ナイロンチューブ NA1613 0.14m	1	
C5	003161143	ナイロンチューブ NA1613 0.1m	1	
C6	003161118	ナイロンチューブ NA1613 0.2m	1	

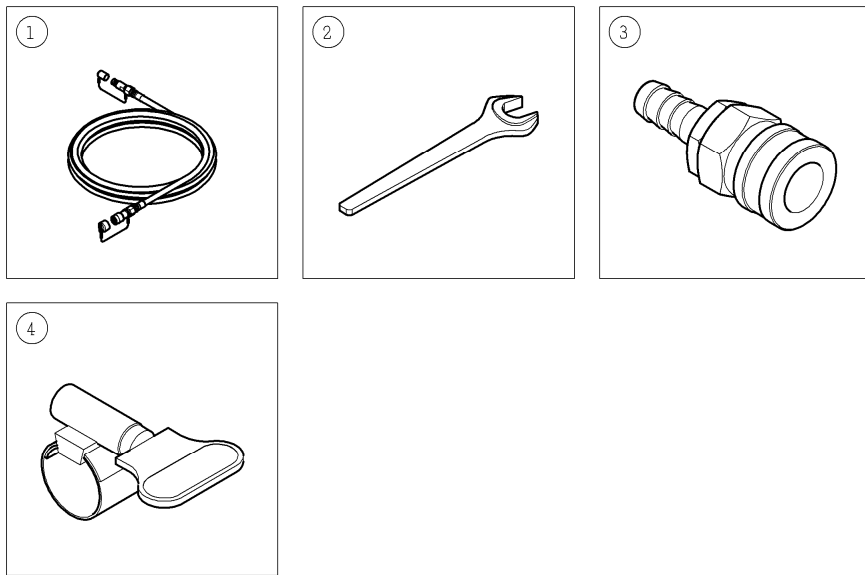


番号	コード	部品名・規格	個数	備考	
1	002003522	E-2002A 警告付銘板	1		
2	002002677	カバーシール(L) E18A	1		
3	002003520	ユニットカバー E20A	1		
4	————	シール HI	1		
5	————	シール LOW	1		
6	003330600	平座金(並丸) 6	22		
7	003340600	ばね座金 2号 6	13		
8	003280600	六角ナット M6	9		
9	003160852	六角穴付ボタンボルト M4×15	8		
10	003330400	平座金(並丸) 4	4		
11	003160817	プルスタイルヒンジ B-1053	2		
12	002002747	カバー取付プレート E181A	1		
13	003340400	ばね座金 2号 4	4		
14	003280400	六角ナット M4	4		
15	002002673	給排水口シール E18A	1		
16	002003523	水抜き注意シール E20A	1		
17	002002676	カバーシール(R) E18A	1		
18	002002761	フレーム-電源ボックス間ゴム板 E181A	1		
19	002003679	吐出量設定シール E20A	1		
20	003230625	十字ナベ小ねじ M6×25	2		
21	003230665	十字ナベ小ねじ M6×65	2		
22	002002759	電源ボックス用吸音材 E181A	1		
23	003200616	六角ボルト M6×16	1		
24	003200685	六角ボルト M6×85(全ねじ)	4		
25	002002754	カバー調整ブロック E181A	2		
26	002002753	カバー調整ブロック押え E181A	2		
27	003160855	ナイロン丸形平座金 22×10×1.6	2		
28	003160907	エンプラノブ EK-50×30	2		
29	002002758	防音プレート用吸音材 E181A	1		
30	002002752	防音プレート E181A	1		
31	003230616	十字ナベ小ねじ M6×16	4		



番号	コード	部品名・規格	個数	備考
1	003150494	機器取付用DINレール 270mm (*1)	2	
2	003390410	座金組込P3十字ナベ小ねじ M4×10 (*1)	26	
3	003150498	丸型ソケット PF083A (*1)	1	
4	003150827	角形ソケット PYF11A (*1)	1	
5	003150500	角形ソケット PYFZ-08 (*1)	3	
6	003150495	サーマルリレー TR-N3H/3 (*1)	1	
7	003150828	S-D タイマー H3DK-G (*1)(新型)	1	No.0512001 以降
	————	S-D タイマー H3DE-G (*1)(旧型)	1	製造中止
8	003150499	逆転防止リレー APR-S (*1)	1	
9	003150829	補助リレー MY3N-D2 DC24V (*1)	1	
10	003150502	補助リレー MY2N-D2 DC24V (*1)	3	
11	003150830	ダクト 20×30×110L (*1)	1	
12	003150831	ダクト 30×40×280L (*1)	1	
13	003150832	電磁接触器 SC-N3 (*1)	2	
14	003150504	電磁接触器 SC-N1 (*1)	1	
15	003150506	引掛防雨コンセント WK6315 (*1)	1	
16	003250415	十字皿小ねじ M4×15 (*1)	2	
17	————	十字ナベ小ねじ M3×10 SUS (*1)	4	15に付属
18	003150839	ダクト 20×30×200L (*1)	1	
19	003150520	ケーブルコネクタ CTS-9 (*1)	1	
20	————	座金 CTS-9用 (*1)	1	19に付属
21	003150515	ケーブルコネクタ CTS-11(*1)	2	
22	————	座金 CTS-11用 (*1)	2	21に付属
23	003150513	ケーブルコネクタ CTS-27 (*1)	1	
24	————	座金 CTS-27用 (*1)	1	23に付属
25	003150532	圧着端子 R1.25-8 (*1)	1	
26	003150197	圧着端子 R1.25-3 (*1)	2	
27	003150531	ケーブル 3芯 □1.25 1.5m (*1)	1	
28	003150196	圧着端子 1.25-YS3A (*1)	2	
29	003150507	レセプタクル NWPC-604-R (*1)	1	
30	003150508	キャップ NWPC-60-RCa (*1)	1	
31	003550420	座金組込P3十字ナベ小ねじ M4×20 SUS (*1)	4	
32	003150509	キャップ NWPC-60-PCa (*2)	1	
33	003150510	プラグ NWPC-604-P22 (*2)	1	
34	003150511	電源ケーブル 4芯 □14 10m (*2)	1	
35	003150512	圧着端子 R14-8 (*2)	4	
36	003570310	十字皿小ねじ M3×10 SUS (*1)(新型)	11	
	003160924	十字皿小ねじ M3×10 SUS (*1)(旧型)	8	
37	003160923	パッチン錠 C-1012-2-1 (*1)	2	
38	003160925	グリーン・ボルト BECX-8S (*1)	3	

番号	コード	部品名・規格	個数	備考
39	003150533	レセプタクル NWPC-308-RF (*1)	1	
40	003150367	キャップ NWPC-30-RCa (*1)	1	
41	003150536	キャップ NWPC-30-PCa (*3)	1	
42	003150537	プラグ NWPC-308-PM15 (*3)	1	
43	003150521	ケーブル 7芯 □1.25 20m (*3)	1	
44	003150086	圧着端子 R1.25-4 (*3)	7	
45	002101851	リモコンボックス組 E18A COB83 (*3)	1	
46	002101848	レセプタクル取付用裏当て板 E18A (*1)	1	
47	————	ロックナット CTS-27用 (*1)	1	23に付属
48	————	ロックナット CTS-11用 (*1)	2	21に付属
49	————	ロックナット CTS-9用 (*1)	1	19に付属
50	003150761	ヒューズホルダー FHC-15 (*1)	1	
51	003150041	ヒューズ 2A 125V EHAC φ6.4×30 (*1)	1	
52	003150834	絶縁丸ポスト M4×40L ねじ付き (*1)	14	
53	003150523	安全ブレーカ BL-2C 15A (*1)	1	
54	003392425	座金組込P4十字ナベ小ねじ M4×25 (*1)	2	
55	003150835	ブレーカ取付板 E20A (*1)	1	
56	003150577	安全ブレーカ BL-2C 10A (*1)	1	
57	003150837	ダクト 20×30×220L (*1)	1	
58	003150647	カウンター取付台 (*1)	1	
59	003150646	タイムカウンタ H7ET-N(*1)	1	
60	003151091	スイッチング電源取付台 (*1)(新型)	1	No.0220001以降
	————	正面取付金具 (*1)(旧型)	1	62に付属
61	003390310	座金組込P3十字ナベ小ねじ M3×10 (*1)	2	
62	003151087	スイッチング電源 PS3V-O15AF24C (*1)(新型)	1	No.0220001以降
	003150880	スイッチング電源 S8JX-NO1524C (*1)(旧型)	1	在庫限り
	003150522	スイッチング電源 S82JO1024D (*1)(旧型)	1	
63	003150539	端子台取付台 (*1)	1	
64	003150836	端子台 TEN716 (*1)	1	
65	003392415	座金組込P4十字ナベ小ねじ M4×15 (*1)	2	
66	003150833	絶縁丸ポスト M4×100L ねじ付き (*1)	6	
67	003150838	アクリルカバー E20A (*1)	1	
68	003390306	座金組込P3十字ナベ小ねじ M3×6 (*1)	2	62に付属
*1	002003553	電源ボックス組(本体) E20A	1組	1~31,36~40,46~68
*2	002002875	電源ケーブル組 10m E181A、E20A	1組	32~35
*3	002002876	リモコンSW組 20m E181A、E20A	1組	41~45



EH011104-1

番号	コード	部品名・規格	個数	備考
1	002002684	油圧ホース組 日東カプラ 20m 5/8	2組	※G-54
2	003160098	片口スパナ 13mm H	1	
3	003161270	ハイカプラ ソケット BSBM-400SH (真鍮)	2	
4	003161271	ホースバンド P-TSB-25	2	

※印の部品は別紙のパーツリストをご覧ください。