

パ ー ツ リ ス ト

C-41

小型油圧ワイヤーソー DSM-10A

No. 1120001~No. 1140005

結線部品:ビンダー製

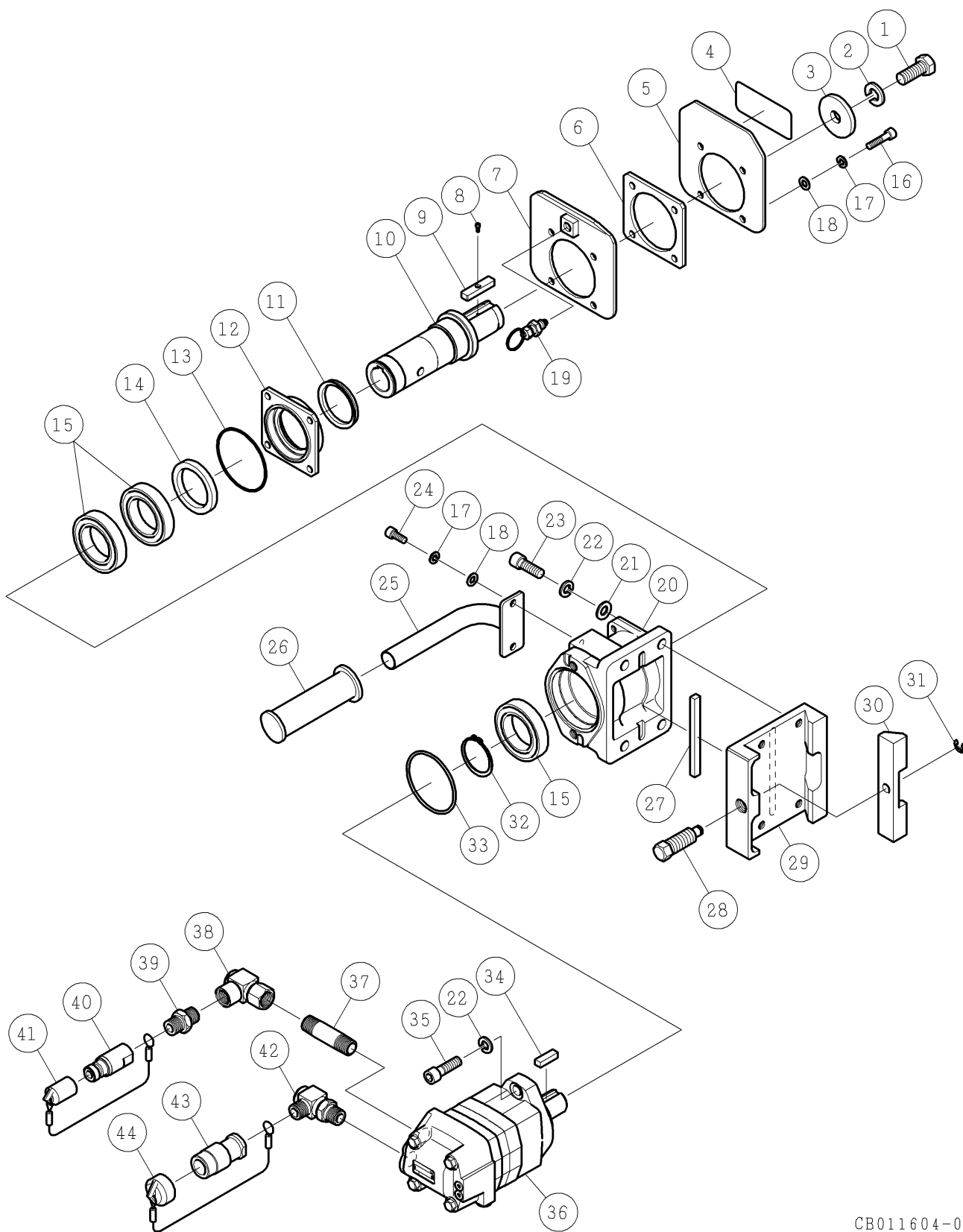
△注意

- 注1) 製品の販売中止後7年または製造中止後10年を経過した時点で、部品の在庫補充が停止となり、在庫分のみの供給となりますことをご了承願います。
- 注2) 「一点あたり定価」は作成日(修正年月日)時点の価格であり、異なる場合もありますがご了承願います。

符号	修正年月日	修正内容
△0	2004.03.03	フィードクランプ組:番号66部品変更および97~99部品追加
△1	2008.06.19	定価改定の実施およびメインプーリ組のASSYコード*(02002690)追加
△2	2010.07.12	① 11頁番号3、15頁番号2、16頁番号2、17頁番号3のコード、部品名変更 ② 15頁番号8、16頁番号11の六角ボルト(特)をグリス注入ボルトに変更 ③ 9桁コード*に変更および定価改定の実施
△3	2012.05.07	① 13頁番号(-)メインプーリ組変更 ② 14頁に注記を追加 ③ 定価改定の実施
△4	2012.06.19	15頁番号8と16頁番号11の六角ボルト 特 M20×120(コード* 002001717)の定価修正
△5	2013.01.10	① 13頁番号5の「ゴムリングφ600」を「ゴムリング2φ600」に変更し、価格をオープン価格とする ② 15頁番号5のプーリ用ブラケットと16頁番号8の後付ブラケットの寸法変更
△6	2014.02.14	6頁番号8のカムフロアの型式変更

作成日 2004年 03月 03日

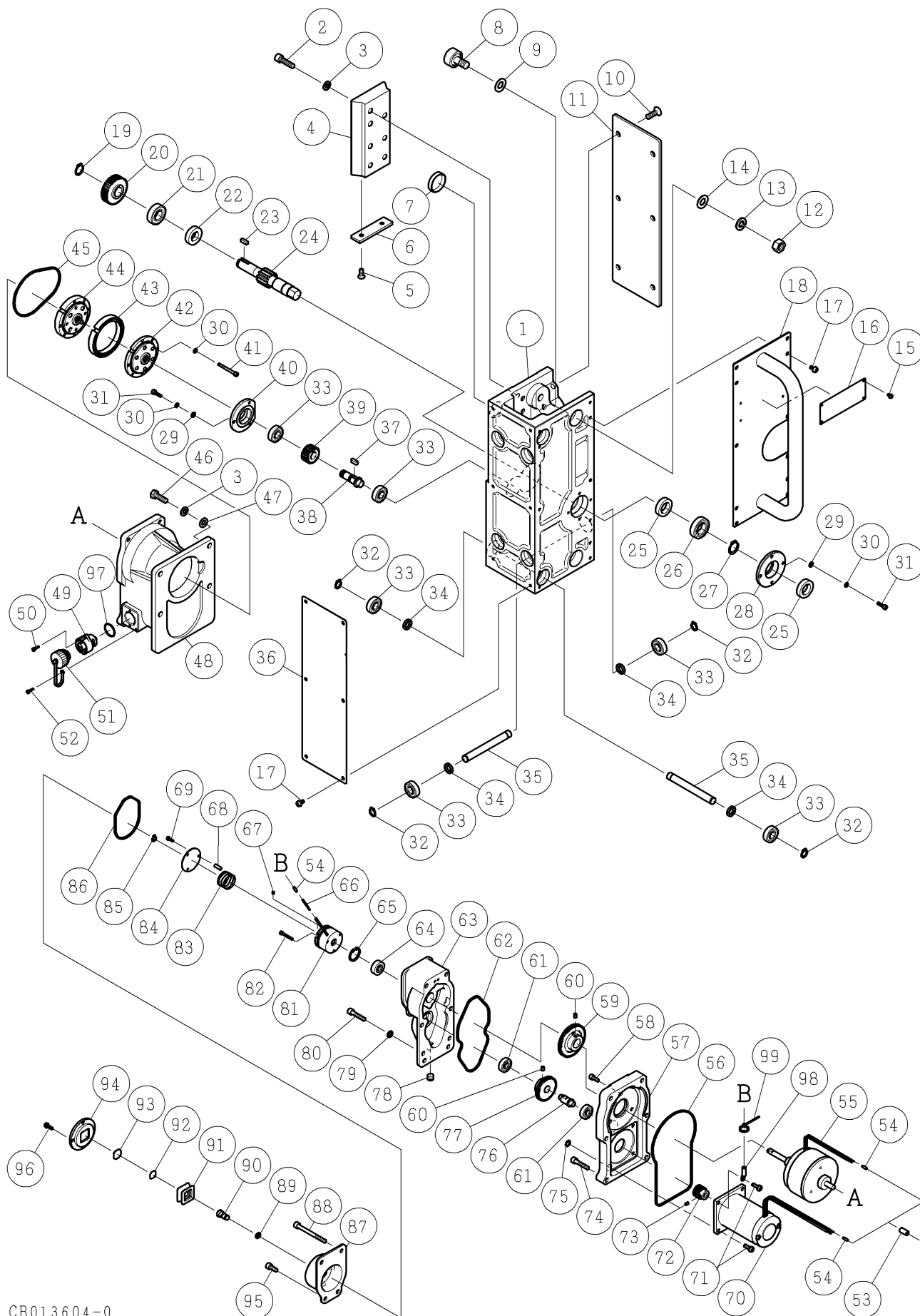
株式会社コンセック



番号	コード	部品名・規格	個数	備考
1	003160256	六角ボルト (11T) M16×40 (全ねじ)	1	
2	003341600	ばね座金 2号 16	1	
3	002001693	ワッシャ DSM	1	
4	002001248	ブレードカバーシール 305R	1	
5	002002802	ガイドプレート DSMA	1	
6	002002803	センタープレート DSMA	1	
7	002002807	セットプレート DSMA	1	新) No.0230001 以降
	————	セットプレート DSMA	4	旧)
8	003380308	六角穴付ボルト M3×8	1	
9	002002800	セットキー 12×8×50 DSMA	1	
10	002002781	メインシャフト DSMA	1	
11	003145500	ダストシール VR55A	1	
12	002002804	オイルシールハウジング DSMA	1	
13	003120851	Oリング S-85	1	
14	003135572	オイルシール TC55729	1	
15	003016010	ボールベアリング 6010ZZ	3	
16	003380835	六角穴付ボルト M8×35 (全ねじ)	4	
17	003340800	ばね座金 2号 8	6	
18	003330800	平座金 (並丸) 8	6	
19	002101894	インデックスプランジャー PMX-8-RK	1	新) No.0230001 以降
	002101869	インデックスプランジャー NDX10LW	1	旧)
20	002002798	ベアリングハウジング DSMA	1	
21	003331201	平座金 (小丸) 12	4	
22	003341200	ばね座金 2号 12	6	
23	003381235	六角穴付ボルト M12×35 (全ねじ)	4	
24	003380820	六角穴付ボルト M8×20	2	
25	002002806	キャリアアーム DSMA	1	
26	003160814	グリップ 68-5B 黒	1	
27	002001685	キー 10×8×122	1	
28	002002799	ロックボルト DSMA	1	
29	002002805	ロックライナ DSMA	1	
30	002002801	ロックブロック DSMA	1	
31	003110092	E型止メ輪 E-9	1	
32	003110500	スナップリング S-50	1	
33	003128257	Oリング C0825G	1	
34	————	平行キー 10×8×31.5	1	36に付属
35	003381240	六角穴付ボルト M12×40 (全ねじ)	2	
36	002101862	油圧モータ 2-06AJ2CE 塗装品	1	ダークグレー
37	002002312	接続パイプ 80L	1	
38	003160720	スィベルジョイント JL08DD	1	

番号	コード	部品名・規格	個数	備考	
39	003160266	高圧ニップル 1/2"	1		
40	003160858	日東カプラ プラグ 1/2"	1		
41	003160864	日東カプラキャップ プラグ4P用	1		
42	003160721	スイベルジョイント JL08CC	1		
43	003160859	日東カプラ ソケット 1/2"	1		
44	003160865	日東カプラキャップ ソケット4S用	1		

注) 番号7・19は、新旧で互換性がありません。交換の際は、セットでの交換になります。



番号	コード	部品名・規格	個数	備考
1	002002797	クランプ本体 DSMA	1	
2	003380830	六角穴付ボルト M8×30	7	
3	003340800	ばね座金 2号 8	11	
4	002002777	ステイライナ DSMA	1	
5	003250615	十字皿小ねじ M6×15	2	
6	002002783	エンドプレート DSMA	1	
7	003160920	シールキャップ C35 8	1	
8	003051202	カムフォロア CF12UUR-A	4	新)
	————	カムフォロア CF12UUR	4	旧)
9	002001707	スペーサ φ24 DSM	4	
10	003500820	六角穴付皿ボルト M8×20	6	
11	002002784	フロントカバー DSMA	1	
12	003281200	六角ナット M12	4	8に付属
13	003341200	ばね座金 2号 12	4	
14	003331200	平座金(並丸) 12	4	
15	003160049	リベット NST43	4	
16	002002782	DSM-10A 銘板	1	新) No.0530001以降
	————	DSM-10A 銘板	1	旧)
17	003390510	座金組込P3十字ナベ小ねじ M5×10	17	
18	002002780	アーム付サイドカバー DSMA	1	
19	003110170	スナップリング S-17	1	
20	002001704	平ギヤ 1.25M×38T DSM	1	
21	003606003	ボールベアリング 6003-2NSE	1	
22	003131732	シール ISD17328 S	1	
23	002001705	キー 5×5×14	1	
24	002002792	軸付ギヤ 2M×12T DSMA	1	
25	003132032	シール ISD20328	2	
26	003606904	ボールベアリング 6904-2NSE	1	
27	003110200	スナップリング S-20	1	
28	002002779	ガードフランジ DSMA	1	
29	003330400	平座金(並丸) 4	7	
30	003340400	ばね座金 2号 4	11	
31	003380415	六角穴付ボルト M4×15	7	
32	003110120	スナップリング S-12	12	
33	003606001	ボールベアリング 6001-2NSE	14	
34	003131218	シール G12183	12	
35	002002776	ローラ DSMA	6	
36	002002786	リヤカバー DSMA	1	
37	002001942	両丸キー 5×5×14	1	
38	002001703	セレーション付シャフト DSM	1	
39	002001701	平ギヤ 1.25M×22T DSM	1	

番号	コード	部品名・規格	個数	備考
40	002002775	軸受フランジ DSMA	1	
41	003210440	六角穴付ボルト M4×40	4	
42	003160553	エルジーマック LGU75-5MLD	1	
43	003160601	スペーサー U75-903	1	
44	003160552	エルジーマック LGU75-5SAD	1	
45	002002787	ゴムリング C-M DSMA	1	
46	003200825	六角ボルト M8×25	4	
47	003330800	平座金(並丸) 8	4	
48	002002796	モータハウジング DSMA	1	
49	003150534	レセプタクル(オス) 09-0219-00-07	1	
50	003450310	六角穴付ボルト M3×10 SUS	2	
51	003150535	レセプタクル(オス)用キャップ 08-231	1	
52	003160954	座金組込P3十字ナベ小ねじ M3×8 SUS	1	
53	003160606	ビニールチューブ φ6×φ8×15	1	
54	002101865	靴ひもフェルール 1.5mm 8	6	
55	002101868	ヒステリシスクラッチ HC5-04	1	
56	002002788	ゴムリング M-M DSMA	1	
57	002002794	モータベース DSMA	1	
58	003210512	六角穴付ボルト M5×12	3	
59	002001698	平ギヤ 1M×58T DSM	1	
60	003220506	六角穴付止ねじ(クボミ先) M5×6	2	
61	003010609	ボールベアリング 609ZZ	2	
62	002002789	ゴムリング M-G DSMA	1	
63	002002795	ギヤケース DSMA	1	
64	003600628	ボールベアリング 628-2NSE	1	
65	003110241	スナップリング H-24	1	
66	003160934	ビニールチューブ φ2.5×3.1×160 黒	1	新) No.0140001 以降
	————	ビニールチューブ φ5×160	4	旧)
67	003220323	六角穴付止ねじ(平先) M3×4	2	
68	002002774	ブッシュロッド DSMA	3	
69	003360310	座金組込P2十字ナベ小ねじ M3×10	3	
70	003150280	DCモータ GEELM-54	1	
71	003360515	座金組込P2十字ナベ小ねじ M5×15	4	
72	002001721	平ギヤ 1M×19T DSM	1	
73	003220405	六角穴付止ねじ(クボミ先) M4×5	1	
74	003380630	六角穴付ボルト M6×30(全ねじ)	6	
75	003120091	Oリング S-9	2	
76	002001709	アイドラシャフト DSM	1	
77	002001708	平ギヤ 1M×42T DSM	1	
78	003160248	六角穴付プラグ 1/8"	1	

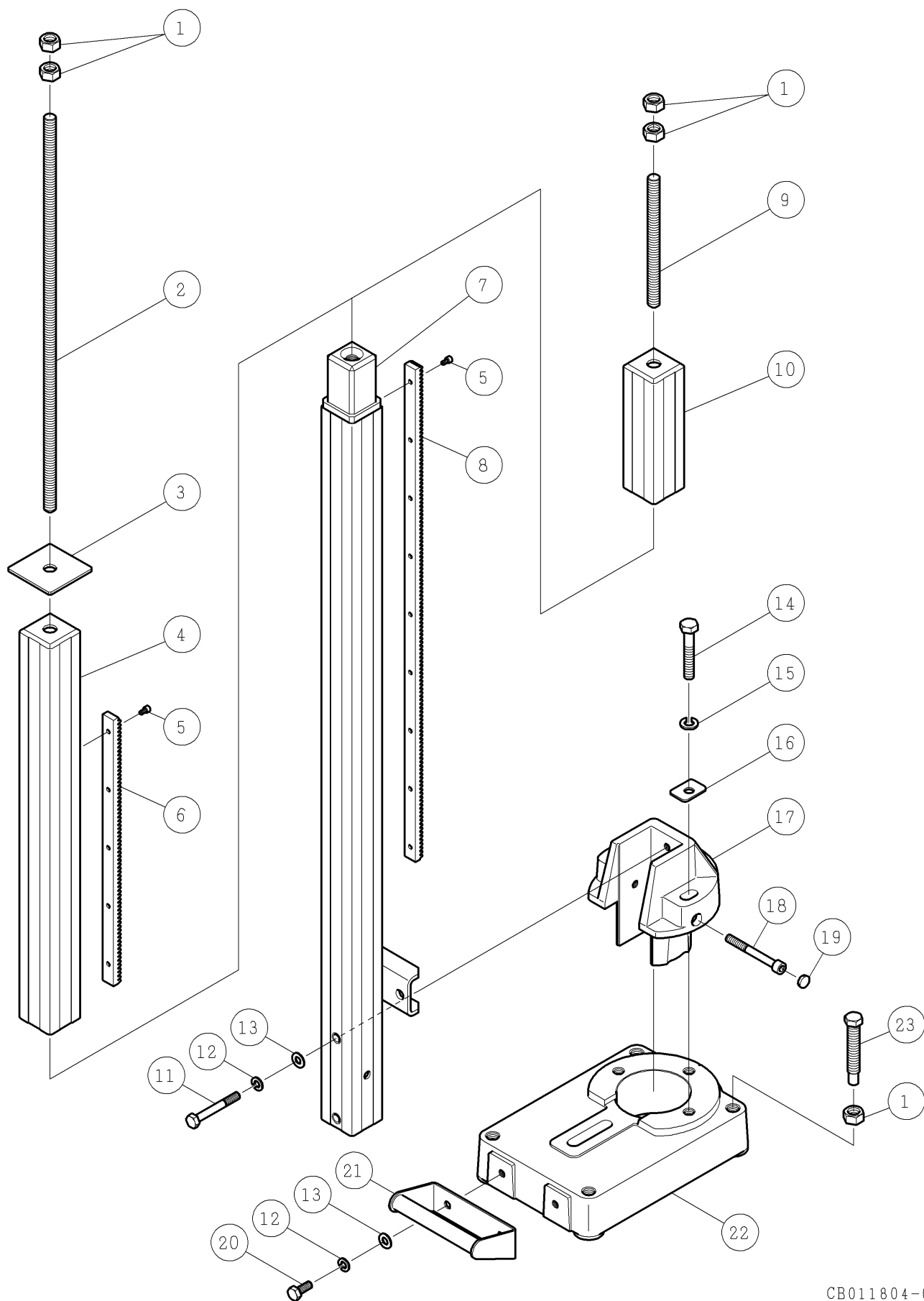
番号	コード	部品名・規格	個数	備考
79	003160919	平座金 6×11.5×0.8	4	No.0130001 より削除
80	002002835	六角穴付ボルト M6×12 ドライ	4	
81	002101870	マイクロ無励磁作動ブレーキ MCNB2	1	
82	003210325	六角穴付ボルト M3×25	3	
83	002002791	リタースプリング DSMA	1	
84	002002785	ブッシュプレート DSMA	1	
85	003110080	スナップリング S-8	1	
86	002002790	ゴムリング G-B DSMA	1	
87	002002793	ブレーキケース DSMA	1	
88	003380665	六角穴付ボルト M6×65	2	
89	003120050	Oリング P-5	1	
90	002002773	ボタン DSMA	1	
91	002101863	COBボタンパッキン	1	
92	002101864	COB 80MS ボタン付 FREE	1	
93	————	COB 80 ボタン	1	91 に付属
94	002002778	ボタンカバー DSMA	1	
95	003380615	六角穴付ボルト M6×15	2	
96	003390414	十字ナベ小ねじ(S小平W)M4×14	4	新) No.0130001 以降
	003380412	六角穴付ボルト M4×12	4	旧)
97	003120221	Oリング S-22	1	No.0140001 より追加
98	003150135	圧着端子 R5. 5-5	1	No.0140001 より追加
99	003150247	コンベックス 100mm	1	No.0140001 より追加

注) フィードクランプ組の変更は、2004年 01月 No. 0140001より実施

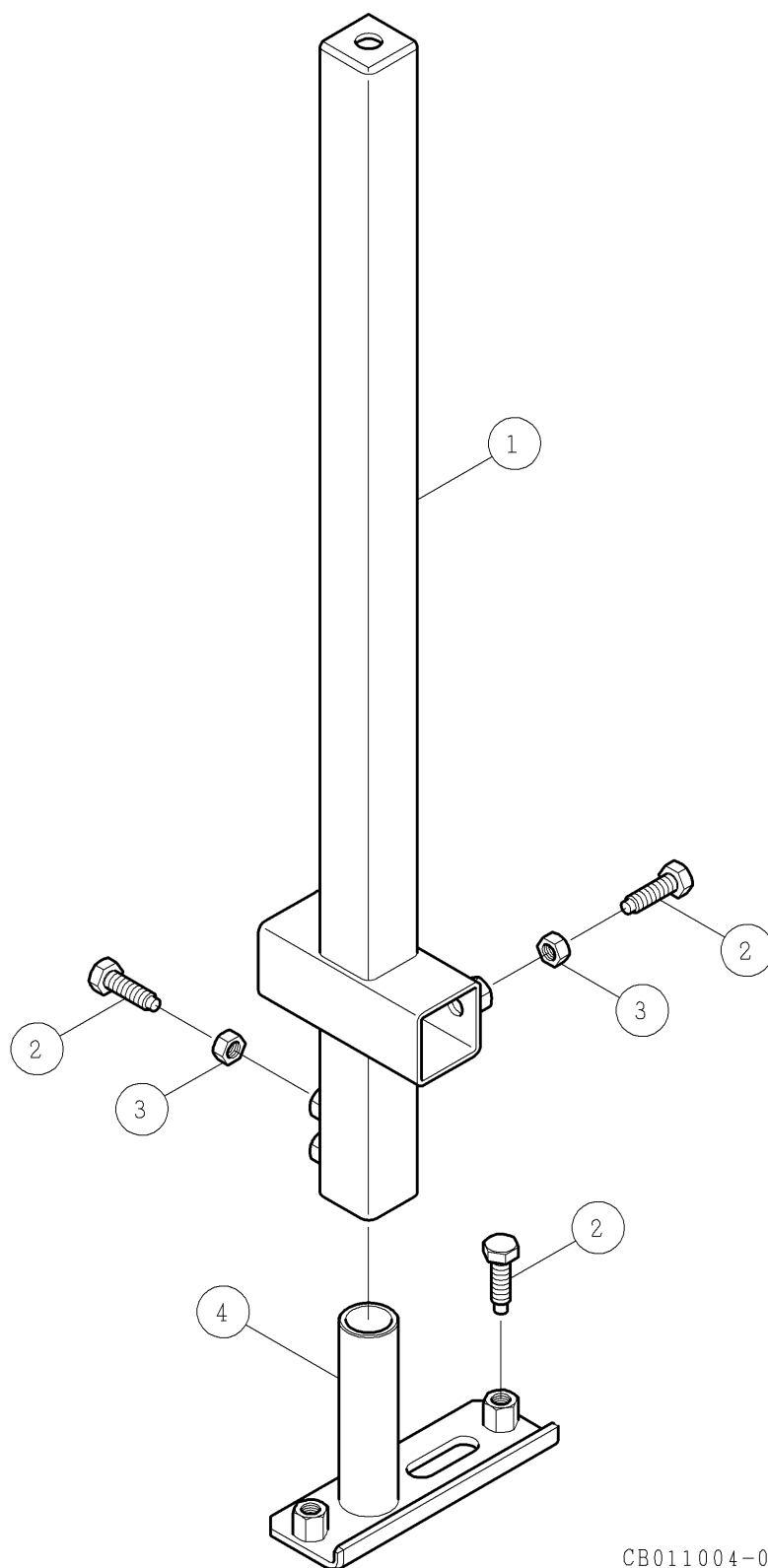
番号16は、和英文併記に変更しました。

番号96は、新旧互換性があります。

番号97をNo. 0140001以前の製品に使用する場合は、番号48「モータハウジング DSMA」に追加工が必要です。

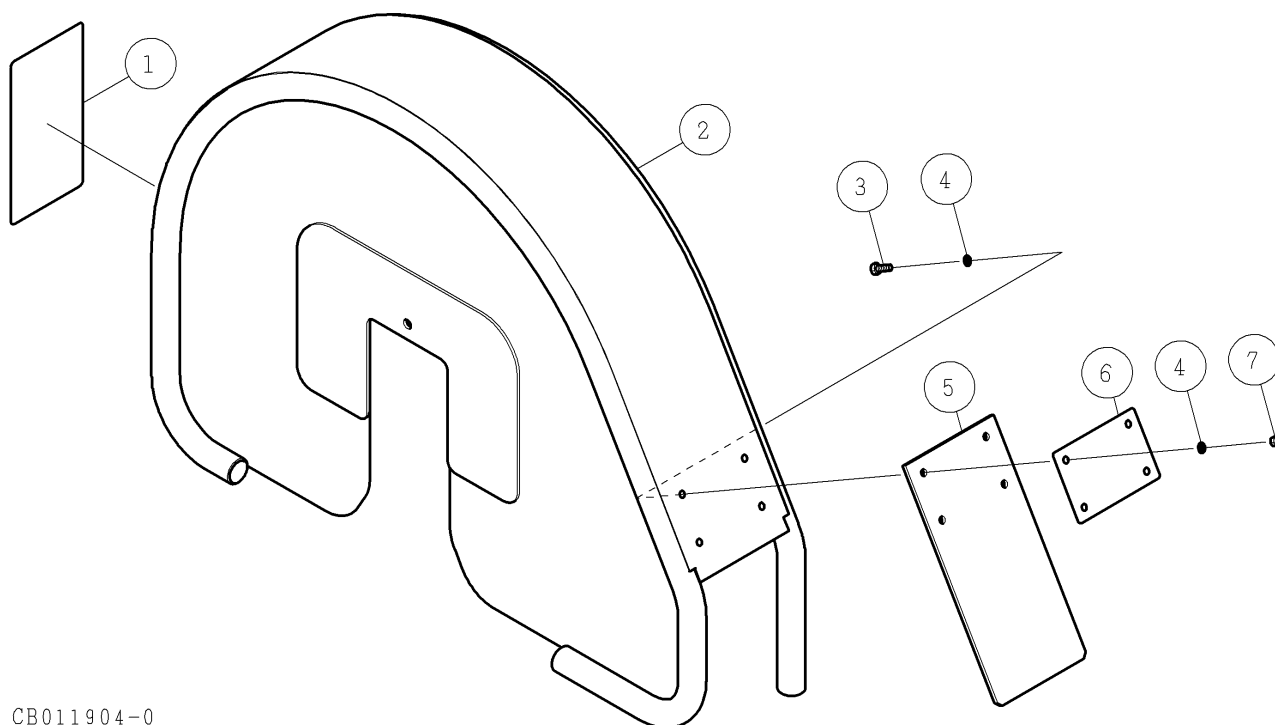


番号	コード	部品名・規格	個数	備考	
1	003281600	六角ナット M16	8		
2	002002811	寸切ボルト M16×640L	1		
3	002001719	落下防止プレート DSM	1		
4	002002816	延長ポール 630L	1		
5	003380510	六角穴付ボルト M5×10	14		
6	002002815	ラック 432L DSMA	1		
7	002002818	ポール 1240L DSMA	1		
8	002002814	ラック 798L DSMA	1		
9	002002810	寸切ボルト M16×210L	1		
10	002002813	セットポール 200L	1		
11	003201080	六角ボルト M10×80	2		
12	003341000	ばね座金 2号 10	4		
13	003331000	平座金 (並丸) 10	4		
14	003160933	六角ボルト W1/2×80	3		
15	003341204	ばね座金 2号 W1/2	3		
16	002002812	角座金 42×30 DSMA	3		
17	002002820	回転ブロック2 DSMA	1		
18	003381090	六角穴付ボルト M10×90	1		
19	003160774	キャップ CP-10	1		
20	003201025	六角ボルト M10×25	2		
21	002002817	ベースアーム DSMA	1		
22	002002819	ベース本体 WB3	1		
23	002000992	レベルボルト M16×100	4		



CB011004-0

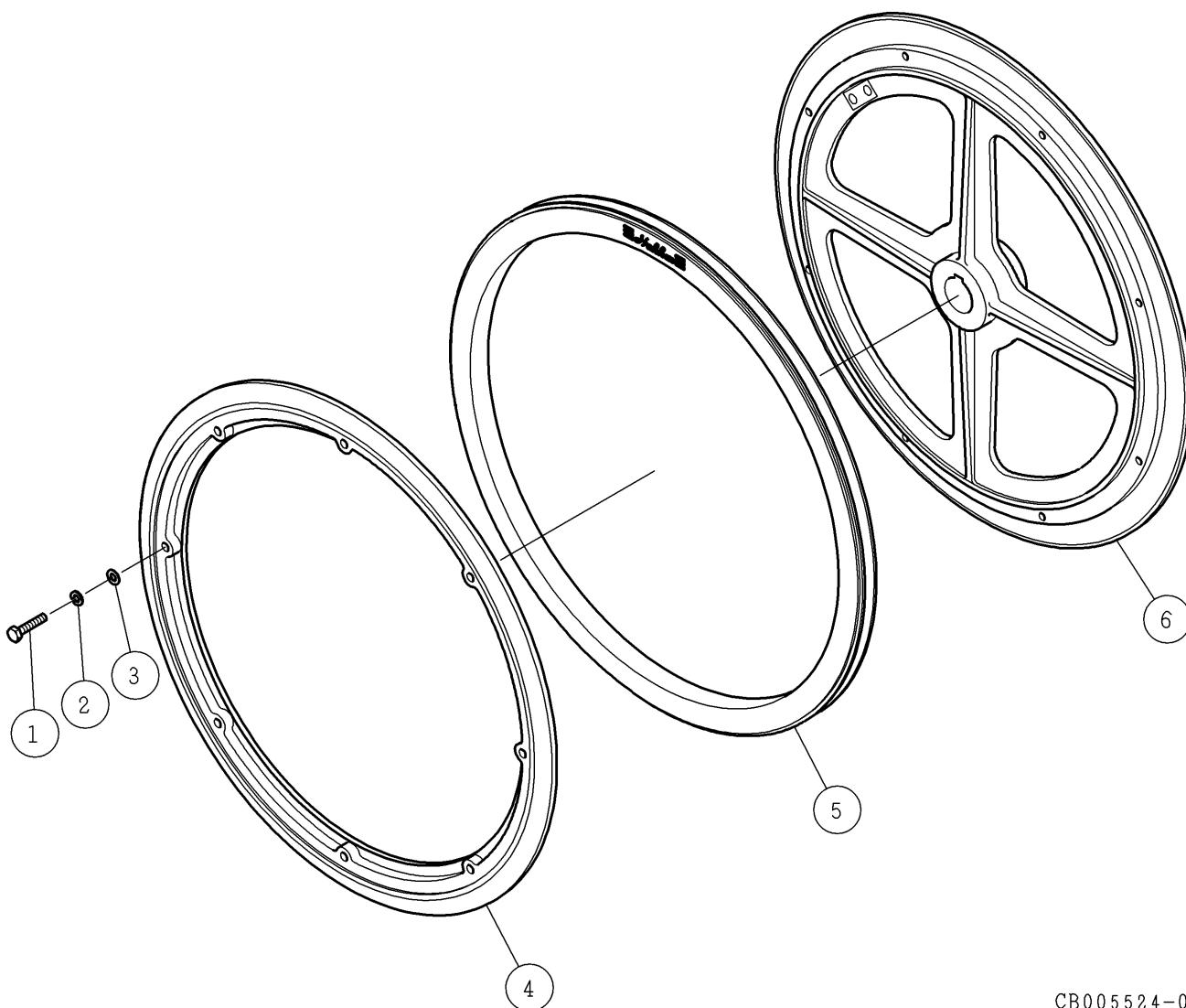
番号	コード	部品名・規格	個数	備考
1	002002829	ブラケット付サブポール DSMA	1	
2	002002772	六角ボルト W1/2×43 11T	6	
3	003281204	六角ナット W1/2	4	
4	002002826	平面用スタンド DSMA	1	



CB011904-0

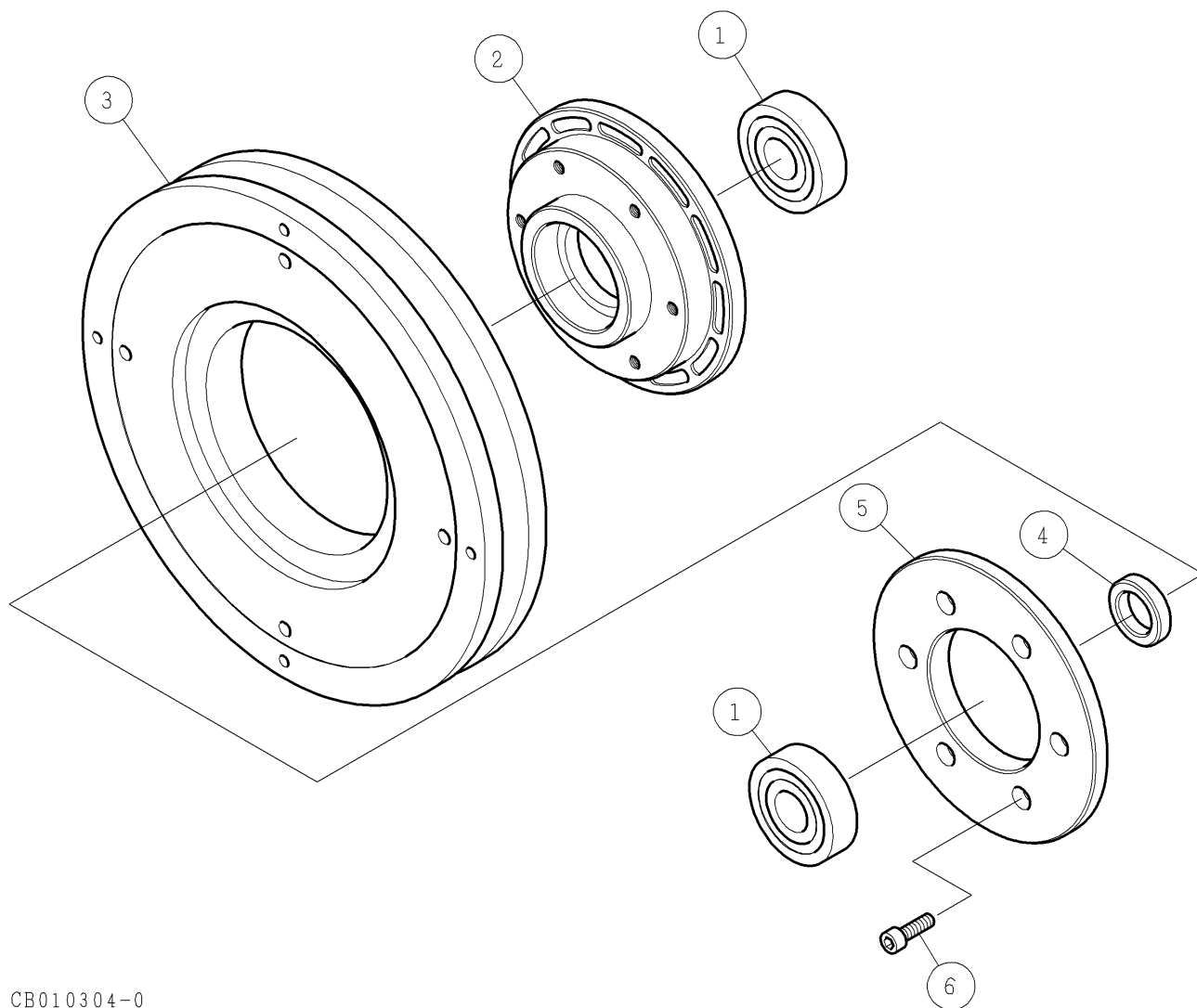
番号	コード	部品名・規格	個数	備考
1	002002821	警告シール DSM-10A	1	新) No.0530001 以降
	————	警告シール DSM-10A	1	旧)
2	002002823	プーリカバー本体2 DSMA	1	新) No.0230006 以降
	————	プーリカバー本体2 DSMA	1	旧)
3	003200616	六角ボルト M6×16	4	
4	003330600	平座金 (並丸) 6	8	
5	002002824	ガードラバー DSMA	1	
6	002002825	ホールドプレート DSMA	1	
7	003310606	キャップ付Uナット M6	4	

注) 番号 1 は、和英文併記に変更しました。
番号 2 は、新旧互換性があります。



CB005524-0

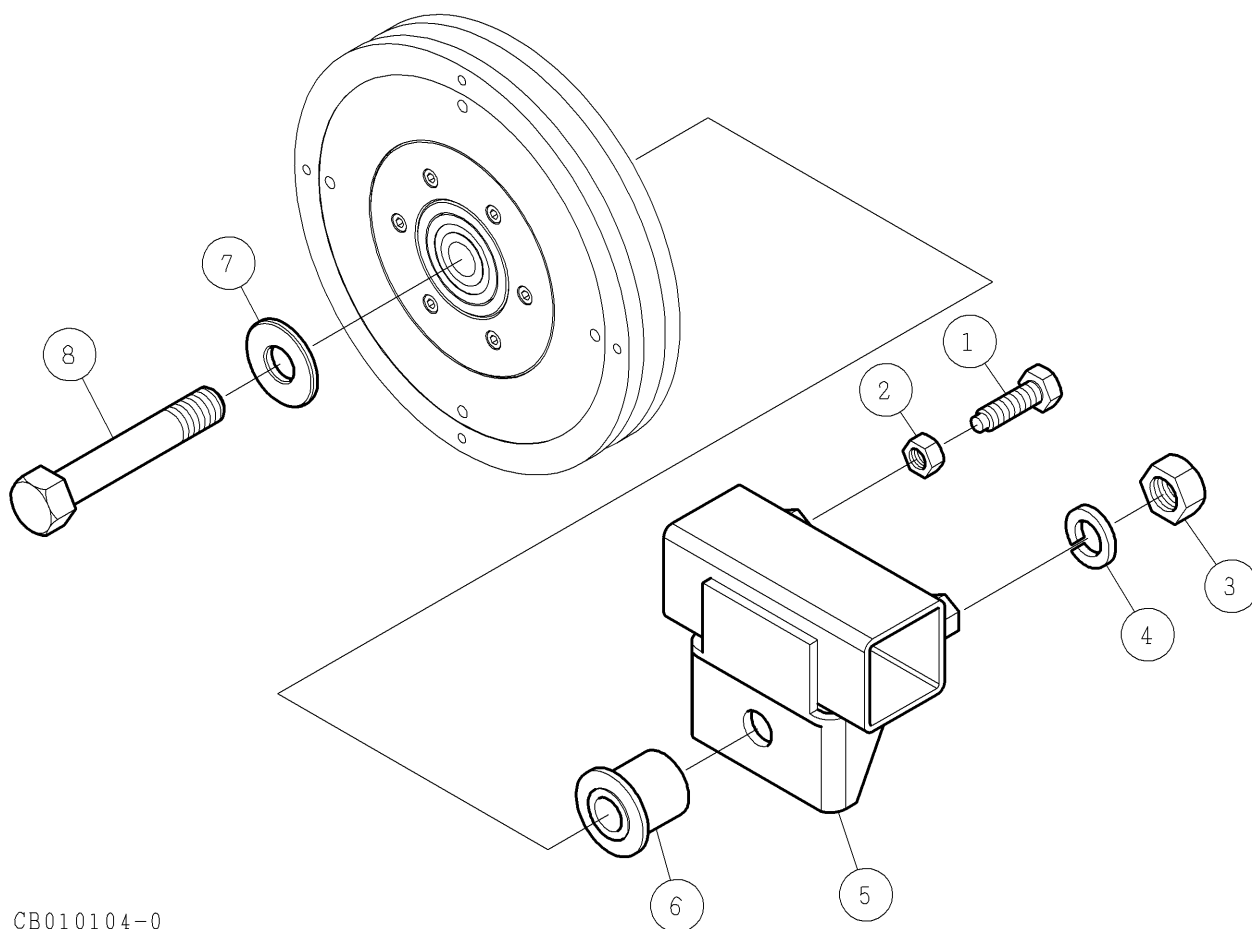
番号	コード	部品名・規格	個数	備考
1	003160550	六角ボルト (11T) M8×40 (全ねじ)	8	
2	003340800	ばね座金 2号 8	8	
3	003330800	平座金 (並丸) 8	8	
4	————	ホイールカバー φ600 DSM	1	
5	002003872	ゴムリング2 φ600 DSM	1	新)
	002001694	ゴムリング φ600 DSM	4	旧)
6	————	ホイール φ600 DSM	1	
—	001390224	メインプーリ組 101A	1	上記 1~6 組み合わせ
	002002600	DSM-10V メインプーリ組	1	製造中止



CB010304-0

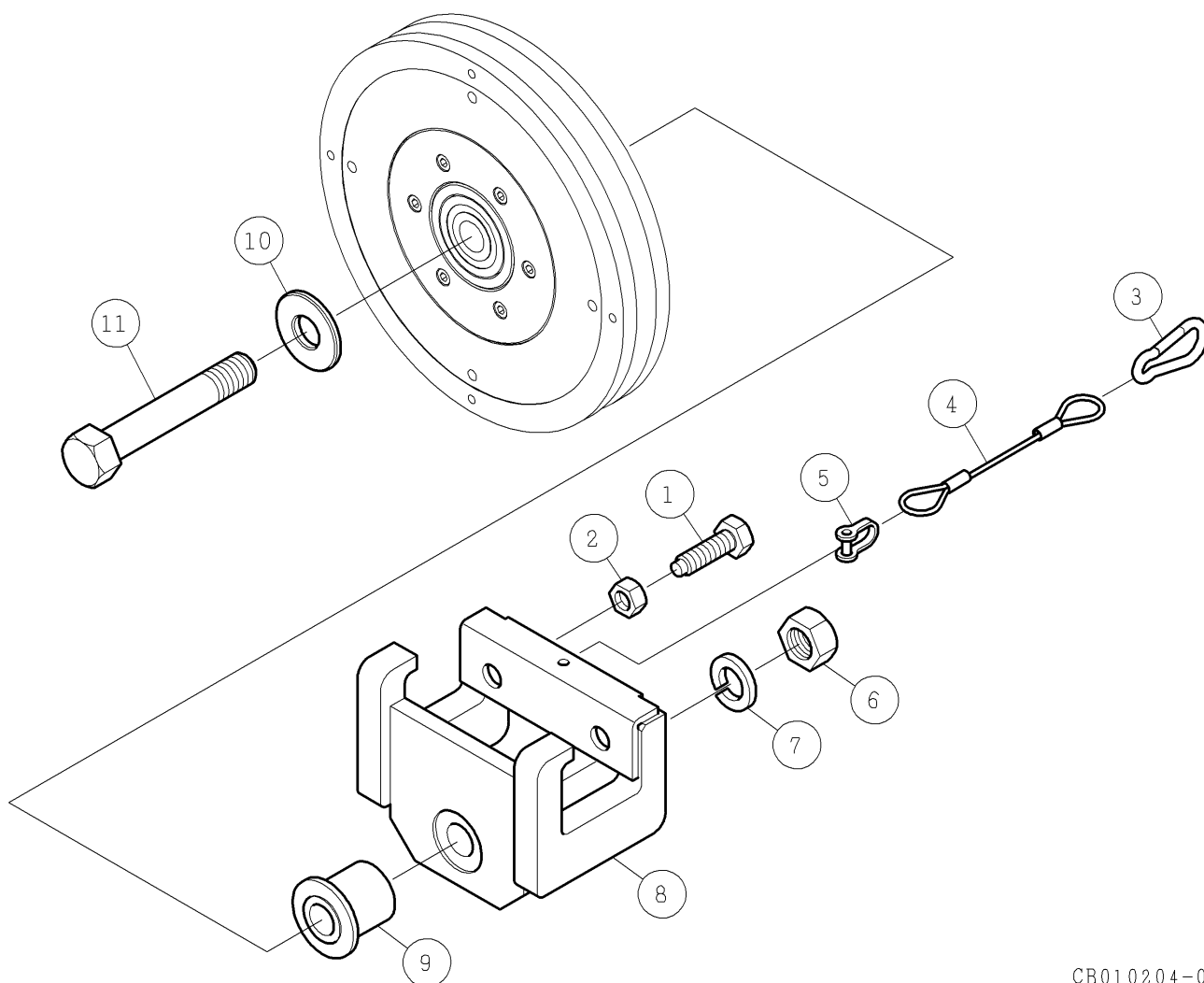
番号	コード	部品名・規格	個数	備考
1	003606304	ボールベアリング 6304-2NSE	2	
2	002002809	樹脂プーリ受け φ138	1	
3	002002831	樹脂プーリ本体 φ250	1	
4	002001160	スペーサ φ32×t8 DS	1	
5	002002808	樹脂プーリ押さえ φ138	1	
6	002002830	六角穴付ボルト M6×20 ドライ	6	

注) 番号3を交換の場合は、φ250樹脂プーリ本体が製造中止のため、φ250樹脂プーリGX本体組(000208288)をお買い求めください。



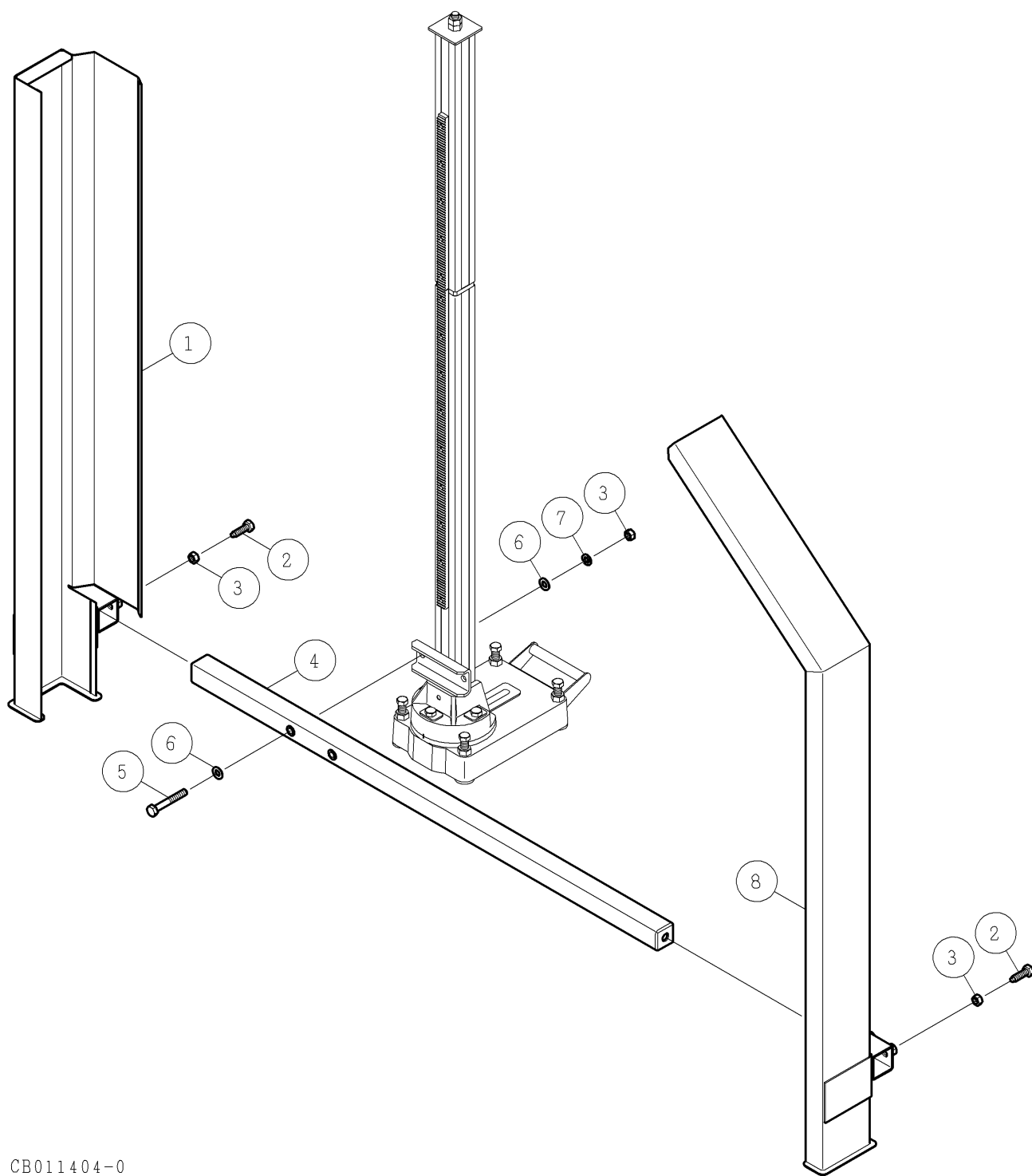
CB010104-0

番号	コード	部品名・規格	個数	備考
1	002002772	六角ボルト W1/2×43 11T	2	
2	003281204	六角ナット W1/2	2	
3	003282000	六角ナット M20	1	
4	003342000	ばね座金 2号 20	1	
5	002003896	プーリ用ブラケット DSM 120L	1	新)
	002001715	プーリ用ブラケット DSM 150L	4	旧)
6	002001716	スペーサ φ50 DSM	1	
7	002001718	ベアリング押さえ DSM	1	
8	002001717	六角ボルト (特) M20×120L	1	G・GX組
	002003154	グリス注入ボルト M20×120L	1	EXC組



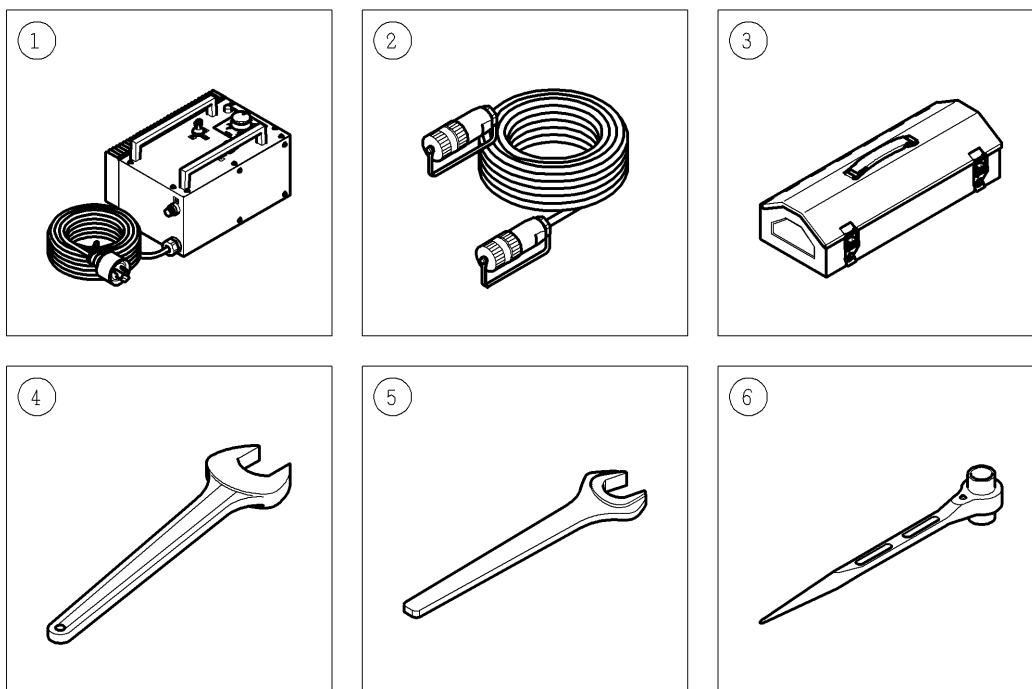
CB010204-0

番号	コード	部品名・規格	個数	備考
1	002002858	六角ボルト W1/2×53 11T	2	
2	003281204	六角ナット W1/2	2	
3	003160927	チェーン止め金具 B-135-6	1	
4	002002859	両端リングワイヤー DSMA	1	
5	003160932	沈み半丸シャックル RC-5	1	
6	003282000	六角ナット M20	1	
7	003342000	ばね座金 2号 20	1	
8	002003897	後付ブラケット DSM 120L	1	新)
	002002850	後付ブラケット DSMA 150L	1	旧)
9	002001716	スペーサ φ50 DSM	1	
10	002001718	ベアリング押さえ DSM	1	
11	002001717	六角ボルト (特) M20×120L	1	G・GX組
	002003154	グリス注入ボルト M20×120L	1	EXC組



CB011404-0

番号	コード	部品名・規格	個数	備考
1	002002827	補助カバー-2 左 DSMA	1	
2	002002772	六角ボルト W1/2×43 11T	6	
3	003281204	六角ナット W1/2	6	
4	002002822	ガイドバー 1350L DSMA	1	
5	003160933	六角ボルト W1/2×80	2	
6	003331204	平座金 (並丸) 1/2	4	
7	003341204	ばね座金 2号 1/2	2	
8	002002828	補助カバー-2 右 DSMA	1	



CB011504-0

番号	コード	部品名・規格	個数	備考
1	002002836	操作盤 DSMA	1	※C-47
2	002002864	接続コード 20m DSMA	1	※C-46
3	003160548	工具箱 Y410	1	
4	003160119	片口スパナ 24mm	1	
5	003160547	片口スパナ 21mm	1	
6	003160104	ラチェットレンチ 17×21mm	1	

※印の部品は別紙のパーツリストをご覧ください。