

## パーツリスト

C-77

φ200後付樹脂ガイドプーリGX組  
φ250後付樹脂ガイドプーリGX組

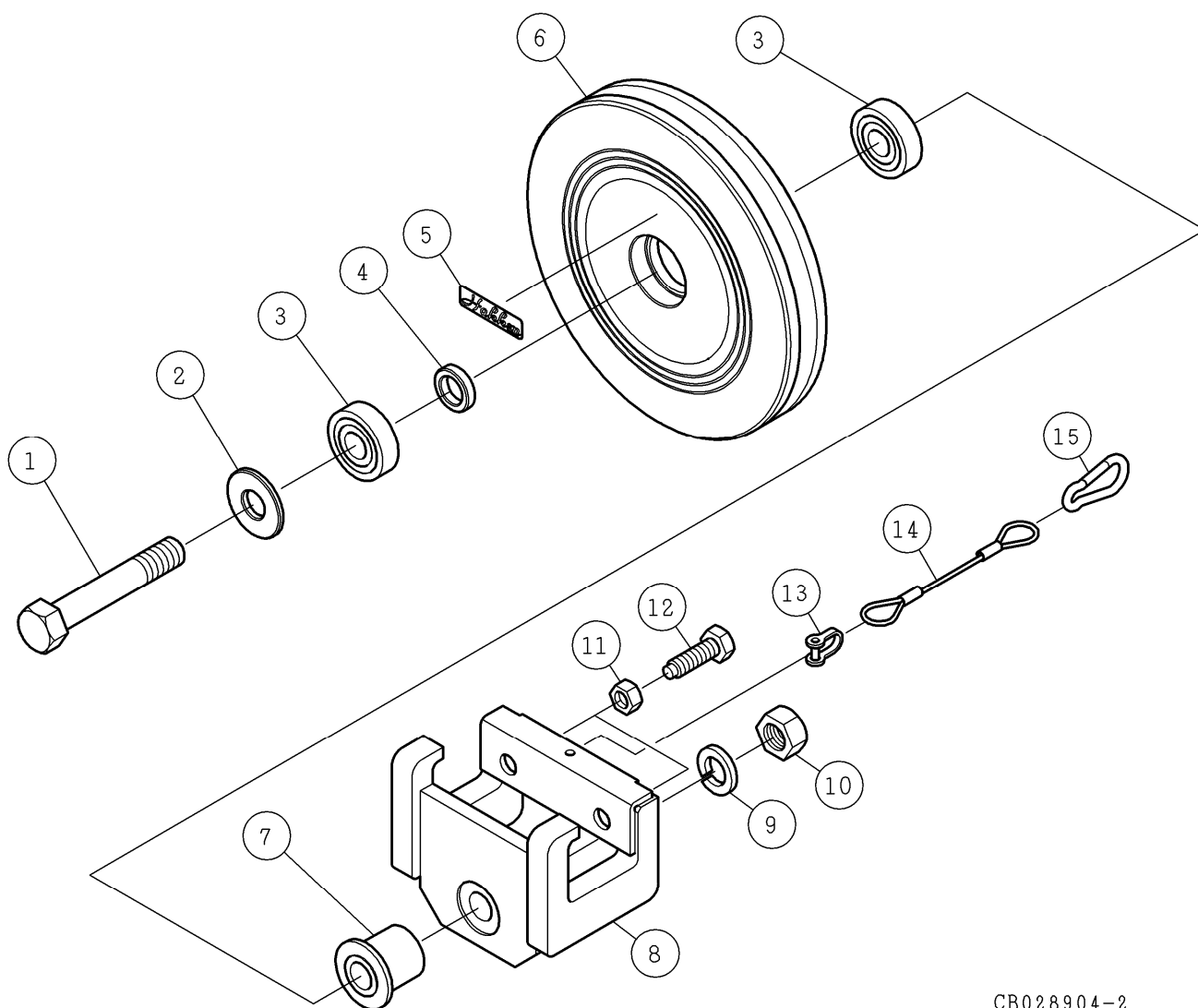
## ⚠注意

- 注1) 製品の販売中止後7年または製造中止後10年を経過した時点で、部品の在庫補充が停止となり、在庫分のみの供給となりますことをご了承願います。
- 注2) 「一点あたり定価」は作成日(修正年月日)時点の価格であり、異なる場合もありますがご了承願います。

符号	修正年月日	修正内容
①	2012.06.19	定価改定の実施
②	2013.01.10	2頁番号8の後付ブラケットの寸法変更
③	2013.08.22	φ200後付樹脂ガイドプーリGX組 追加
④	2020.07.13	2頁番号8の後付ブラケットの誤形状変更

作成日 2012年 03月 09日

株式会社コンセック



CB028904-2

番号	コード	部品名・規格	個数	備考
1	002001717	六角ボルト(特)M20×120L	1	
2	002001718	ベアリング押え DSM	1	
3	003606304	ボールベアリング 6304-2NSE	2	
4	002001160	スペーサ φ32×t8 G	1	
5	002002303	Hakkenシール 59×16	1	
6	————	φ200樹脂プーリGX	1	非売品
	————	φ250樹脂プーリGX	1	非売品
7	002001716	スペーサ φ50 DSM	1	
8	002003933	後付ブラケット 2 L120	1	No.0113以降
	<del>002003897</del>	<del>後付ブラケット DSM L120</del>	<del>+</del>	製造中止
	<del>002002850</del>	<del>後付ブラケット DSMA L150</del>	<del>+</del>	製造中止
9	003342000	ばね座金 2号 20	1	
10	003282000	六角ナット M20	1	
11	003281204	六角ナット W1/2	2	
12	002002858	六角ボルト(11T)W1/2×53	2	
13	003160932	沈み半丸シャックル RC-5	1	

番号	コード	部品名・規格	個数	備考	
14	002002859	両端リングワイヤー DSMA	1		
15	003160927	チェーン止め金具 B-135-6	1		
-	000208286	φ200樹脂プーリGX本体組	1	上記3~6の組合せ	
-	000208288	φ250樹脂プーリGX本体組	1	上記3~6の組合せ	