

# PARTS LIST

B-14

機種名 自動送り装置 EHAC-2600II

フィード部は機番10378 1988年11月11日製造より実施

⚠注意

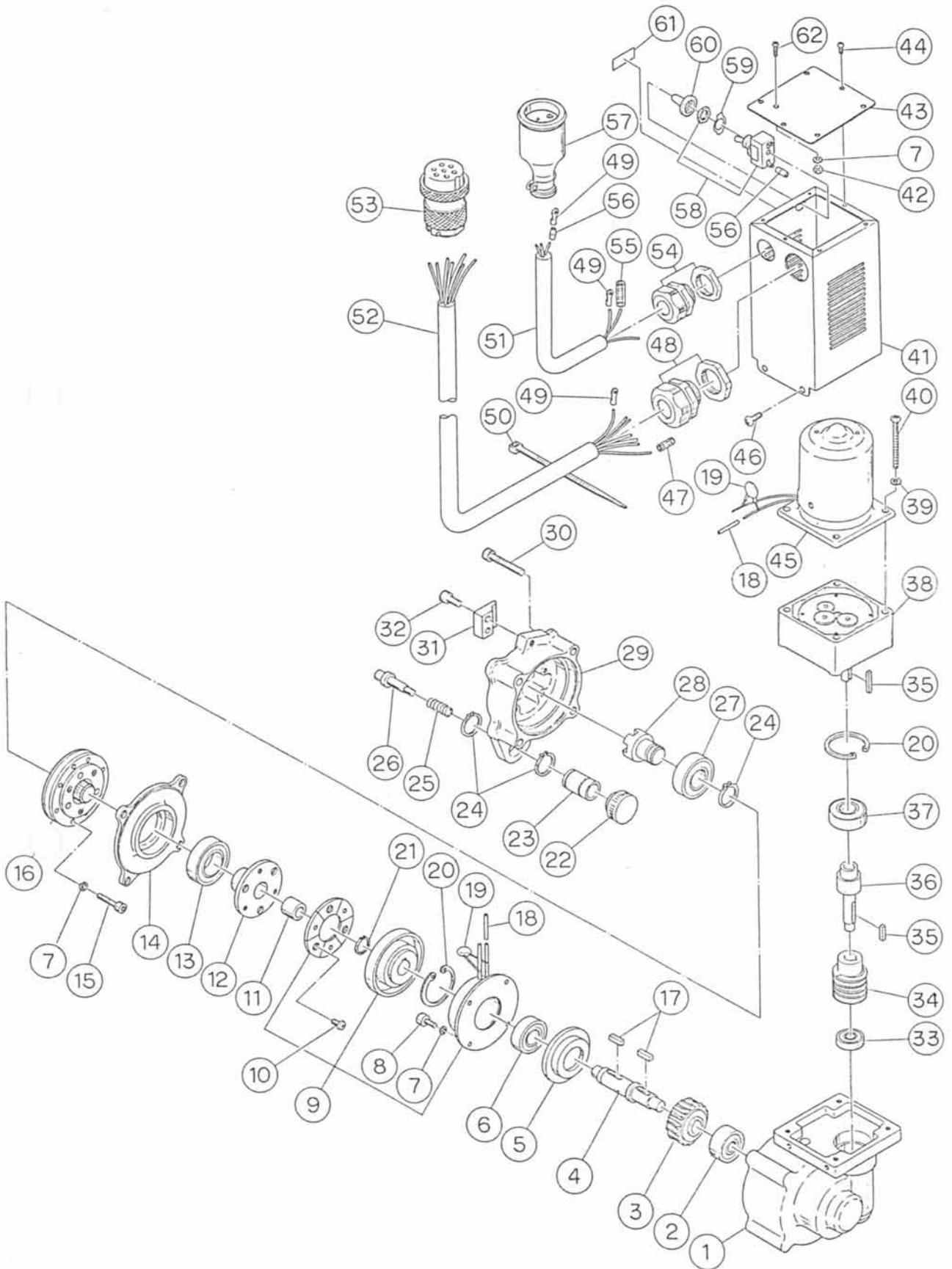
注1) 製品の販売中止後7年または製造中止後10年を経過した時点で、部品の在庫補充が停止となり、在庫分のみの供給となりますことをご了承願います。

1990年06月15日発行

2008年07月03日改訂

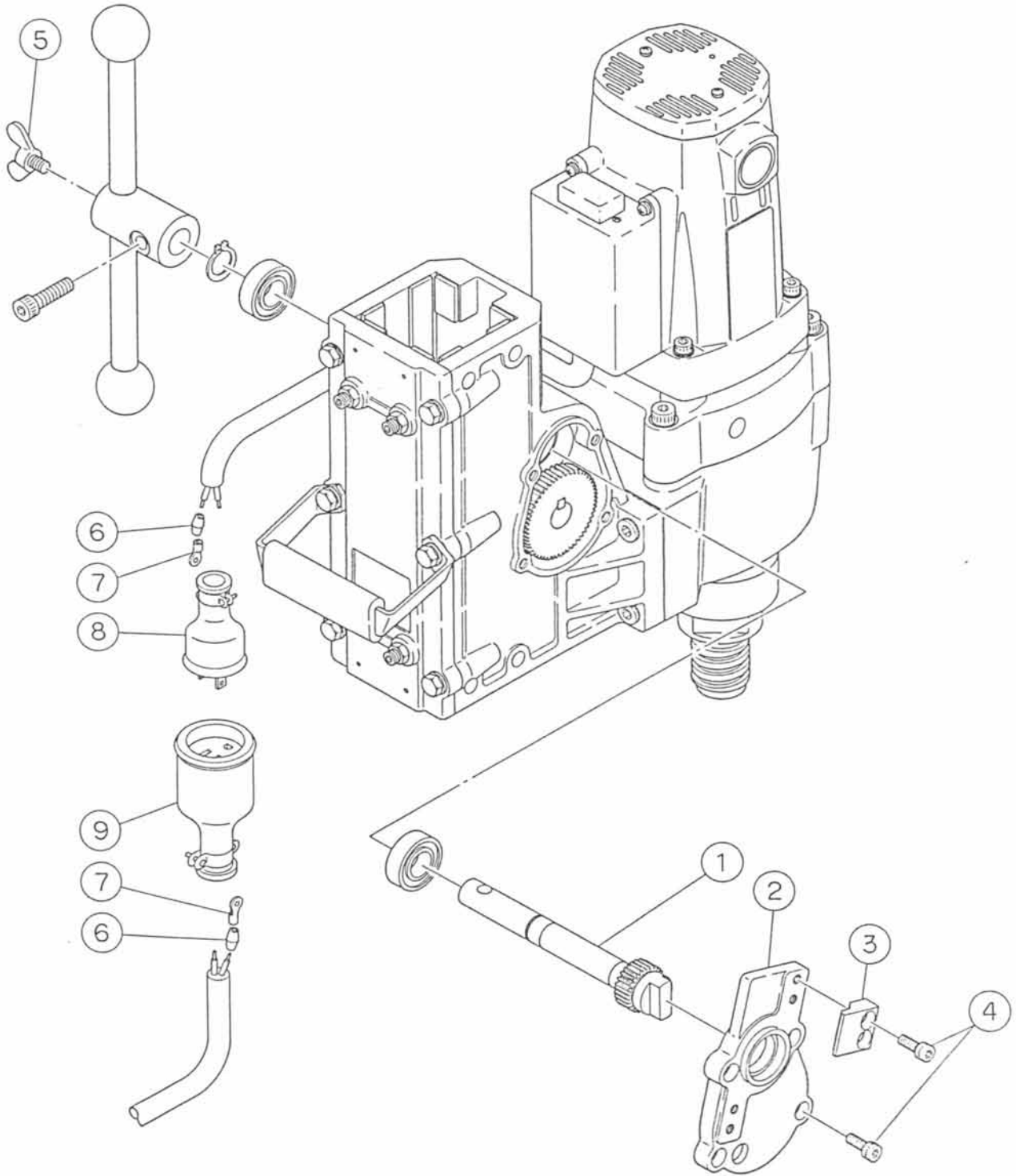
株式会社コンセック

EHAC-2600 フィード部



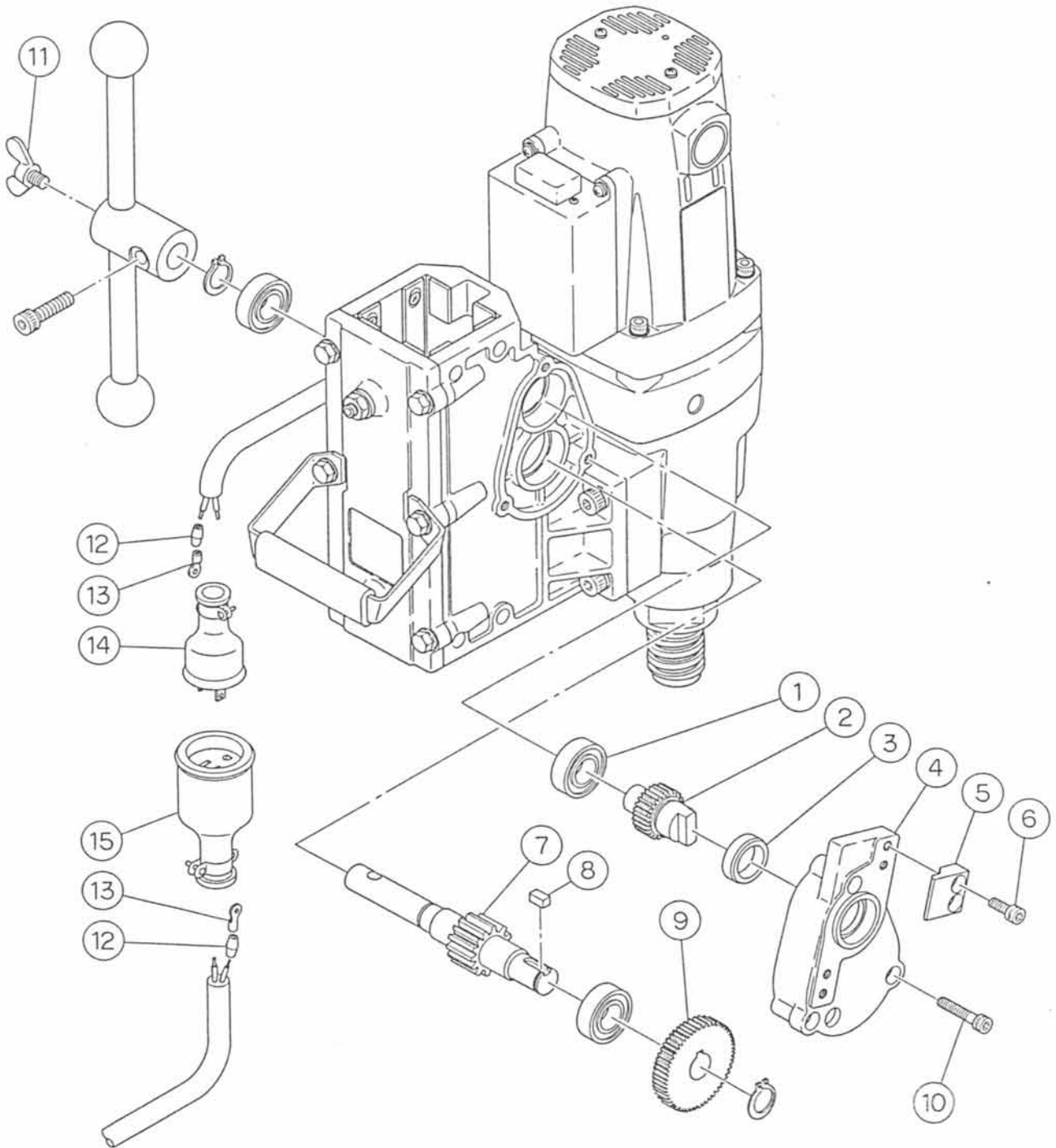
番号	商品コード	部品名 ・ 規格	個数	備考
1	02000836	クラッチハウジング	1	
2	03016201	ボールベアリング 6201ZZ	1	
3	02000856	ウォームホイール	1	
4	02000837	クラッチシャフト	1	
5	02000838	ベアリングハウジング	1	
6	03026202	ボールベアリング 6202LLU	1	
7	03340400	バネ座金 4	9	
8	03210412	六角穴付ボルト M4×12	4	
9	03150107	電磁クラッチ	1	24V
10	02000853	バインド小ネジ M4×6	3	9に付属
11	03160286	オイルスブッシュ	1	
12	02000839	セレクション付ハブ	1	
13	03026005	ボールベアリング 6005LLU	1	
14	02000840	インナーカバー	1	
15	03210425	六角穴付ボルト M4×25	4	
16	03160287	エルジーマック	1	LGU755MLG8
17	02000118	キー 5×5×15	2	
18	03150157	エンパイヤチューブφ1×35mm	4	
19	03150039	シリスター	2	1個9に付属
20	03110351	スナップリング H-35	2	
21	03110150	スナップリング S-15	1	
22	03160288	ナールドノブ KN-25	1	
23	02000841	スプリングケース	1	
24	03110200	スナップリング S-20	3	
25	02000842	スプリング	1	
26	02000843	位置決めピン	1	
27	03026004	ボールベアリング 6004LLU	1	
28	02000846	セレクション付シャフト	1	
29	02000847	ギヤケース	1	
30	03210645	六角穴付ボルト M6×45	4	
31	02000938	フック (N)	2	
32	03210615	六角穴付ボルト M6×15	4	
33	03016000	ボールベアリング 6000ZZ	1	
34	02000857	ウォームギヤ	1	
35	02000723	キー 4×4×15	2	1個38に付属
36	02000849	ウォームシャフト	1	
37	03026003	ボールベアリング 6003LLU	1	

番号	商品コード	部品名 ・ 規格	個数	備考	
38	03160289	ギヤヘッド 8GF-12.5	1		
39	03340500	バネ座金 5	4	38に付属	
40	03230550	十字ナベ小ネジ M5×50	4	〃	
41	02000850	モーターケース	1		
42	03280400	六角ナット M4	1		
43	02000851	カバー	1		
44	03360406	十字ナベ小ネジ (SW付) M4×6	6		
45	03160015	DCモーター	1	MMTD2444G24F	
46	03360512	十字ナベ小ネジ (SW付) M5×12	4		
47	03150087	圧着端子 NC-2.0	4		
48	03150108	SCロック SCL-18A	1		
49	03150057	圧着端子 R3.5-4	5		
50	03150047	インシュロック TB-150	2		
51	03150089	コード 3芯 □3.5 25cm	1		
52	02000670	(特) 7芯コード 5m	1		
53	03150061	メタルコンセント SCK 4007P	1		
54	03150109	SCロック SCL-14A	1		
55	03150059	圧着端子 NC-5.5	2		
56	03150042	キャップ □2.0用	5		
57	03150027	防水コネクタ 3P-15A	1		
58	03150153	スナップスイッチ 2P 10A	1		
59	03150016	銘板 ON-OFF	1		
60	03160001	防水キャップ	1		
61	02000604	シール 電磁クラッチ	1		
62	03360410	十字ナベ小ネジ (SW付) M4×10	1		
*1	02000578	(特) 7芯コードメタコン付 5m	1	52, 53	



番号	商品コード	部品名 ・ 規格	個数	備考
1	02000845	軸付ギヤ	1	SPM-55E, SPO-10RE
1	02001231	軸付ギヤ-1.5M×19T	1	SPO-24RE
1	02000852	旧軸付ギヤ	1	旧クランプ用
2	02000844	ギヤカバー	1	
3	02000938	フック (N)	2	
4	03210615	六角穴付ボルト M6×15	8	
5	03270810	蝶ボルト M8×10	1	
6	03150042	キャップ □2.0用	4	SPM-55E
6	03150042	キャップ □2.0用	6	SPO-(10, 14, 24)RE
7	03150057	圧着端子 R3.5-4	4	SPM-55E
7	03150057	圧着端子 R3.5-4	6	SPO-(10, 14, 24)RE
	03150026	防水プラグ 3P-15A	1	
9	03150027	防水コネクター 3P-15A	1	
*1	02000858	EHAC2600 ギヤカバー取付	1	SPM-55E, SPO-10RE
*1	02001354	EHAC2600ギヤカバー取付24R	1	SPO-24RE
*1	02000903	EHAC2600 ギヤカバー取付 旧	1	旧クランプ用

EHAC-2600 ギヤカバー取付 SPZ-10RE

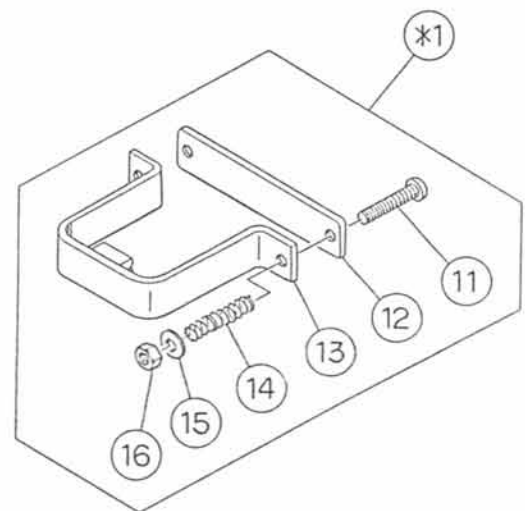
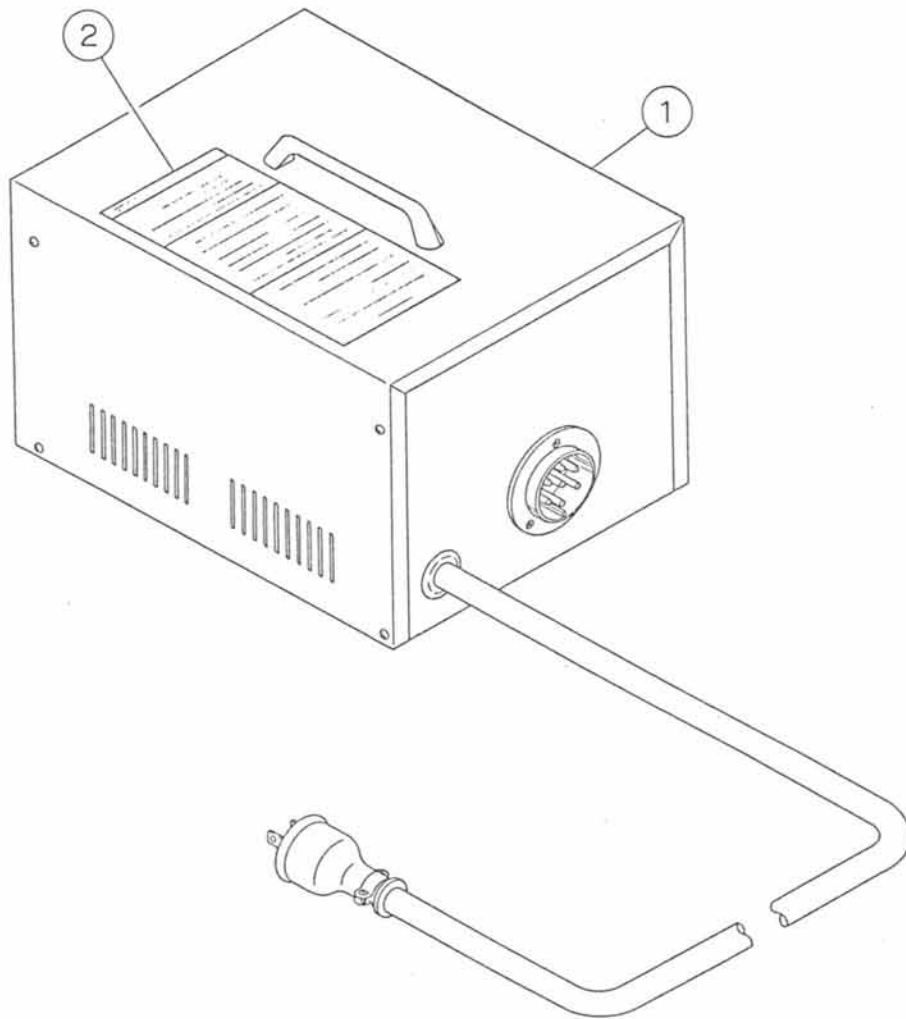


## EHAC-2600 ギヤカバー取付 SPZ-10RE

番号	商品コード	部品名 ・ 規格	個数	備考
1	03026003	ボールベアリング 6003LLU	1	
2	02001329	軸付ギヤー 1M×28T	1	
3	02001328	オイルスブッシュ	1	
4	02001331	ギヤカバー	1	
5	02000938	フック (N)	2	
6	03210615	六角穴付ボルト M6×15	4	
7	02001332	軸付ギヤー 2M×14T	1	
8	02001067	キー 6×6×11	1	
9	02001330	平ギヤー 1M×56T	1	
10	03210630	六角穴付ボルト M6×30	3	
11	03270810	蝶ボルト M8×10	1	
1	03150042	キャップ □2.0用	4	
13	03150057	圧着端子 R3.5-4	4	
14	03150026	防水プラグ 3P-15A	1	
15	03150027	防水コネクタ 3P-15A	1	
*1	02001355	EHAC2600ギヤカバー取付 ZR	1	



EHAC-2600 操作ボックス・ストッパー



番号	商品コード	部品名 ・ 規格	個数	備考	
1	02000854	操作ボックス	1		—————
2	02000855	注意シール	1		
11	03230645	十字ナベ小ネジ M6×45	2		
12	02000599	プレート	1		
13	02001363	クランプ金具	1		
14	02000600	スプリング	2		
15	03330600	平座金 6	2		
16	03310600	Uナット M6	2		
*1	00006010	EHAC ストッパー □55, 59用	1	オプション	