

## パーツリスト

G-116

防護シートアタッチメント ガイドバー用

## ⚠注意

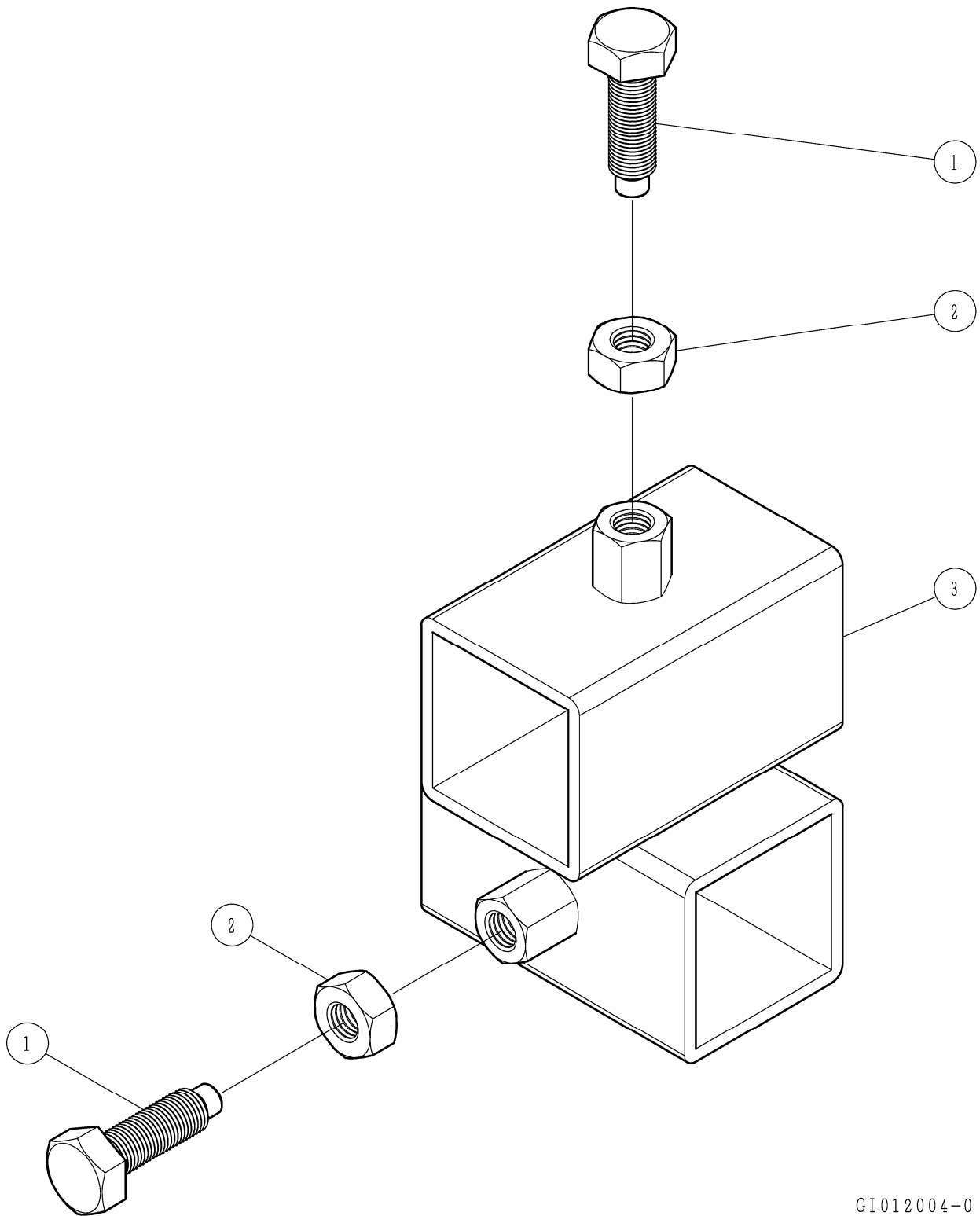
注1) 製品の販売中止後7年または製造中止後10年を経過した時点で、部品の在庫補充が停止となり、在庫分のみの供給となりますことをご了承願います。

注2) 「一点あたり定価」は作成日（修正年月日）時点の価格であり、異なる場合もありますがご了承願います。

符号	修正年月日	修正内容
⚠	-	

作成日 2023年 10月 20日

株式会社コンセック



GI012004-0

番号	コード	部品名・規格	個数	備考
1	002002772	六角ボルト(11T) W1/2×43	2	
2	003281204	六角ナット W1/2	2	
3	——	ガイドバー用アタッチメント	1	