

## パ ー ツ リ ス ト

G-66

ブレードカバー 30Aブレードカバー 40A

ブレードカバー 40Aのノブボルトの変更は、2004年11月 Lot No.114より実施  
ブレードカバー 30Aの板ナットの変更は、2005年06月 Lot No.065より実施  
ブレードカバー 40Aの板ナットの変更は、2006年03月 Lot No.036より実施  
ブレードカバー 30Aのスチールバンドの変更は、2006年01月 Lot No.016より実施  
ブレードカバー 40Aのスチールバンドの変更は、2006年03月 Lot No.036より実施  
ブレードカバー 30Aのワンタッチパッキンの変更は、2008年04月 Lot No.048より実施  
ブレードカバー 40Aのワンタッチパッキンの変更は、2008年05月 Lot No.058より実施

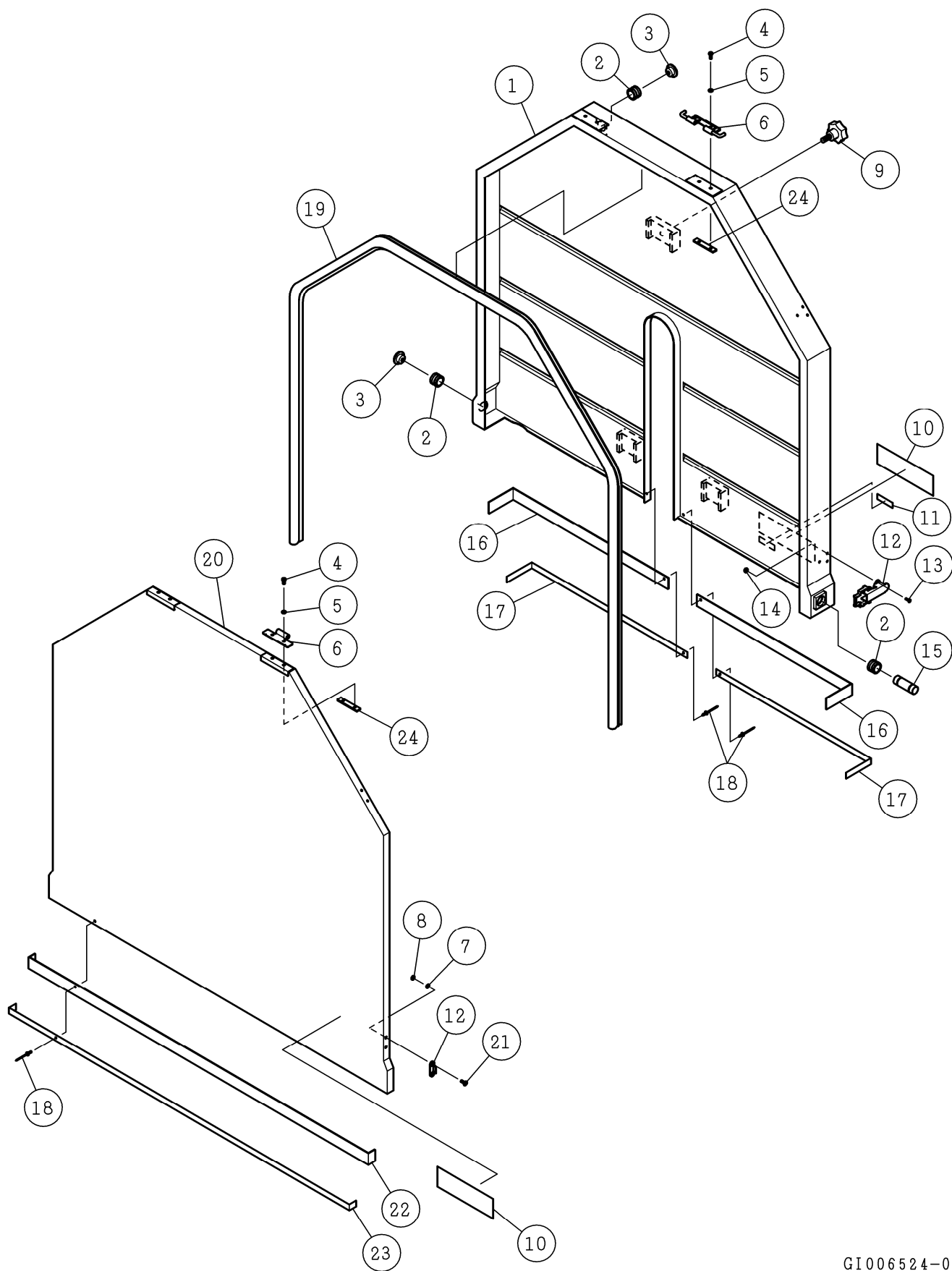
## △注意

- 注1) 製品の販売中止後7年または製造中止後10年を経過した時点で、部品の在庫補充が停止となり、在庫分のみの供給となりますことをご了承願います。  
注2) 「一点あたり定価」は作成日（修正年月日）時点の価格であり、異なる場合もあります。ご了承願います。

符号	修正年月日	修正内容
△ <sub>1</sub>	2007.02.27	3頁番号4のネジ長さの変更
△ <sub>1</sub>	2009.07.16	3頁番号19のワンタッチパッキンの品番および長さ変更、および定価改定の実施
△ <sub>2</sub>	2024.05.09	定価改定の実施

作成日 2007年 02月 27日

株式会社コンセック



番号	コード	部品名・規格	個数	備考
1	——	本体カバー 30A	1	30A
	——	本体カバー 40A	1	40A
2	002000096	ブッシング	3	
3	002000097	ゴム栓	2	
4	003560412	十字ナベ小ねじ M4×12 SUS	8	
5	003160902	ばね座金 2号 4 SUS	4	
6	003160817	プルスタイルヒンジ B-1053	2	
7	003330408	平座金 4×8×0.8 SUS (新型)	8	30A Lot No.065 以降 40A Lot No.036 以降
	003330408	平座金 4×8×0.8 SUS (旧型)	16	
8	003280408	六角ナット(3種) M4 SUS (新型)	8	30A Lot No.037 以降 40A Lot No.126 以降
	003280408	六角ナット(3種) M4 SUS (旧型)	16	
9	003161021	セブンロブノブ KSM-40-M8×20	1	30A
	003161038	ローレットノブ KUM30-8×20 (新型)	3	40A Lot No.114 以降
10	002000679	シール「Hakken」145×45	2	
11	——	刻印シール 40×12	1	
12	003161022	ロック付キャッチクリップ C-1546-3	4	
13	003570308	十字皿小ねじ M3×8 SUS	12	
14	003280309	フランジナット M3 SUS	12	
15	003160013	排水口	1	
16	002003079	ゴムバンド 本体カバー側 30A	2	30A
	002003083	ゴムバンド 本体カバー側 40A	2	40A
17	002003078	スチールバンド 本体カバー側 30A (新型)	2	30A Lot No.016 以降
	——	<del>スチールバンド 本体カバー側 30A (旧型)</del>	2	30A
	002003082	スチールバンド 本体カバー側 40A (新型)	2	40A Lot No.036 以降
	——	<del>スチールバンド 本体カバー側 40A (旧型)</del>	2	40A
18	003160049	リベット NST43 (新型)	22	30A Lot No.016 以降
	003160049	リベット NST43 (新型)	27	40A Lot No.036 以降
	003160049	リベット NST43 (旧型)	18	
19	002003077	ワンタッチパッキン 2175mm 209-0204 (新型)	1	30A Lot No.048 以降
	<del>002003077</del>	<del>ワンタッチパッキン FC-779-3-2×2105mm (旧型)</del>	1	30A
	002003101	ワンタッチパッキン 2605mm 209-0204 (新型)	1	40A Lot No.058 以降
	<del>002003101</del>	<del>ワンタッチパッキン FC-779-3-2×2520mm (旧型)</del>	1	40A
20	——	前面カバー 30A	1	30A
	——	前面カバー 40A	1	40A
21	003570408	十字皿小ねじ M4×8 SUS	8	
22	002003081	ゴムバンド 前面カバー側 30A	1	30A
	002003085	ゴムバンド 前面カバー側 40A	1	40A

番号	コード	部品名・規格	個数	備考	
23	002003080	スチールバンド 前面カバー側 30A (新型)	1	30A Lot No.016以降	
	——	<del>スチールバンド 前面カバー側 30A (旧型)</del>	1	30A	
	002003084	スチールバンド 前面カバー側 40A (新型)	1	40A Lot No.036以降	
	——	<del>スチールバンド 前面カバー側 40A (旧型)</del>	1	40A	
24	002003119	板ナット M4 W26A (新型)	4	30A Lot No.065 以降 40A Lot No.036以降	