

パーツリスト

G-119

電源ケーブル組 20m
(サーボユニット SW-200A用)

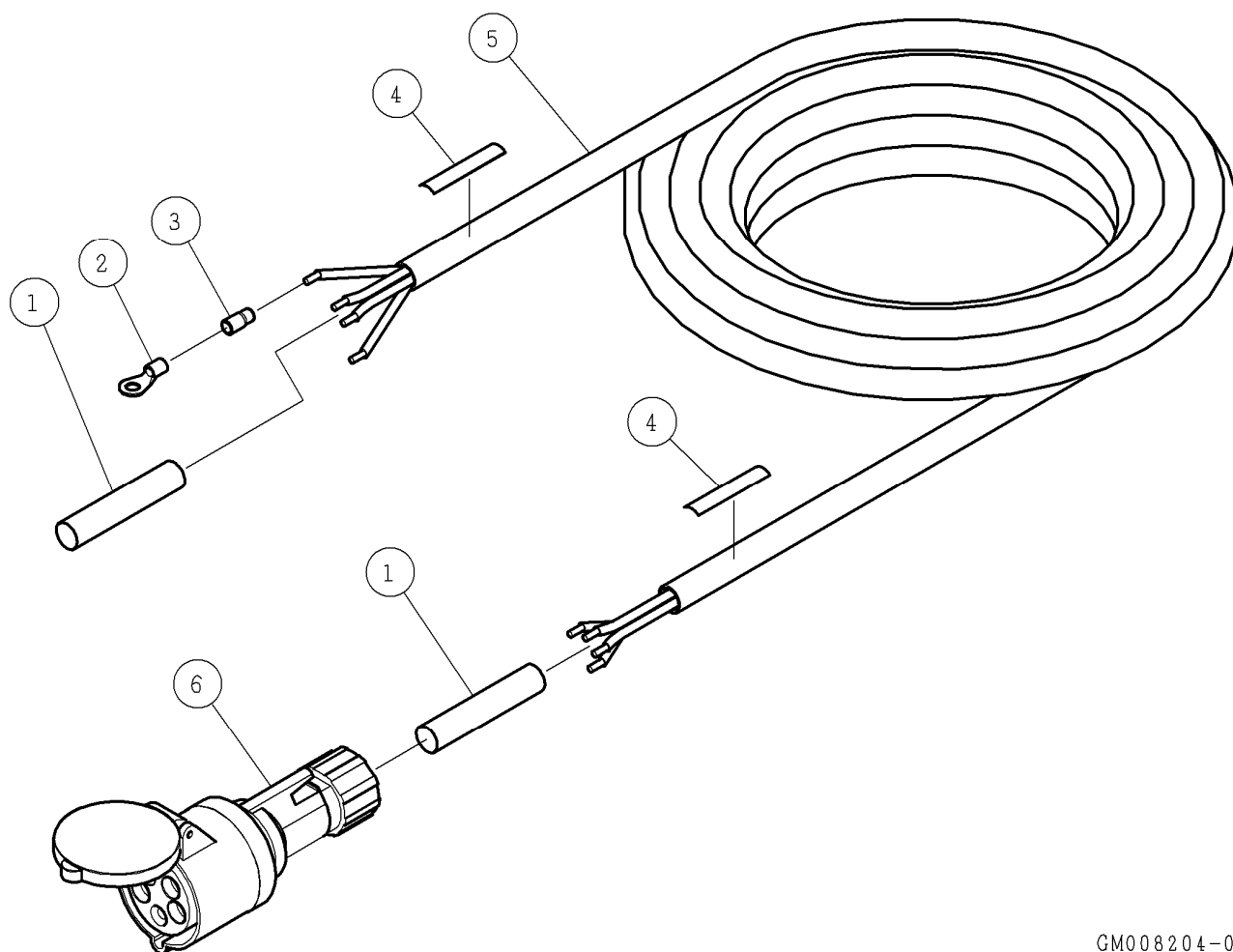
⚠注意

- 注1) 製品の販売中止後7年または製造中止後10年を経過した時点で、部品の在庫補充が停止となり、在庫分のみの供給となりますことをご了承願います。
- 注2) 「一点あたり定価」は作成日(修正年月日)時点の価格であり、異なる場合もありますがご了承願います。

符号	修正年月日	修正内容
⚠	-	

作成日 2024年 06月25日

株式会社コンセック



GM008204-0

番号	コード	部品名・規格	個数	備考
1	003151056	熱収縮チューブ(透明) φ25×90mm	2	
2	003150656	圧着端子 R8-8	4	
3	003150872	キャップ □8.0用 TCV-81 赤	1	
	003150873	キャップ □8.0用 TCV-81 白	1	
	003150874	キャップ □8.0用 TCV-81 黒	1	
	003150875	キャップ □8.0用 TCV-81 緑	1	
4	002004547	400V/440Vシール	2	
5	003151055	ケーブル 4芯 □8 20m	1	
6	003151040	CEEコネクタ PM32/2800FPB	1	