

## パ ー ツ リ ス ト

G-20

チャックアダプタ Cロッドねじ  
チャックアダプタ Aロッドねじ

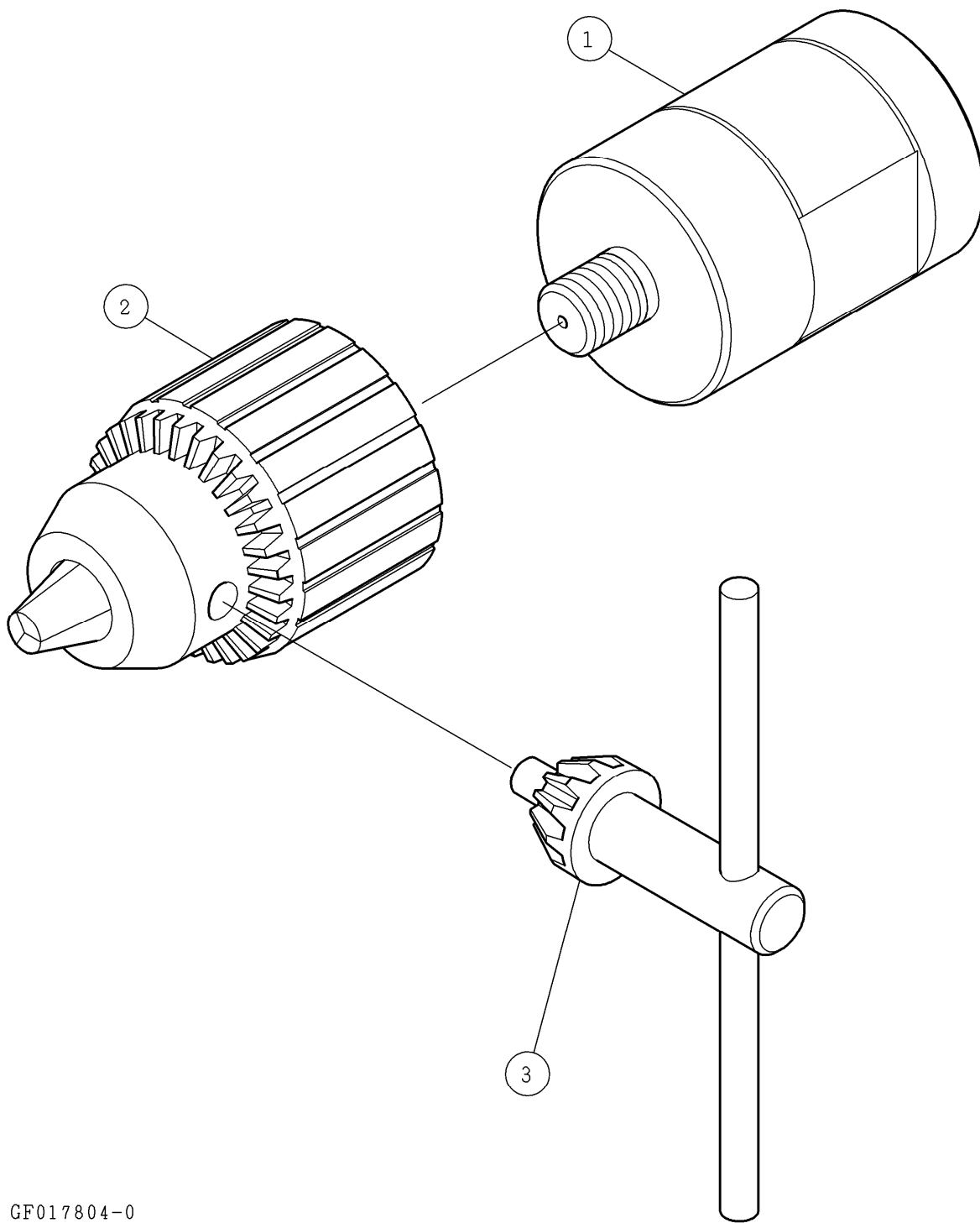
## ⚠注意

- 注1) 製品の販売中止後7年または製造中止後10年を経過した時点で、部品の在庫補充が停止となり、在庫分のみの供給となりますことをご了承願います。
- 注2) 「一点あたり定価」は作成日(修正年月日)時点の価格であり、異なる場合もありますがご了承願います。

符号	修正年月日	修正内容
⚠	2016.02.22	① 1997年8月1日発行のパーツリストを新フォームにて更新する。 ② チャックアダプタ Aロッドねじの追加。(49-指 003)

作成日 2016年 02月 22日

株式会社コンセック



GF017804-0

番号	コード	部品名・規格	個数	備考	一点あたり定価
1	002002311	レジャーサ Cロッド→1/2-20UNF	1	Cロッドねじ	
	002004035	レジャーサ Aロッド→1/2-20UNF	1	Aロッドねじ	
2	————	ドリルチャック 1/2×20T	1	新)Lot No.082 以降	————
	————	日立ドリルチャック 13VLA	1	旧)	————
3	003161219	チャックハンドル 1/2×20T	1	2に付属 新)Lot No.082 以降	
	————	日立チャックハンドル 10G	1	2に付属 旧)	————