

## パーツリスト

A-29

ハウジング組 SPU-A

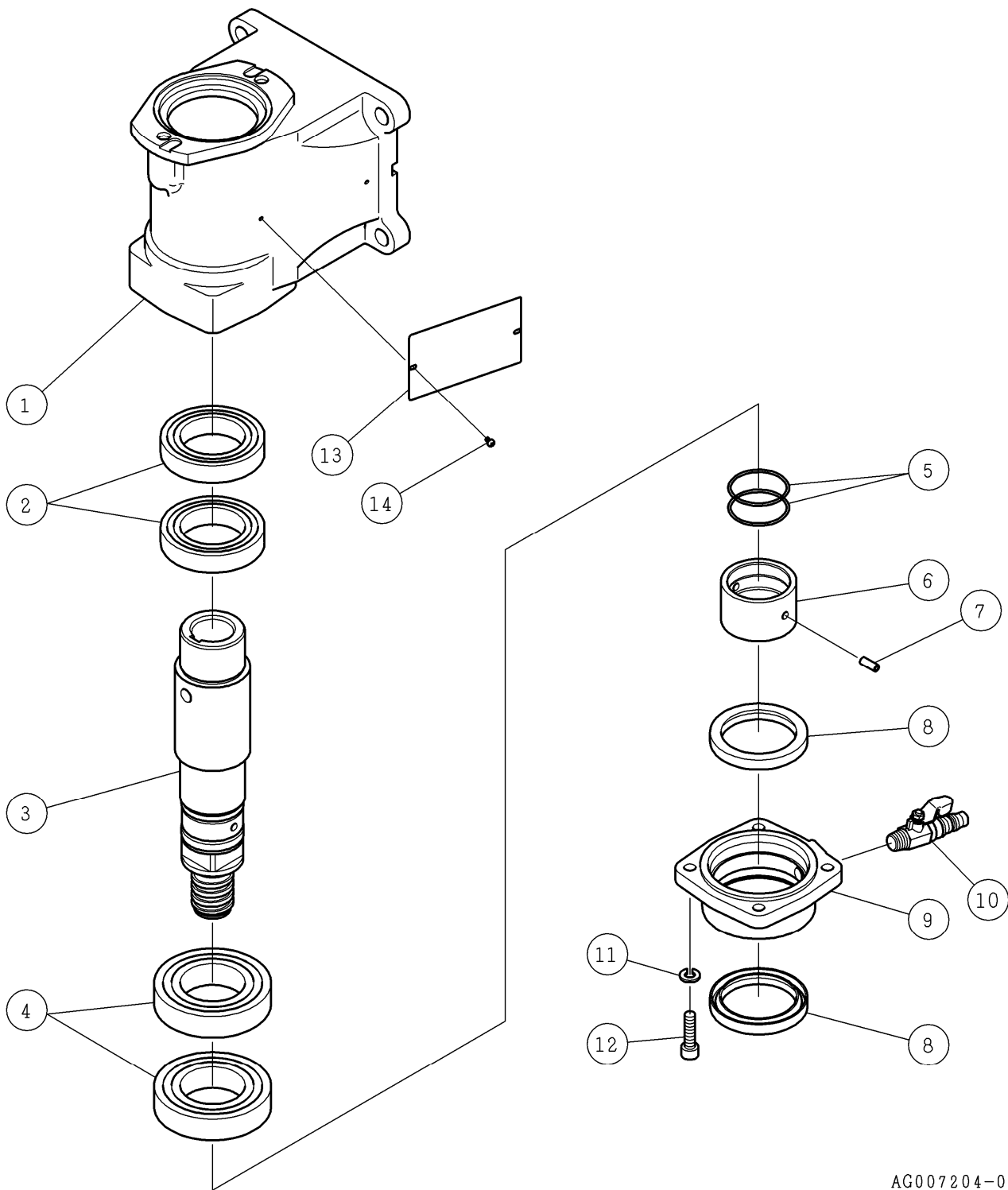
## ⚠注意

- 注1) 製品の販売中止後7年または製造中止後10年を経過した時点で、部品の在庫補充が停止となり、在庫分のみの供給となりますことをご了承願います。
- 注2) 「一点あたり定価」は作成日(修正年月日)時点の価格であり、異なる場合もありますがご了承願います。

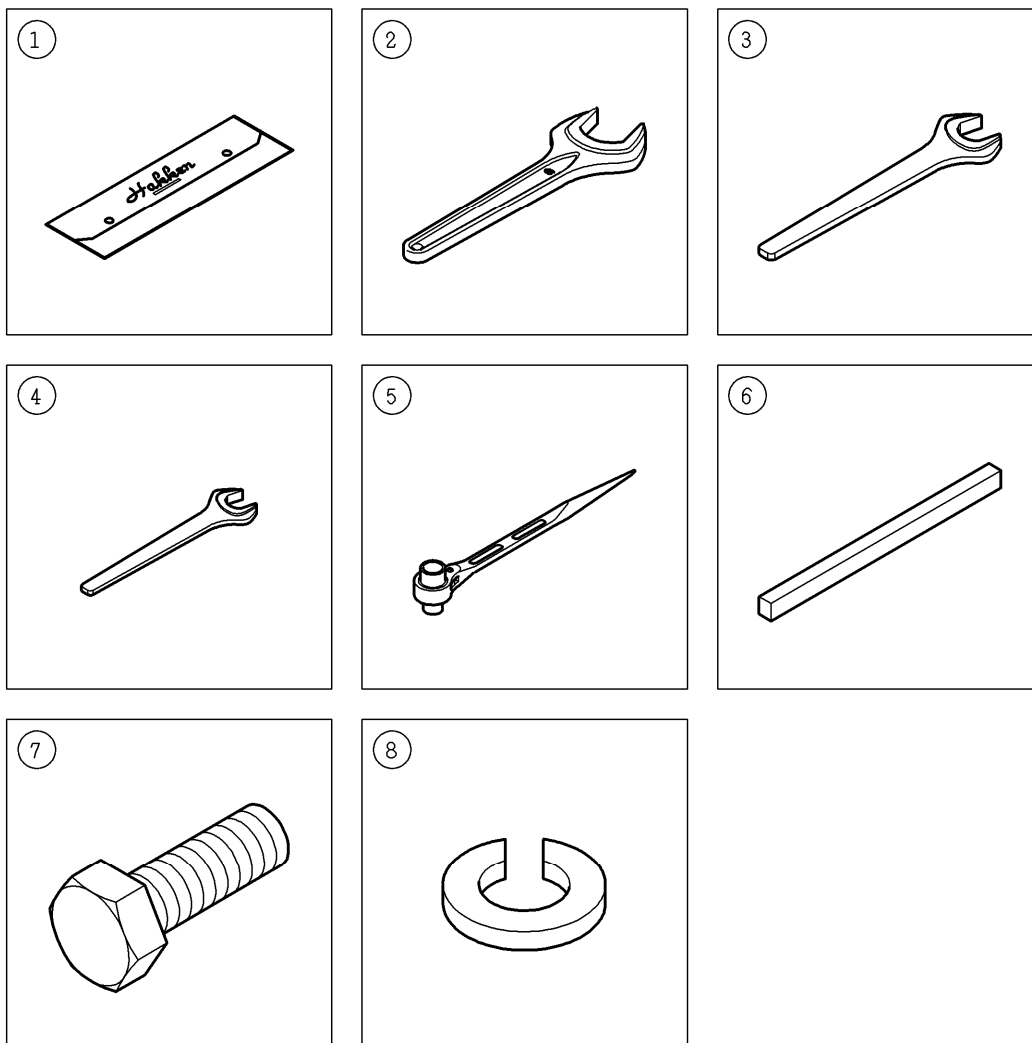
符号	修正年月日	修正内容
①	2008.06.06	3頁番号23のコード、品名修正および3頁番号9の定価改定
②	2010.06.11	9桁コードに変更および定価改定の実施(44-事0002)
③	2012.07.23	4頁番号1工具袋と、番号2片口スパナ46を変更(45-生0004)
④	2016.10.21	4頁番号5と番号6の定価改定(50-事0001)
⑤	2023.02.27	3頁番号13部品変更(55-指008)

作成日 2005年08月29日

株式会社コンセック



番号	コード	部品名・規格	個数	備考	
1	002003243	ベアリングハウジング UA	1		
2	003016010	ボールベアリング 6010ZZ	2		
3	002003246	メインシャフト Aロッド UA	1		
4	003016210	ボールベアリング 6210ZZ	2		
5	003120451	Oリング S-45	2		
6	002003245	ブッシュ UA	1		
7	003160766	スプリングピン $\phi 6 \times 15$ SUS	1		
8	003138759	オイルシール ISD58759	2		
9	002003244	給水カバー UA	1		
10	003160496	給水コック 1/4 カプラー用	1		
11	003340800	ばね座金 2号 8	4		
12	003380830	六角穴付ボルト M8 $\times$ 30 (全ねじ)	4		
13	002004405	SPU-A 警告付銘板 2 <sup>(新型)</sup>	1		
	<del>002003247</del>	<del>SPU-A 警告付銘板<sup>(旧型)</sup></del>	<del>1</del>		
14	003160227	十字ナベタッピンねじA 3 $\times$ 5	2		



AG007304-1

番号	コード	部品名・規格	個数	備考
1	002003799	工具袋 t0.3×125×400 <sup>(新型)</sup>	1	No.1211001 以降
	<del>002000553</del>	<del>工具袋 t0.3×140×363横袋<sup>(旧型)</sup></del>	<del>1</del>	
2	003161170	片口スパナ 46mm N <sup>(新型)</sup>	1	No. 1211001 以降
	<del>003160582</del>	<del>片口スパナ 46mm 特<sup>(旧型)</sup></del>	<del>1</del>	
3	003160583	片口スパナ 36mm N	1	
4	003160633	片口スパナ 19mm N	1	
5	003160619	ラチェットレンチ 21×26	1	
6	002000810	キー 10×8×152	1	
7	003201245	六角ボルト M12×45 (全ねじ)	4	
8	003341200	ばね座金 2号 12	4	