

パ ー ツ リ ス ト

C-59

拡張サブポール組

⚠注意

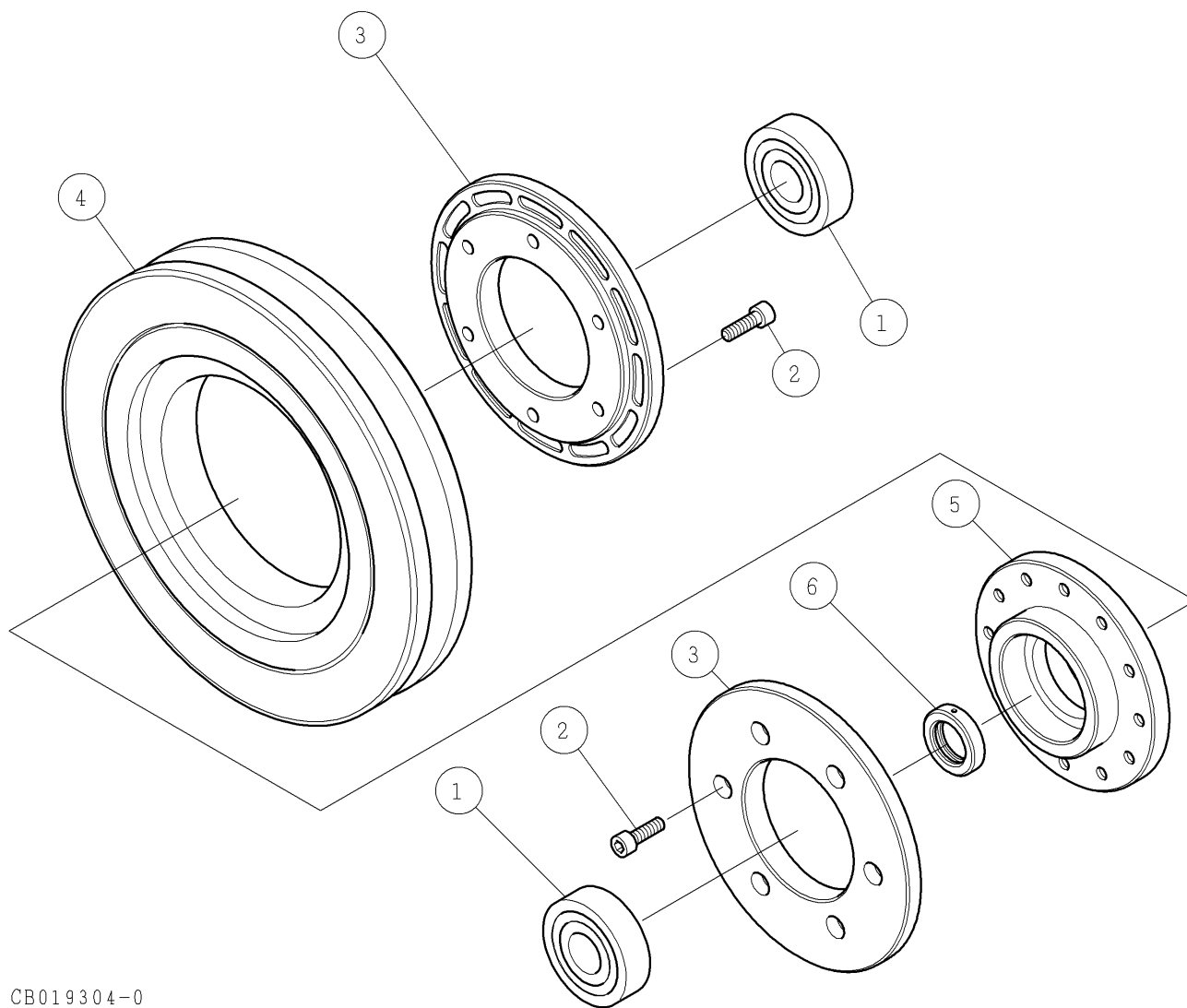
- 注 1) 製品の販売中止後 7 年または製造中止後 10 年を経過した時点で、部品の在庫補充が停止となり、在庫分のみの供給となりますことをご了承願います。
- 注 2) 「一点あたり定価」は作成日（修正年月日）時点の価格であり、異なる場合もありますことをご了承願います。

符号	修正年月日	修正内容
①	2008.02.29	定価改定の実施
②	2010.07.06	① 4 頁番号 6 のコード、部品名変更 ② 9 桁コードに変更および定価改定の実施
③	2012.06.27	定価改定の実施
④	2013.11.11	定価改訂の実施

作成日 2005年 04月 27日

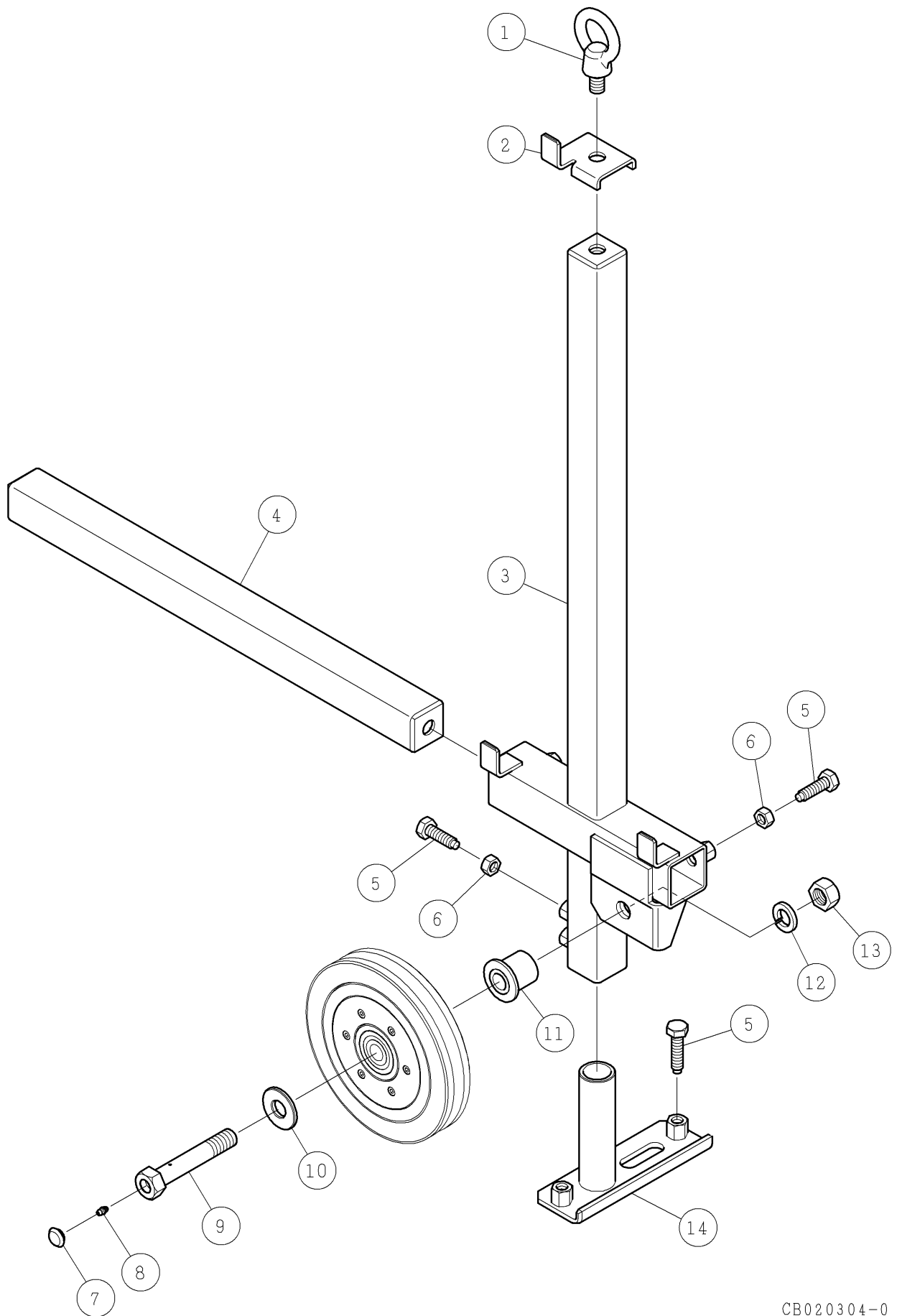
株式会社コンセック

(オプション品名) φ220樹脂プーリEX本体組



CB019304-0

番号	コード	部品名・規格	個数	備考
1	003616304	ボールベアリング 6304-2NKE	2	
2	002001622	六角穴付ボルト M6×15 ドライロック	12	
3	002002808	樹脂プーリ押さえ φ138	2	
4	002003149	φ220樹脂プーリ EX	1	
5	002003133	ベアリングケース DSX	1	
6	002003134	スペーサ EXC	1	



番号	コード	部 品 名 ・ 規 格	個数	備考
1	003160685	アイボルト M16	1	
2	002003186	拡張カバー固定ブラケット DSX	1	
3	002003187	拡張サブポール DSX	1	
4	002003189	拡張ガイドバー 635L DSX	1	
5	002002772	六角ボルト(11T) W1/2×43	6	
6	003281204	六角ナット W1/2	4	
7	003161027	ファスナーキャップ FC-742-2	1	アイボリー
8	003160230	グリスニップル M6	1	
9	002003154	グリス注入ボルト M20×120L	1	
10	002001718	ベアリング押え DSM	1	
11	002001716	スペーサ φ50 DSM	1	
12	003342000	ばね座金 2号 20	1	
13	003282000	六角ナット M20	1	
14	002002826	平面用スタンド DSMA	1	